

A61

AUSGABE *Februar 2009*

CHASSIS _____

MOTOR _____

menzi
muck

Bestellbeispiel

Es ist unbedingt nötig, bei Ersatzteil-Bestellungen die Chassis-Nummer anzugeben. Beispiel einer korrekten Ersatzteilbestellung:

Chassis-Nr.	Gruppe	Bezeichnung	Artikel-Nummer	Stückzahl
9107024200	Ausleger	Verschleissbüchse	207354	2

Chassis-Nr. Bagger: _____

Motor-Nr. : _____

Exemple de commande

Il est indispensable de préciser le numéro de châssis pour toute commande de pièces. Exemple de commande de pièces correcte:

Châssis-no.	Groupe	Dénomination	Pièce no.	No. de pièces
9107024200	Flèche	Douille d'usure	207354	2

Châssis no. Excavateur: _____

Moteur no. : _____

Example of order

It is absolutely necessary that the chassis nr. of your excavator be indicated on your order. Example of how you will order spare-parts correctly:

Chassis nr.	Group	Denomination	Spare-part nr.	Pieces
9107024200	Jib	Wearing bushing	207354	2

Chassis nr. Excavator: _____

Engine nr. : _____

Esembo di una ordinazione

E sempre necessario, di notare nelle ordinazioni di ricambio il numero dell' telaio. Esembo di una ordinazione di ricambio esatta:

Chassis no.	Gruppo	Denominazione	Pezzo no.	No. di pezzi
9107024200	Braccio	Bussola di attrito	207354	2

Chassis no. Scavatrice: _____

Motore no. : _____

Inhaltsverzeichnis**Table des matieres****Index****Elenco**

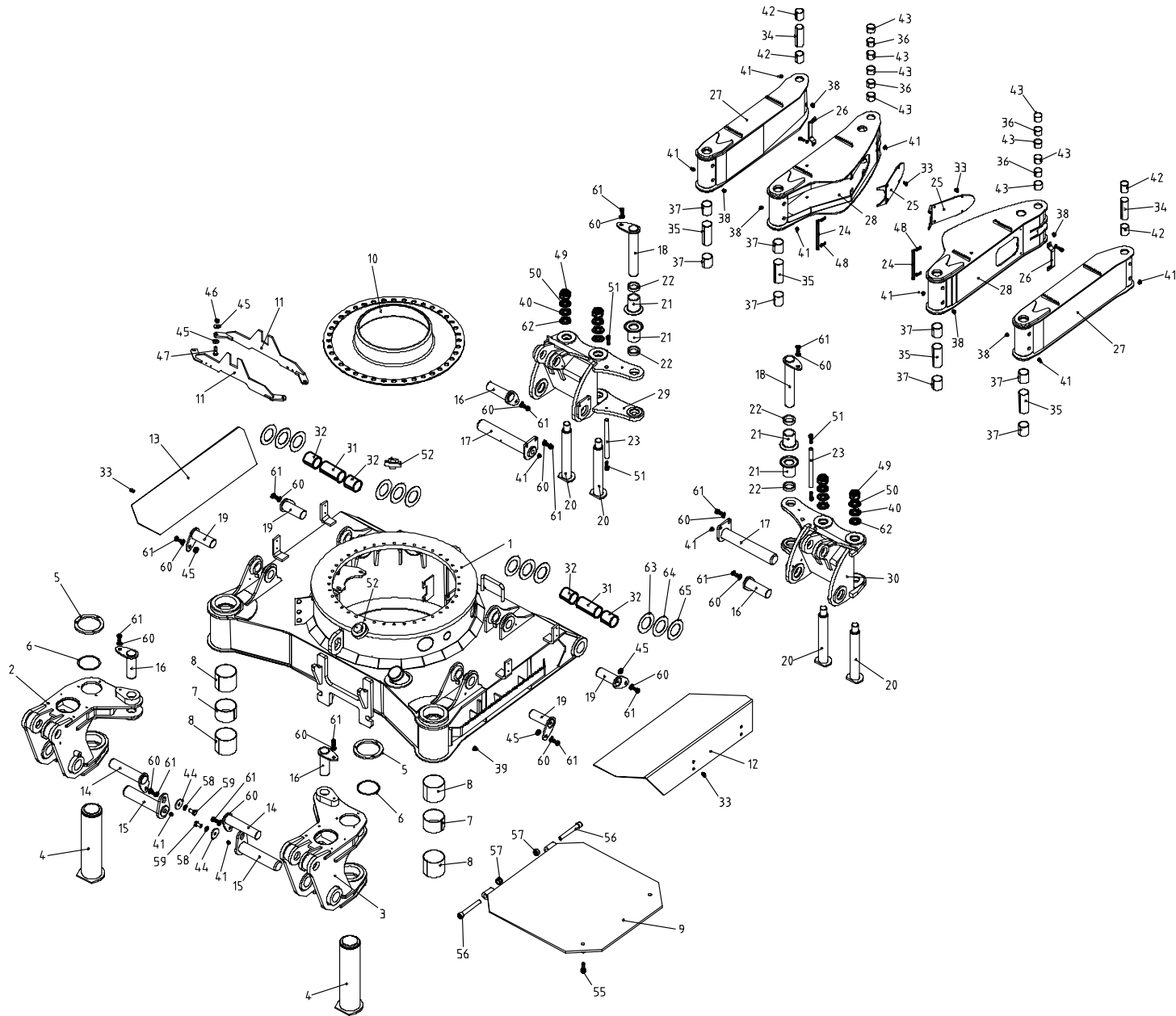
A		A		A		A	
Abstuetzventil	27	Appareil de levage	235	Adjust. cylinder	31	Alberino	61
Abstuetzylinder	29	Appareil de levage F	237	Air conditioning	137		
Achsverstellzylinder	31	Axe	61	Air conditioning	139	B	
Armaturenkonsolen A61	203					Benne	249
Ausleger hinten	225	B		B		Blocco di comando	121
Auslegerzylinder	239	Bloc de commande	121	Bailing cylinder	243	Braccio	225
Ausschubzylinder	33	Bras télescopique T1.5	229	Boom	225	Braccio telescopico T1.5	229
				Boom cylinder	239		
B		C		Buckets	249	C	
Beleuchtung kpl.	177	Cabine	179	Buffer cylinder	29	Cabina	179
Bergstuetze	21	Chauffage	141			Cilindro a ribalta	247
Bergstützylinder	37	Climatisation	137	C		Cilindro adjust.	31
		Climatisation	139	Cab	179	Cilindro d'appoggio	29
D		Coffrage	147	Cab door	189	Cilindro del braccio	239
Dieseltank kpl.	83	Coffrage	149	Cab windows	185	Cilindro del braccio	241
Drehleuchte kpl.	223	Coffrage du moteur	145	Cable Harness	17	Cilindro della benna	243
		Commande pilot hydr. joystick	197	Cable harness of batterie	157	Cilindro di comando 4x4 plus	59
E		Cylindre de commande 4x4 plus	59	Cable harness of battery	161	Cilindro di direzione	35
Elektronik Kabine	205			Cable harness of cab	211	Cilindro di taglio	33
Elektronik Mittelteil	151	D		Cable harness of center part	153	Cilindro stabilizzatore	37
Elektronik Motor	163	Distributeur 3SX14	117	Cable harness of console dash board	217	Cilindro telescopico	245
		Distributeur 6SX14	119	Cable harness of control unit	221	Cintura di cavi	17
F				Cable harness of disconn. switch	159	Cintura di cavi cabina	211
Fahrersitz Grammer	193	E		Cable harness of emergency shot-down	219	Cintura di cavi cambia	169
Fahrersitz kpl.	191	Eclairage cpl.	177	Cable harness of engine	165	Cintura di cavi d'arresto d'emergenza	219
Fusspedal	201			Cable harness of engine	167	Cintura di cavi della batteria	157
		F		Cable harness of joystick	215	Cintura di cavi della batteria	161
G		Filtre hydr.	111	Cable harness of magnet	175	Cintura di cavi di interruttore disconn.	159
Gummipratze kpl.	23	Filtre particulaire	143	Cable harness of preheater	173	Cintura di cavi d'unita di comando	221
		Fleche	225	Cable harness of relay	169	Cintura di cavi joystick	215
H				Cable harness radio	213	Cintura di cavi magnete	175
Hebezeugbetrieb	235	G		Center part	77	Cintura di cavi mensola d'armatura	217
Hebezeugbetrieb F	237	Godets	249	Change over valve	123	Cintura di cavi motore	165
Heizung	141	Goujon	241	Commande block	121	Cintura di cavi motore	167
Hydr. Filter Nebenstrom	111			Console dash board	203	Cintura di cavi partie centrale	153
Hydr. Handpumpe	127	H		Control cylinder 4x4 plus	59	Cintura di cavi radio	213
Hydr. Stütze	19	Harnais de cable aimant	175	Control lever support	195	Cintura di cavi ricottura preliminare	173

Inhaltsverzeichnis	Table des matieres	Index	Elenco
H	H	C	C
Hydr. Vorbereitung Schnellwechsler 103	Harnais de cable batterie 161	Control valve 3SX14 117	Climatizzatore 137
Hydr. Vorsteuerung Joystick A61 197	Harnais de cable cabine 211	Control valve 6SX14 119	Climatizzatore 139
Hydraulik Aufbau 87	Harnais de cable d'appareil de commande 221	Cooler 135	Collegamento idr. unidirezionale delle ruote 57
Hydraulik Fahren 39	Harnais de cable d'arrêt d'urgence 219	D	Commando pilot. joystick idr. 197
Hydraulik Fahren 41	Harnais de cable de la batterie 157	Diesel particulate filter 143	Conduttore di corrente 75
Hydraulik Fahren 10 km/h 43	Harnais de cable du sectionneur 159	Diesel tank 83	F
Hydraulik Fahren 4x4+ 51	Harnais de cable joystick 215	E	Fare girevole 223
Hydraulik Fahren 4x4+ hi. 47	Harnais de cable moteur 165	Electronics of centre part 151	Filtro idr. 111
Hydraulik Freilauf A61 57	Harnais de cable moteur 167	Electronics of engine 163	Filtro particulo Diesel 143
Hydraulik Seilwinde 101	Harnais de cable partie centrale 153	Eletronic system of cab 205	Finestre di cabina 185
Hydraulik Vorsteuerung 97	Harnais de cable radio 213	Engine 129	I
J	Harnais de cable recuit prealable 173	Engine fairing 145	Illuminazione cpl. 177
Joystick 199	Harnais de cable relais 169	F	Ingranaggio orientabile 115
K	Harnais de cable tableau de bord 217	Fairing 147	J
Kabelbaum Abstellmagnet 175	Harnais des cables 17	Fairing 149	Joystick 199
Kabelbaum Armaturenkasten 217	J	Foot pedal 201	L
Kabelbaum Batterie 157	Joystick 199	H	Limitazione di braccio 113
Kabelbaum Batterie - Trennschalter 161	L	Heating 141	L'impiego quale mezzo di sollevanto 235
Kabelbaum ICN-VV Modul 17	Limitation du tige 113	Hoisting operation 235	L'impiego quale mezzo di sollevanto F 237
Kabelbaum Joystick 215	M	Hoisting operation F 237	M
Kabelbaum Kabine 211	Moteur 129	Hub motor 71	Mensola d'armatura 203
Kabelbaum Kabine Steuergerät 221	Moteur au moyue de Roue 71	Hub motor i:53 63	Motore 129
Kabelbaum Mittelteil 153	Moteur au moyue de Roue i:53 63	Hub motor RR 1:43.4 69	Motore olio dinamico 71
Kabelbaum Motor 165	Moteur au moyue de roue RR 1:43.4 69	Hub motor RR 1:53 67	Motore olio dinamico i:53 63
Kabelbaum Motor 167	Moteur au moyue de roue RR 1:53 67	Hydr. filtre 111	Motore olio dinamico RR 1:43.4 69
Kabelbaum Not-Stop 219	P	Hydr. free wheel shifting 57	Motore olio dinamico RR 1:53 67
Kabelbaum Radiokonsole 213	Partie intermediaire 77	Hydr. pilot control joystick 197	O
Kabelbaum Trennschalter 159	Patte d'appui supplementaire 21	Hydr. preparation of quick changer 103	Omologatione Stradale 105
Kabelbaum Versorgung Relais 169	Patte en caoutchouc 23	Hydr. system of driving 39	Omologatione stradale 253
Kabelbaum Vorglühkerze 173	Pedale de pied 201	Hydr. system of driving 41	
Kabine 179	Permis de circulation 105	Hydr. system of driving 10 km/h 43	
Kabinenscheiben 185	Permis de circulation 253	Hydr. system of driving 4x4+ 51	
Kabinetuere 189	Phare tournant 223	Hydr. system of rear drive 4x4+ 47	
Kippzylinder 247			
Klima 137			

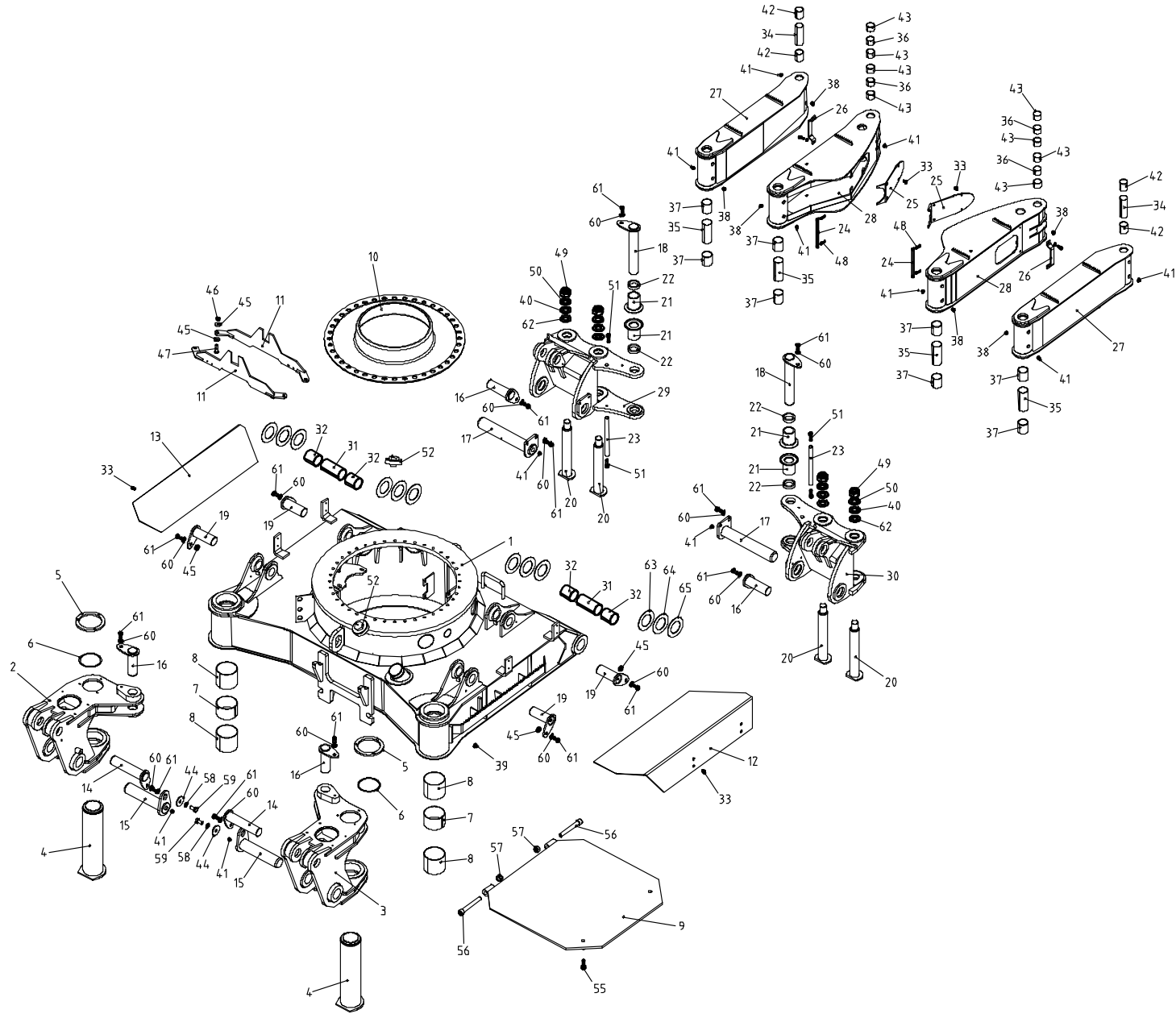
Inhaltsverzeichnis
Table des matieres
Index
Elenco

K		P		H		P	
Klimaanlage	139	Pompe a main hydraulique	127	Hydr. system of stabilisator	19	Parte centrale	77
Kuehler	135	Porte de la cabine	189	Hydr. system of structure	87	Pedale selettore	201
L		Powertilt PTS-08 A61	251	Hydr. system winch	101	Piedi di gomma	23
Leckoelleitung	107	Préparation hydr. attache rapide	103	Hydraulic hand pump	127	Pompa a mano idraulico	127
Lenzylinder	35	R		Hydraulic system of pilot control	97	Porta della cabina	189
Loeffel	249	Reducteur d'orientation	115	J		Powertilt PTS-08 A61	251
Loeffelzylinder	243	Refrigerant	135	Joystick	199	Preparazione idr. di cambio rapido	103
M		Reservoir Diesel	83	L		R	
Mitteilteil kpl. A61	77	Retour de fluite	107	Lighting cpl.	177	Refrigeratore	135
Motor kpl. A61B	129	Roues	73	Limitation of boom	113	Riscaldamento	141
Motorverschaltung kpl.	145	S		M		Rivestimento	147
P		Sélection hydr. de la position roue libre	57	Mountain pat	21	Rivestimento	149
Partikelfilter Hug	143	Self de repartition	75	O		Rivestimento di motore	145
Powertilt PTS-08 A61	251	Siege du conducteur	191	Operators seat	191	Ruote	73
R		Siege du conducteur	193	Operators seat	193	S	
Radnabenantrieb	71	Support levier command	195	P		Sedile del conduttore	191
Radnabenantrieb i:53	63	Système commande Kaiser	109	Pol leakage pipe	107	Sedile del conduttore	193
Radnabenantrieb RR 1:43.4	69	Système conduite hydr.	39	Powertilt PTS-08 A61	251	Serbatoio gasolio	83
Radnabenantrieb RR 1:53	67	Système conduite hydr.	41	R		Sistema comando Kaiser	109
Raeder	73	Système conduite hydr. 10 km/h	43	Road traffic Licence	105	Sistema elettrica cabina	205
S		Système électronique moteur	163	Road traffic licence	253	Sistema elettrico parte centrale	151
Schwenkgetriebe	115	Système électronique parte central	151	Rubber pads	23	Sistema eletronica motore	163
Steckachse	61	Système életronique cabine	205	S		Sistema idr. comando pilotare	97
Steuerhebelträger	195	Système hydr. commance pilote	97	Shaft cylinder	241	Sistema idr. conduit	39
Steuerung Kaiser	109	Système hydr. conduite 4x4	51	Shearing cylinder	33	Sistema idr. conduit	41
Steuerventil 3SX14	117	Système hydr. conduite 4x4+ derrière	47	Spindel	61	Sistema idr. conduit 10 km/h	43
Steuerventil 6SX14	119	Système hydr. du stabilisateur	19	Stabilisation valve	27	Sistema idr. conduit 4x4	51
Steuerventil Zusatz 4x4 +	59	Système hydr. superstructure	87	Stabilisator cylinder	37	Sistema idr. conduit 4x4+ dietro	47
Stielbegrenzung	113	Système hydr. treuil	101	Steering cylinder	35	Sistema idr. costruzione	87
Stielzylinder	241	T				Sistema idr. del stabilizzatore	19
		Tableau de bord	203			Sistema idr. verricello	101
						Staffa montagna	21
						Supporto di leva di comando	195

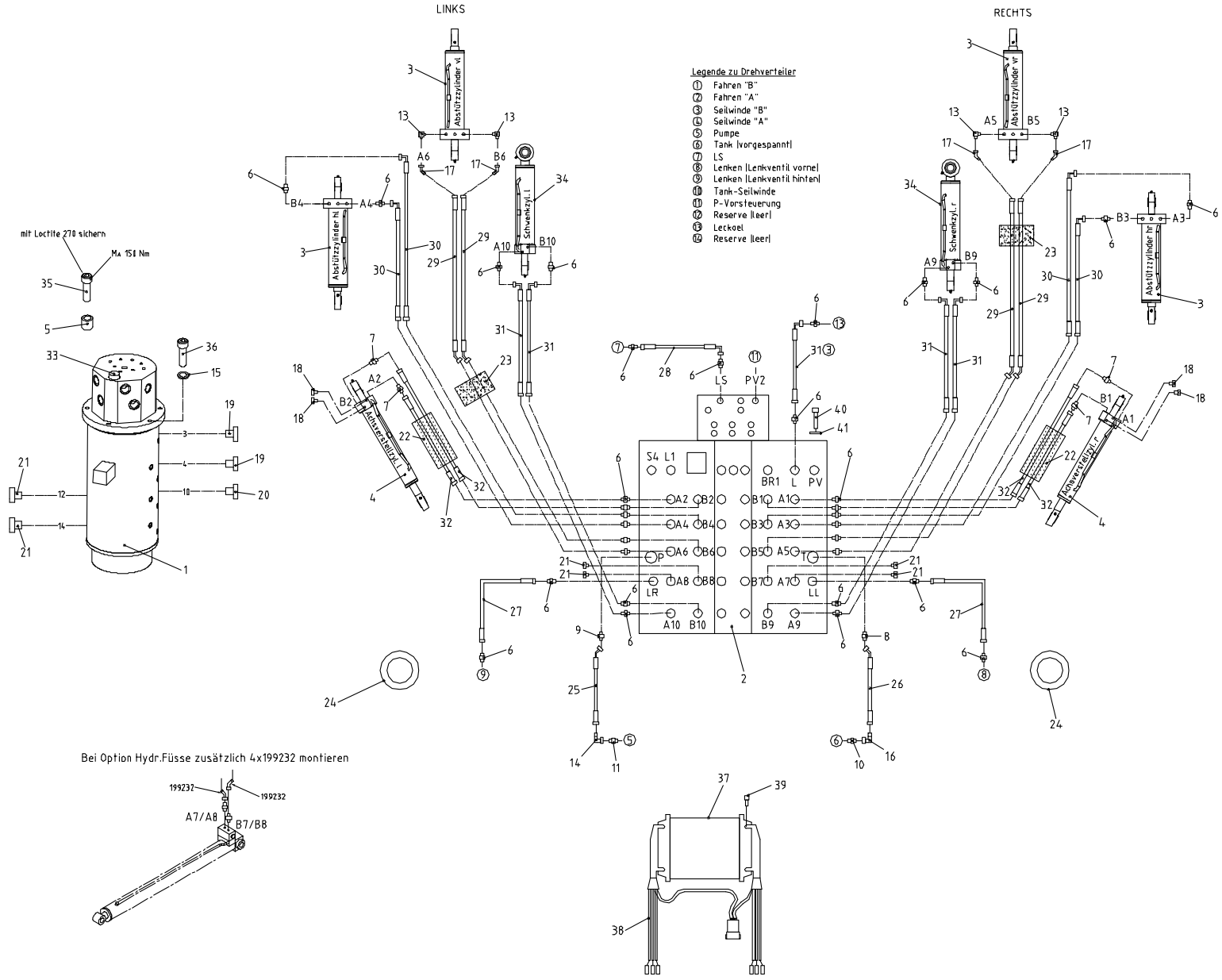
Inhaltsverzeichnis	Table des matieres	Index	Elenco
S	V	S	T
Strassenzulassung A61	105 Valve	Steering system Kaiser	109 Tubo d'olio dispersione
Strassenzulassung A61	253 Valve de stabilisation	Swing gear	115
Stromteiler	75 Vanne d'inversion		
	Verin basculement Cabine		V
T	Verin d'appui	T	Valvola
Teleskop T1.5	29 Vérin de direction	Telescopic arm T1.5	125
Teleskopzylinder	245 Verin de pelle	Telescopic cylinder	123
	Vérin de pousse	Tilting cab cylinder	117
	Verin d'ecartement roue	Transition coil	119
U	Verin fleche	Turning light	27
Umschaltventil 6/2	123 Vérin stabilisateur		
	Verin télescopique	V	
V	125 Vitre de la cabine	Valve	125
Ventilkoerper kpl.	147		
Verschaltung kpl.	149	W	
Verschaltung kpl.	121	Wheels	73
Vorsteuerventil A61			



Bestell-Nr. No de comm. No di ordinaz. Nr. of order	Pos.	Bezeichnung	St. pcs. pez. pcs.	Chassis kpl. A61 Chassis Dénomination	Chassis Chassis Denomination	254938 Denominazione
254940	1	CHASSISKASTEN A61B	1	BOITIER DU CHASSIS	CHASSIS CASING	SCATOLA DI CHASSIS
254929	2	SCHWENKFUSS A61B RE	1	PIED ORIENTABLE	SWIVEL FOOT	PIEDE ORIENTABILE
254930	3	SCHWENKFUSS A61B LI	1	PIED ORIENTABLE	SWIVEL FOOT	PIEDE ORIENTABILE
254972	4	ACHSE KPL.	2	AXE	SPINDLE	ALBERINO
254978	5	RING	2	RONDELLE	RING	ANELLO
254982	6	SCHEIBE 122X110.5X1	2	RONDELLE	ROUND BRASS BUSHING/WASHER	RONDELLA
250162	7	DISTANZBUECHSE	2	DOUILLE D'ECARTEMENT	SPACER	BUSSOLA DI SCARTAMENTO
198913	8	VERSCHL.BUECHSE 110X115X100	4	DOUILLE D'USURE	BUSHING	BUSSOLA DI ATTRITO
216250	9	CHASSISDECKEL	1	COUVERCLE DE CHASSIS	CHASSIS COVER	COPERCHIO DI CHASSIS
254349	10	FETTWANNE KPL. A61	1	BAC A GRAISSE	GREASE PAN	COPA DEL GRASSO
250828	11	ANSCHLAG KPL.	2	BUTEE	STOPPER	ARRESTO
250155	12	SCHUTZ LINKS	1	PROTECTION	PROTECTION	PROTEZIONE
250156	13	SCHUTZ RECHTS	1	PROTECTION	PROTECTION	PROTEZIONE
215642	14	BOLZEN KPL.	2	BOULON	PIN	BULLONE
250821	15	BOLZEN KPL.	2	BOULON	PIN	BULLONE
250147	16	BOLZEN KPL.	4	BOULON	PIN	BULLONE
250815	17	BOLZEN KPL.	2	BOULON	PIN	BULLONE
250153	18	BOLZEN KPL.	2	BOULON	PIN	BULLONE
215550	19	BOLZEN KPL.	4	BOULON	PIN	BULLONE
250151	20	BOLZEN KPL.	4	BOULON	PIN	BULLONE
217327	21	DISTANZROHR	4	TUBE D'ECARTEMENT	SPACER	TUBO DI SCARTAMENTO
250166	22	DISTANZSTUECK	4	PIEC D'ECARTEMENT	SPACER PIECE	PEZZO DI SCARTAMENTO
250830	23	ZWISCHENROHR	2	TUBE INTERMEDIAIRE	INTERMEDIATE PIPE	TUBO INTERMEDIO
250831	24	BOLZEN	2	BOULON	PIN	BULLONE
215567	25	DECKEL	2	COUVERCLE	COVER	COPERCHIO
250185	26	SCHLAUCHHALTER	2	SUPPORT DE FLEXIBLE	HOSE RETAINER	FERMAGLIO PER TUBI
250740	27	RADTRAEGER AUSSEN A61	2	SUPPORT ROUE	WHEEL SUPPORT	SUPPORTO DELLA RUOTA
250750	28	RADTRAEGER INNEN A61	2	SUPPORT ROUE	WHEEL SUPPORT	SUPPORTO DELLA RUOTA
250730	29	DREHKOPF RECHTS A61	1	TETE TOURNANT	TURNING HEAD	TESTA GIREVOLE
250734	30	DREHKOPF LINKS A61	1	TETE TOURNANT	TURNING HEAD	TESTA GIREVOLE
250833	31	DISTANZROHR	2	TUBE D'ECARTEMENT	SPACER	TUBO DI SCARTAMENTO
196617	32	VERSCHL.BUECHSE 060X065X060	4	DOUILLE D'USURE	BUSHING	BUSSOLA DI ATTRITO
800250	33	SENKSCHRAUBE M08X016 VERZ.	16	VIS A TETE NOYEE	COUNTERSUNK SCREW	VITE A TESTA SVASATA
250164	34	DISTANZBUECHSE	2	DOUILLE D'ECARTEMENT	SPACER	BUSSOLA DI SCARTAMENTO
250834	35	DISTANZROHR	4	TUBE D'ECARTEMENT	SPACER	TUBO DI SCARTAMENTO
250167	36	DISTANZBUECHSE	4	DOUILLE D'ECARTEMENT	SPACER	BUSSOLA DI SCARTAMENTO

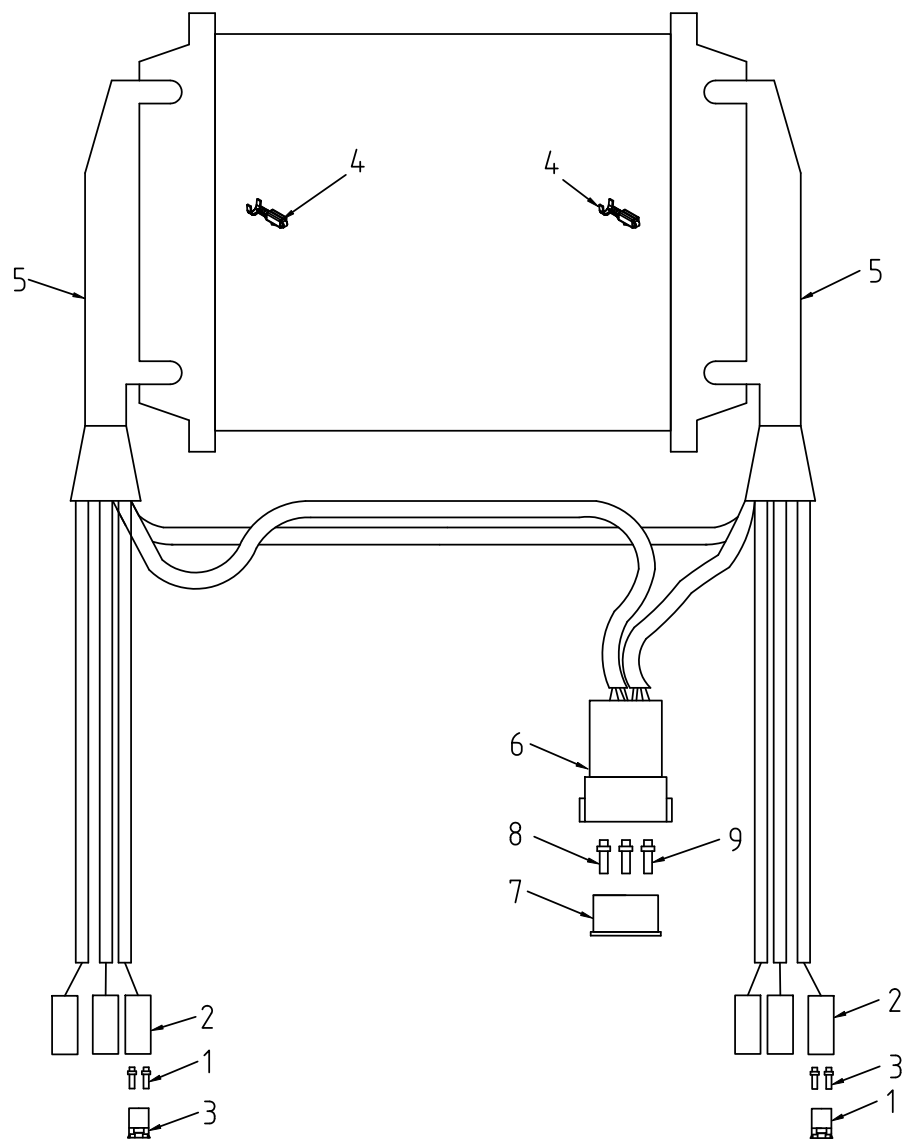


Bestell-Nr. No de comm. No di ordinaz. Nr. of order	Pos.	Bezeichnung	St. pcs. pez. pcs.	Chassis kpl. A61 Chassis	Chassis Chassis	254938
				Dénomination	Denomination	Denominazione
197962	37	VERSCHL.BUECHSE 050X055X060	8	DOUILLE D'USURE	BUSHING	BUSSOLA DI ATTRITO
202525	38	VERSCHLUSSTOPFEN M10X1	16	BOUCHON DE FERMETURE	PLUG	TAPPO DI CHIUSURA
194333	39	VERSCHLUSSTOPFEN G1/4"A	1	BOUCHON DE FERMETURE	PLUG	TAPPO DI CHIUSURA
251730	40	SCHEIBE 52X64X1	4	RONDELLE	ROUND BRASS BUSHING/WASHER	RONDELLA
610527	41	SCHMIERNIPPEL M10X1	24	GRAISSEUR	GREASE NIPPLE	INGRASSATORE
198035	42	VERSCHL.BUECHSE 040X044X050	4	DOUILLE D'USURE	BUSHING	BUSSOLA DI ATTRITO
198914	43	VERSCHL.BUECHSE 040X044X030	8	DOUILLE D'USURE	BUSHING	BUSSOLA DI ATTRITO
191124	44	SCHEIBE 17X58X5 VERZ.	2	RONDELLE	ROUND BRASS BUSHING/WASHER	RONDELLA
800993	45	SCHEIBE 13X30X6 VERZ	12	RONDELLE	ROUND BRASS BUSHING/WASHER	RONDELLA
800540	46	SICHERUNGSMUTTER M12 VERZ.	4	ECROU	LOCK NUT	DADO-MADRE ESAGONALE
800244	47	SKT.SCHRAUBE M12X045 VERZ.	4	VIS A SIX PANS	HEXAGON-HEAD SCREW	VITE ESAGONALE
800760	48	SPLINT 04X25 VERZ.	4	GOUPILLE FENDUE	SPLIT PIN	COPPIGLIA
200635	49	SICHERUNGSMUTTER M36X3 VERZ.	4	ECROU	LOCK NUT	DADO-MADRE ESAGONALE
800995	50	SCHEIBE 37X66X5 VERZ	4	RONDELLE	ROUND BRASS BUSHING/WASHER	RONDELLA
800222	51	ISK.SCHRAUBE M12X040 VERZ.	4	BOULON A SIX PANS CREUX	ALLEN SCREW	VITE ESAGONO INTERNO
197153	52	TANKDECKEL	2	BOUCHON DE RESERVOIR	TANK COVER	COPERCHIO DEL SARBATAIO
800971	55	ISK.SCHRAUBE M16X045 VERZ.	2	BOULON A SIX PANS CREUX	ALLEN SCREW	VITE ESAGONO INTERNO
800388	56	ISK.SCHRAUBE M20X150 VERZ.	2	BOULON A SIX PANS CREUX	ALLEN SCREW	VITE ESAGONO INTERNO
800088	57	SICHERUNGSMUTTER M20 VERZ.	2	ECROU	LOCK NUT	DADO-MADRE ESAGONALE
800280	58	FEDERRING 16 VERZ.	2	RONDELLE RESSORT	LOCK WASHER	ANELLO A MOLLA
800545	59	SKT.SCHRAUBE M16X030 VERZ.	2	VIS A SIX PANS	HEXAGON-HEAD SCREW	VITE ESAGONALE
800210	60	SCHEIBE 13X24X2,5 VERZ.	16	RONDELLE	ROUND BRASS BUSHING/WASHER	RONDELLA
800106	61	SKT.SCHRAUBE M12X030 VERZ.	16	VIS A SIX PANS	HEXAGON-HEAD SCREW	VITE ESAGONALE
251729	62	SCHEIBE 52X64X0,5	4	RONDELLE	ROUND BRASS BUSHING/WASHER	RONDELLA
220471	63	SCHEIBE INST.FÜSSE CHASSIS A61	4	RONDELLE	ROUND BRASS BUSHING/WASHER	RONDELLA
255925	64	SCHEIBE	4	RONDELLE	ROUND BRASS BUSHING/WASHER	RONDELLA
220472	65	SCHEIBE INST.FÜSSE CHASSIS A61	4	RONDELLE	ROUND BRASS BUSHING/WASHER	RONDELLA

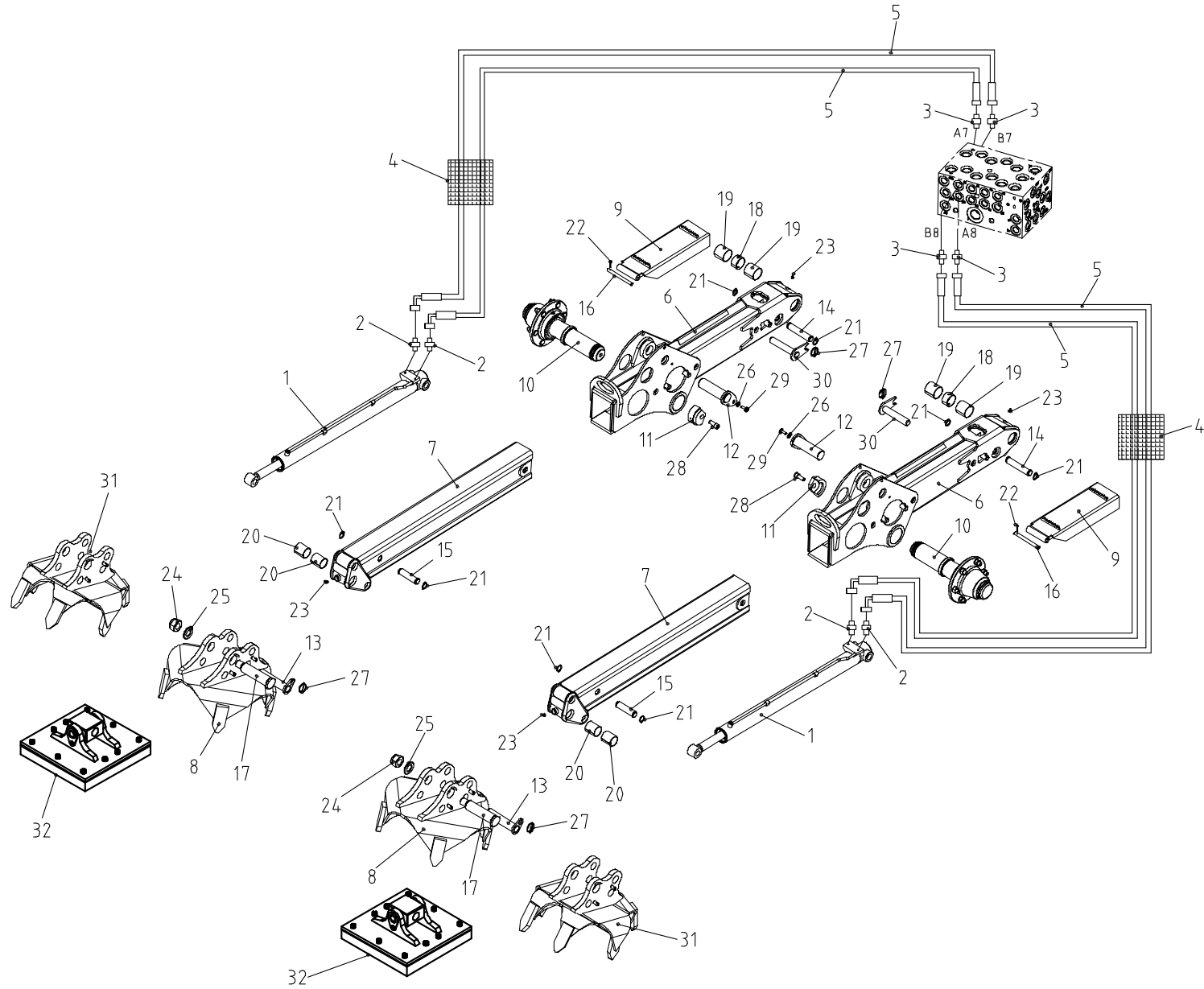


Bestell-Nr. No de comm. No di ordinaz. Nr. of order	Pos.	Bezeichnung	St. pcs. pez. pcs.	Hydr. Abstuetzung Hydr. system of support Dénomination	Système hydr. du support Sistema idr. del supporto Denomination	255218 Denominazione
199508	1	DREHVERTEILER HYDR./ELEKTR.	1	JOINT TOURNANT	OIL DISTRIBUTOR	DISTRIBUTORE GIREVOLE
199509	2	ABSTUETZVENTIL HYDAC	1	VALVE DE LA STABILISATION	STABILISATION VALVE	VALVOLA DI STABILISAZIONE
219804	3	ABSTUETZZYLINDER	4	VÉRIN D'APPUI	STABILYZER CYLINDER	CILINDRO D'APPOGGIO
219770	4	ACHSVERSTELLZYLINDER	2	VERIN D'ECARTEMENT ROUE	HORIZONTAL ADJUST. CYLINDER	CYLINDRO ADJ. ORIZZONTALE
209231	5	DISTANZBUECHSE	5	DOUILLE D'ECARTEMENT	SPACER	BUSSOLA DI SCARTAMENTO
206039	6	G-VERSCHR. GE 10-SR-ED/OMD	32	RACCORD FILETE	SCREW CONNECTION	RACCORDO FILETATO
204202	7	G-VERSCHR. GE 10-S/R1/4-ED/	4	RACCORD FILETE	SCREW CONNECTION	RACCORDO FILETATO
196784	8	G-VERSCHR. GE 22-PLR-ED/OMD	1	RACCORD FILETE	SCREW CONNECTION	RACCORDO FILETATO
203131	9	G-VERSCHR. GE 20-SR-ED/OMD	1	RACCORD FILETE	SCREW CONNECTION	RACCORDO FILETATO
195821	10	G-VERSCHR. GE 22-L/R1/OMD	1	RACCORD FILETE	SCREW CONNECTION	RACCORDO FILETATO
195941	11	G-VERSCHR. GE 20-S/R1-ED/	1	RACCORD FILETE	SCREW CONNECTION	RACCORDO FILETATO
195662	13	S-VERSCHR. WH 10-SR KD/OMD	4	RACCORD FILETE	SCREW CONNECTION	RACCORDO FILETATO
201846	14	W-VERSCHR. EW 20-S/OMD	1	RACCORD FILETE	SCREW CONNECTION	RACCORDO FILETATO
800409	15	SCHEIBE 13X20X2 VERZ.	1	RONDELLE	ROUND BRASS BUSHING/WASHER	RONDELLA
202066	16	W-VERSCHR. EW 22-L/OMD	1	RACCORD FILETE	SCREW CONNECTION	RACCORDO FILETATO
199232	17	W-VERSCHR. EV 10-S/OMD 45GRAD	4	RACCORD FILETE	SCREW CONNECTION	RACCORDO FILETATO
194333	18	VERSCHLUSSTOPFEN G1/4"A	4	BOUCHON DE FERMETURE	PLUG	TAPPO DI CHIUSURA
190298	19	VERSCHLUSSTOPFEN R03/4	2	BOUCHON DE FERMETURE	PLUG	TAPPO DI CHIUSURA
206202	20	VERSCHLUSSTOPFEN R01/2	1	BOUCHON DE FERMETURE	PLUG	TAPPO DI CHIUSURA
196813	21	VERSCHLUSSSCHRAUBEN G3/8A	6	VIS DE FERMETURE	LOCK SCREW	VITE CHIUSURA
215514	22	KABELSCHUTZSCHLAUCH LG 0850	2	TUYAU PROTECTIVE	PROTECTIVE HOSE	CAVO DI PROTEZIONE
197794	23	SCHUTZ KUNSTSTOFF ID 19 SGX20	2	PROTECTION	PROTECTION	PROTEZIONE
197608	24	KABELDURCHFUEHRUNGSTUELLE D75	4	MANCHON DE PASSAGE POUR CABLE	CABLE SLEEVE	MANICOTTO PASSA-CAVO
201950	25	HYDR.SCHLAUCH T013 LG 0840	1	FLEXIBLE HYDRAULIQUE	HYDRAULIC HOSE	TUBO IDRAULICO
190403	26	HYDR.SCHLAUCH T017 LG 0800	1	FLEXIBLE HYDRAULIQUE	HYDRAULIC HOSE	TUBO IDRAULICO
199490	27	HYDR.SCHLAUCH T182 LG 0800	2	FLEXIBLE HYDRAULIQUE	HYDRAULIC HOSE	TUBO IDRAULICO
210094	28	HYDR.SCHLAUCH T051 LG 0900	1	FLEXIBLE HYDRAULIQUE	HYDRAULIC HOSE	TUBO IDRAULICO
207747	29	HYDR.SCHLAUCH T001 LG 2000	4	FLEXIBLE HYDRAULIQUE	HYDRAULIC HOSE	TUBO IDRAULICO
199670	30	HYDR.SCHLAUCH T051 LG 1150	4	FLEXIBLE HYDRAULIQUE	HYDRAULIC HOSE	TUBO IDRAULICO
216611	31	HYDR.SCHLAUCH T163 LG 0900	5	FLEXIBLE HYDRAULIQUE	HYDRAULIC HOSE	TUBO IDRAULICO
202295	32	HYDR.SCHLAUCH T001 LG 1100	4	FLEXIBLE HYDRAULIQUE	HYDRAULIC HOSE	TUBO IDRAULICO
198860	33	SPUELVENTIL	1	SOUPAPE DE RINCAGE	FLUSHING VALVE	VALVOLA DI FLUSSAGGIO
218156	34	SCHWENKZYLINDER A91	2	VERIN DE PIVOTEMENT	SWIVEL CYLINDER	CILINDRO ORIENTABILE
800498	35	ISK.SCHRAUBE M12X060 FLANSCH	5	BOULON A SIX PANS CREUX	ALLEN SCREW	VITE ESAGONO INTERNO
800138	36	ISK.SCHRAUBE M12X035 VERZ.	1	BOULON A SIX PANS CREUX	ALLEN SCREW	VITE ESAGONO INTERNO
125496	37	DIGSY ICN-V MODUL	1	DIGSY	DIGSY	DIGSY

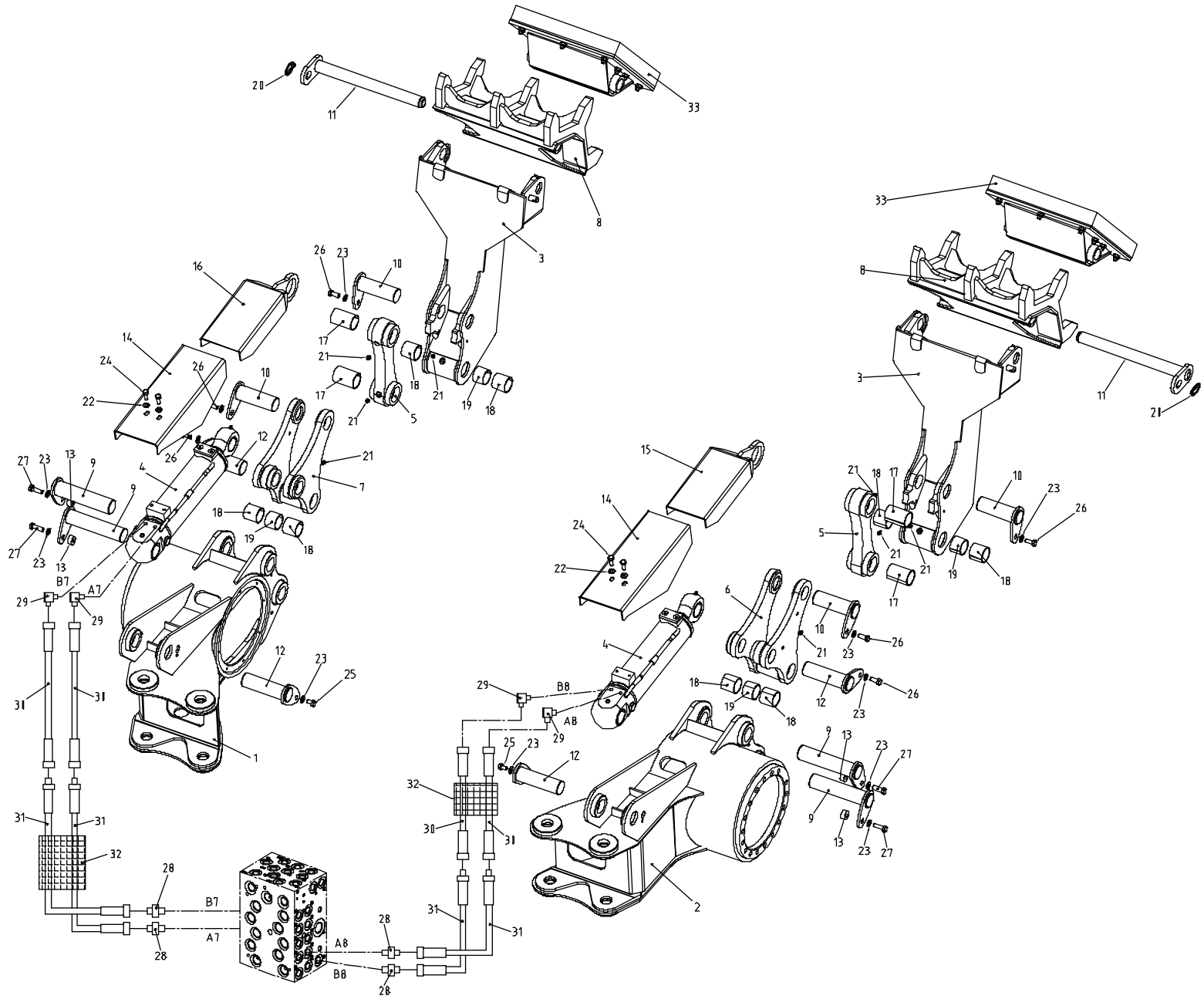
Bestell-Nr. No de comm. No di ordinaz. Nr. of order			St. pcs. pez. pcs.	Hydr. Abstuetzung Hydr. system of support	Système hydr. du support Sistema idr. del supporto	255218
Nr. of order	Pos.	Bezeichnung	pcs.	Dénomination	Denomination	Denominazione
125505	38	KABELBAUM A81C/A91E/A111 ICN-VV MODUL	1	HARNAIS DE CABLES	CABLE HARNESS	CINTURA DI CAVI
800866	39	ISK.SCHRAUBE M06X010 VERZ.	4	BOULON A SIX PANS CREUX	ALLEN SCREW	VITE ESAGONO INTERNO
800497	40	ISK.SCHRAUBE M12X030 VERZ.	4	BOULON A SIX PANS CREUX	ALLEN SCREW	VITE ESAGONO INTERNO
800210	41	SCHEIBE 13X24X2,5 VERZ.	4	RONDELLE	ROUND BRASS BUSHING/WASHER	RONDELLA



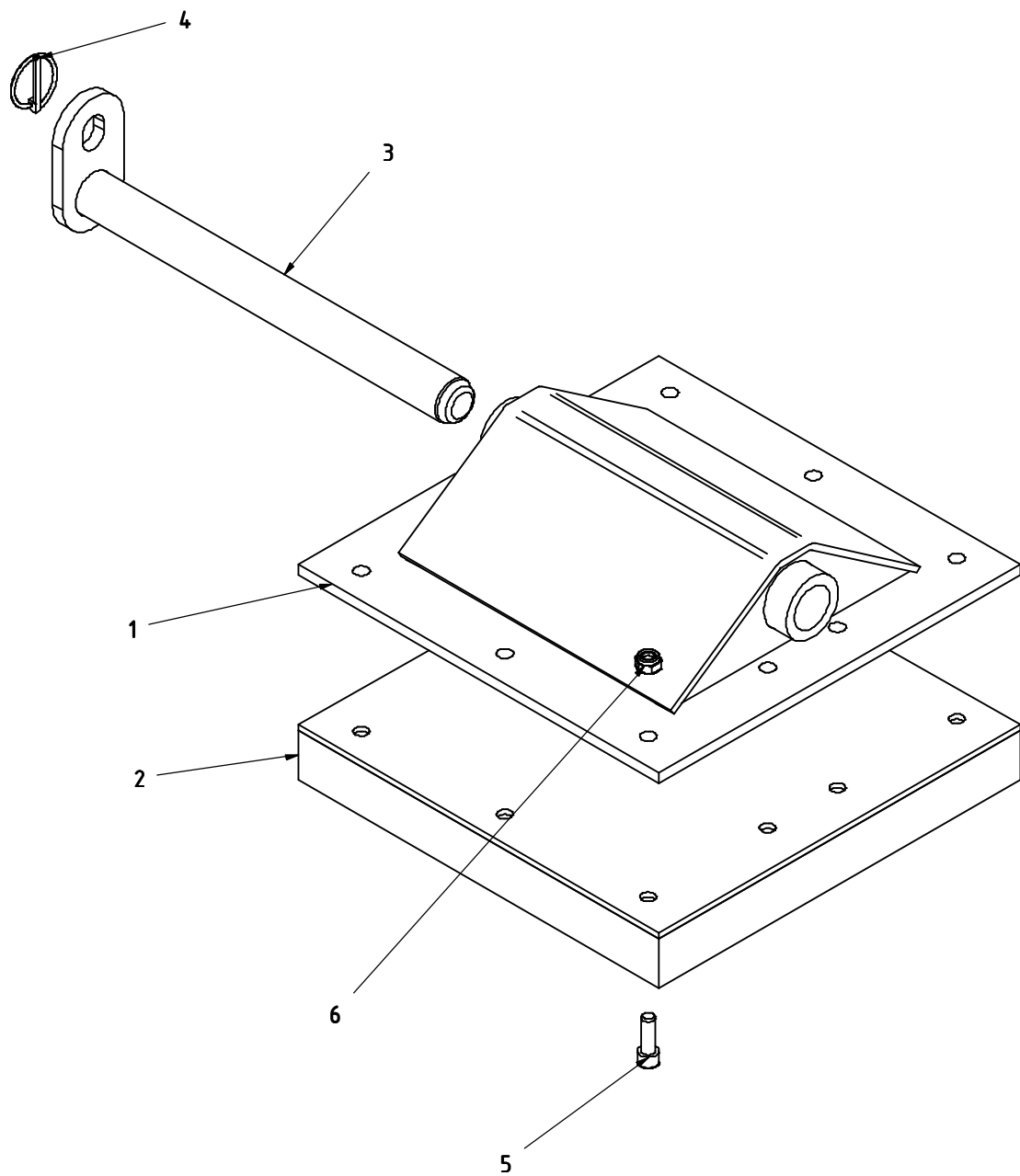
Bestell-Nr. No de comm. No di ordinaz. Nr. of order	Pos.	Bezeichnung	St. pcs. pez. pcs.	Kabelbaum ICN-VV Modul Cable Harness	Harnais des cables Cintura di cavi	125505
				Dénomination	Denomination	Denominazione
199809	1	STECKER 2 POL HALTEKEIL	38	FICHE / CONNECTEUR	PLUG / CONNECTOR	PRESA / CONNETTORE
199486	2	STECKER 2 POL	38	FICHE / CONNECTEUR	PLUG / CONNECTOR	PRESA / CONNETTORE
198574	3	STECKER 16	72	FICHE / CONNECTEUR	PLUG / CONNECTOR	PRESA / CONNETTORE
125391	4	KABELSCHUH ZU DIGSY STECKER	80	LANGUETTE	LUG	ALETTA
198572	5	KOMPAKTSTECKER DIGSY	2	FICHE / CONNECTEUR	PLUG / CONNECTOR	PRESA / CONNETTORE
125386	6	STECKER 12 POL	1	FICHE / CONNECTEUR	PLUG / CONNECTOR	PRESA / CONNETTORE
125381	7	STECKER 12 POL HALTEKEIL	1	FICHE / CONNECTEUR	PLUG / CONNECTOR	PRESA / CONNETTORE
125242	8	PIN-SIZE 16	4	LANGUETTE	LUG	ALETTA
199812	9	PIN-SIZE 16	6	LANGUETTE	LUG	ALETTA



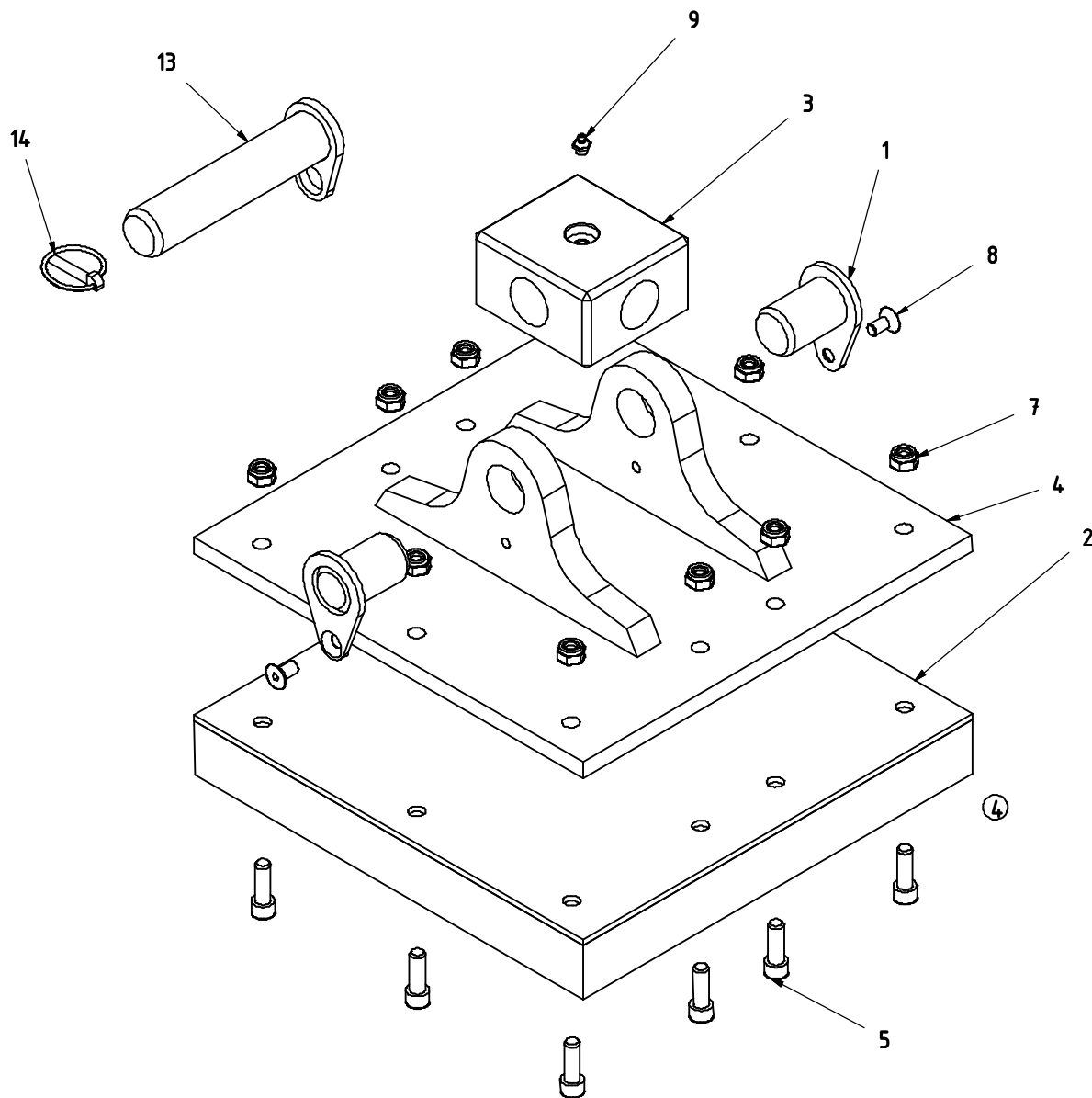
Bestell-Nr. No de comm. No di ordinaz. Nr. of order	Pos.	Bezeichnung	St. pcs. pez. pcs.	Hydr. Stütze Hydr. system of stabilisator	Système hydr. du stabilisateur Sistema idr. del stabilizzatore	251605
				Dénomination	Denomination	Denominazione
218158	1	AUSSCHUBZYLINDER A91,A81 & A71	2	VERIN DE POUSEE	SHEARING CYLINDER	CILINDRO DI TAGLIO
204202	2	G-VERSCHR. GE 10-S/R1/4-ED/	4	RACCORD FILETE	SCREW CONNECTION	RACCORDO FILETATO
206039	3	G-VERSCHR. GE 10-SR-ED/OMD	4	RACCORD FILETE	SCREW CONNECTION	RACCORDO FILETATO
197794	4	SCHUTZ KUNSTSTOFF ID 19 SGX20	2	PROTECTION	PROTECTION	PROTEZIONE
208580	5	HYDR.SCHLAUCH T051 LG 2000	4	FLEXIBLE HYDRAULIQUE	HYDRAULIC HOSE	TUBO IDRAULICO
250700	6	AUSSENROHR A61	2	TUBE EXTERIEUR	OUTSIDE BEAM	TUBO ESTERNO
250710	7	INNENROHR A61	2	TUBE INTERIEUR	INNER BEAM	TUBO INTERIORE
250504	8	STAHLPRATZE 4-SPITZ A81/A61	2	PATTE EN ACIER	STEEL PAD	STAFFA D'ACCIAIO
250136	9	ZYLINDERSCHUTZ	2	PROTECTION DE VERIN	CYLINDER PROTECTION	PROTEGGI CILINDRO
250860	10	ACHSE KPL.ADR	2	AXE	SPINDLE	ALBERINO
217719	11	ACHSSICHERUNG	2	ARRET	LOCK	ARRESTO
250138	12	BOLZEN KPL.	2	BOULON	PIN	BULLONE
250140	13	BOLZEN KPL.	2	BOULON	PIN	BULLONE
250160	14	BOLZEN	2	BOULON	PIN	BULLONE
250161	15	BOLZEN	2	BOULON	PIN	BULLONE
250158	16	BOLZEN	2	BOULON	PIN	BULLONE
250159	17	BOLZEN	2	BOULON	PIN	BULLONE
250835	18	DISTANZROHR	2	TUBE D'ECARTEMENT	SPACER	TUBO DI SCARTAMENTO
196617	19	VERSCHL.BUECHSE 060X065X060	4	DOUILLE D'USURE	BUSHING	BUSSOLA DI ATTRITO
197962	20	VERSCHL.BUECHSE 050X055X060	4	DOUILLE D'USURE	BUSHING	BUSSOLA DI ATTRITO
800645	21	SICHERUNGSRING A30X1,5 VERZ.	8	CIRCLIPS	SNAP RING	ANELLO DI SICUREZZA
800177	22	SPLINT 05X25 VERZ.	2	GOUPILLE FENDUE	SPLIT PIN	COPPIGLIA
610527	23	SCHMIERNIPPEL M10X1	4	GRAISSEUR	GREASE NIPPLE	INGRASSATORE
200635	24	SICHERUNGSMUTTER M36X3 VERZ.	2	ECROU	LOCK NUT	DADO-MADRE ESAGONALE
800995	25	SCHEIBE 37X66X5 VERZ	2	RONDELLE	ROUND BRASS BUSHING/WASHER	RONDELLA
800210	26	SCHEIBE 13X24X2,5 VERZ.	2	RONDELLE	ROUND BRASS BUSHING/WASHER	RONDELLA
200091	27	KLAPPSTECKER 08	2	GOUPILLE DE SECURITE	SAFETY BOLT	PERNO DI SICUREZZA
801034	28	ISK.SCHRAUBE M16X040 VERZ.	2	BOULON A SIX PANS CREUX	ALLEN SCREW	VITE ESAGONO INTERNO
800106	29	SKT.SCHRAUBE M12X030 VERZ.	2	VIS A SIX PANS	HEXAGON-HEAD SCREW	VITE ESAGONALE
250824	30	BOLZEN KPL.	2	BOULON	PIN	BULLONE
250008	31	STAHLPRATZE 6-SPITZ A81/A61	2	PATTE EN ACIER	STEEL PAD	STAFFA D'ACCIAIO
250170	32	GUMMIPRATZE KPL.A81	2	PATTE EN CAOUTCHOUC	RUBBER PAD	PIEDE DI GOMMA



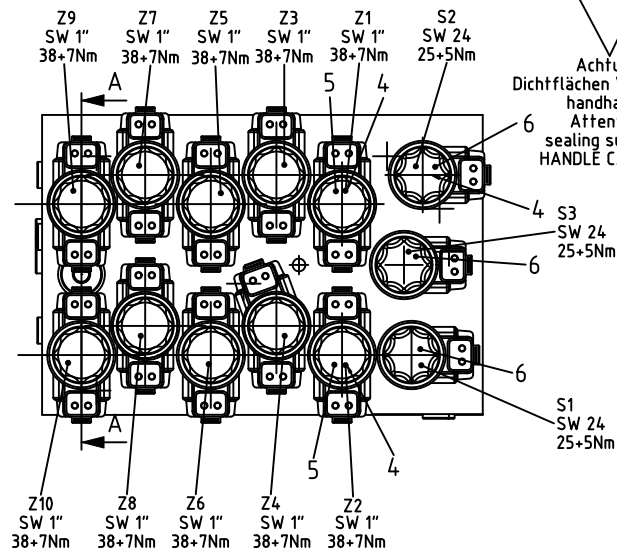
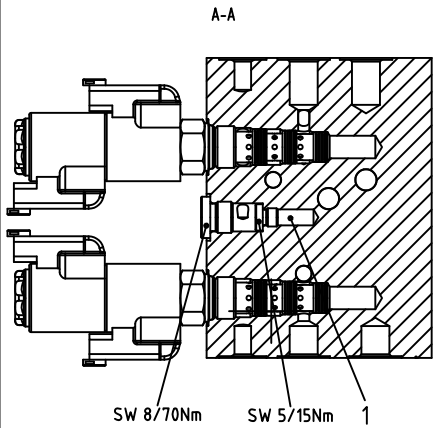
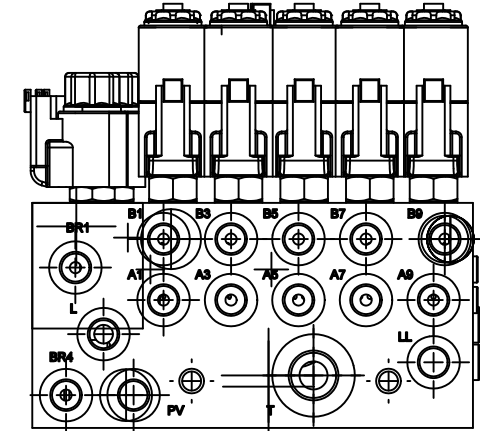
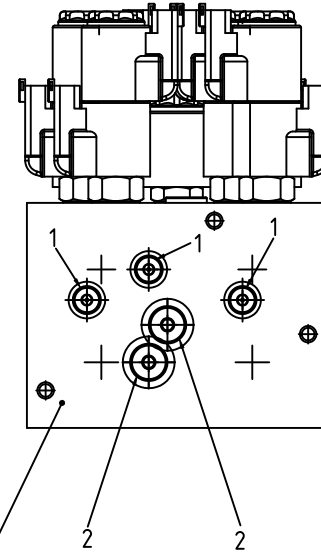
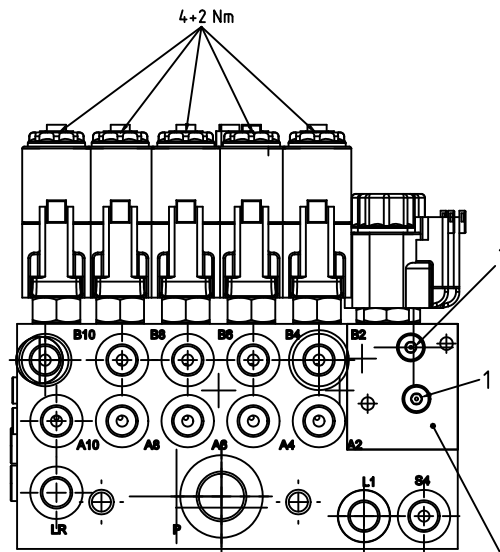
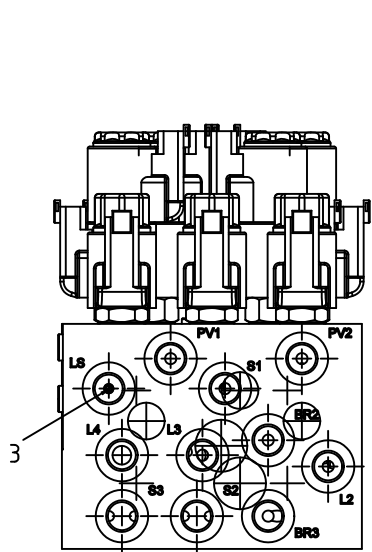
Bestell-Nr. No de comm. No di ordinaz. Nr. of order	Pos.	Bezeichnung	St. pcs. pez. pcs.	Bergstuetze Mountain pat Dénomination	Patte d'appui supplementaire Staffa montagna Denomination	254013 Denominazione
254010	1	ACHSSCHENKEL A61 FORST RE	1	PIVOTS	AXLE PIVOT	PIVOTE
254011	2	ACHSSCHENKEL A61 FORST LI	1	PIVOTS	AXLE PIVOT	PIVOTE
254362	3	TRAEGER BERGSTUETZE A61/A91	2	SUPPORT	SUPPORT	PORTATORE
252033	4	BERGSTUETZZYLINDER A111	2	VERIN STABILISATEUR	STABILISATOR CYLINDER	CILINDRO STABILISATORE
254363	5	SCHUBSTANGE BERGSTUETZE	2	BIELLE DE POUSSEE	PUSH ROD	BIELLA DI SPINTA
254364	6	SCHERE BERGSTUETZE LI	1	ETRIER	ARM-BRACE	CORCELLA
254385	7	SCHERE BERGSTUETZE RE	1	ETRIER	ARM-BRACE	CORCELLA
252035	8	STAHLPRATZE 9-SPITZ	2	PATTE EN ACIER	STEEL PAD	STAFFA D'ACCIAIO
215642	9	BOLZEN KPL.	4	BOULON	PIN	BULLONE
250147	10	BOLZEN KPL.	4	BOULON	PIN	BULLONE
252047	11	BOLZEN KPL.	2	BOULON	PIN	BULLONE
250138	12	BOLZEN KPL.	4	BOULON	PIN	BULLONE
254367	13	ROHR	4	TUBE	PIPE	TUBO
254365	14	SCHUTZ	2	PROTECTION	PROTECTION	PROTEZIONE
254366	15	SCHUTZ KPL. LI	1	PROTECTION	PROTECTION	PROTEZIONE
254386	16	SCHUTZ KPL. RE	1	PROTECTION	PROTECTION	PROTEZIONE
197961	17	VERSCHL.BUECHSE 050X055X080	4	DOUILLE D'USURE	BUSHING	BUSSOLA DI ATTRITO
198238	18	VERSCHL.BUECHSE 050X055X050	8	DOUILLE D'USURE	BUSHING	BUSSOLA DI ATTRITO
198127	19	VERSCHL.BUECHSE 050X055X040	4	DOUILLE D'USURE	BUSHING	BUSSOLA DI ATTRITO
193118	20	KLAPPSTECKER 06	2	GOUPILLE DE SECURITE	SAFETY BOLT	PERNO DI SICUREZZA
610527	21	SCHMIERNIPPEL M10X1	8	GRAISSEUR	GREASE NIPPLE	INGRASSATORE
800441	22	SCHEIBE 10,5X20X2 VERZ.	4	RONDELLE	ROUND BRASS BUSHING/WASHER	RONDELLA
800210	23	SCHEIBE 13X24X2,5 VERZ.	12	RONDELLE	ROUND BRASS BUSHING/WASHER	RONDELLA
800063	24	SKT.SCHRAUBE M10X030 VERZ.	4	VIS A SIX PANS	HEXAGON-HEAD SCREW	VITE ESAGONALE
800108	25	SKT.SCHRAUBE M12X020 VERZ.	2	VIS A SIX PANS	HEXAGON-HEAD SCREW	VITE ESAGONALE
800106	26	SKT.SCHRAUBE M12X030 VERZ.	6	VIS A SIX PANS	HEXAGON-HEAD SCREW	VITE ESAGONALE
800149	27	SKT.SCHRAUBE M12X040 VERZ.	4	VIS A SIX PANS	HEXAGON-HEAD SCREW	VITE ESAGONALE
206039	28	G-VERSCHR. GE 10-SR-ED/OMD	4	RACCORD FILETE	SCREW CONNECTION	RACCORDO FILETATO
195660	29	S-VERSCHR. WH 08-SR KDS/OMD	4	RACCORD FILETE	SCREW CONNECTION	RACCORDO FILETATO
125476	30	HYDR.SCHLAUCH T003 LG 1000	4	FLEXIBLE HYDRAULIQUE	HYDRAULIC HOSE	TUBO IDRAULICO
199958	31	HYDR.SCHLAUCH T221 LG 2700	4	FLEXIBLE HYDRAULIQUE	HYDRAULIC HOSE	TUBO IDRAULICO
219012	32	KABELSCHUTZSCHLAUCH LG 2100	2	TUYAU PROTECTIVE	PROTECTIVE HOSE	CAVO DI PROTEZIONE
252130	33	GUMMIPRATZE KPL. A111	2	PATTE EN CAOUTCHOUC	RUBBER PAD	PIEDE DI GOMMA



Bestell-Nr. No de comm. No di ordinaz. Nr. of order	Pos.	Bezeichnung	St. pcs. pez. pcs.	Gummipratze kpl. Rubber pads Dénomination	Patte en caoutchouc Piedi di gomma Denomination	252130 Denominazione
252096	1	TRAEGERPLATTE KPL. EVO	1	PLAQUE PORTANTE	CARRIER PLATE	PIASTRA PORTANTE
217698	2	GUMMISTOLLEN	1	PLAQUE CAOUTCHOUC	RUBBER GALLERY	RAMPONE DI GOMMA
252047	3	BOLZEN KPL.	1	BOULON	PIN	BULLONE
193118	4	KLAPPSTECKER 06	1	GOUPILLE DE SECURITE	SAFETY BOLT	PERNO DI SICUREZZA
800138	5	ISK.SCHRAUBE M12X035 VERZ.	10	BOULON A SIX PANS CREUX	ALLEN SCREW	VITE ESAGONO INTERNO
800540	6	SICHERUNGSMUTTER M12 VERZ.	10	ECROU	LOCK NUT	DADO-MADRE ESAGONALE

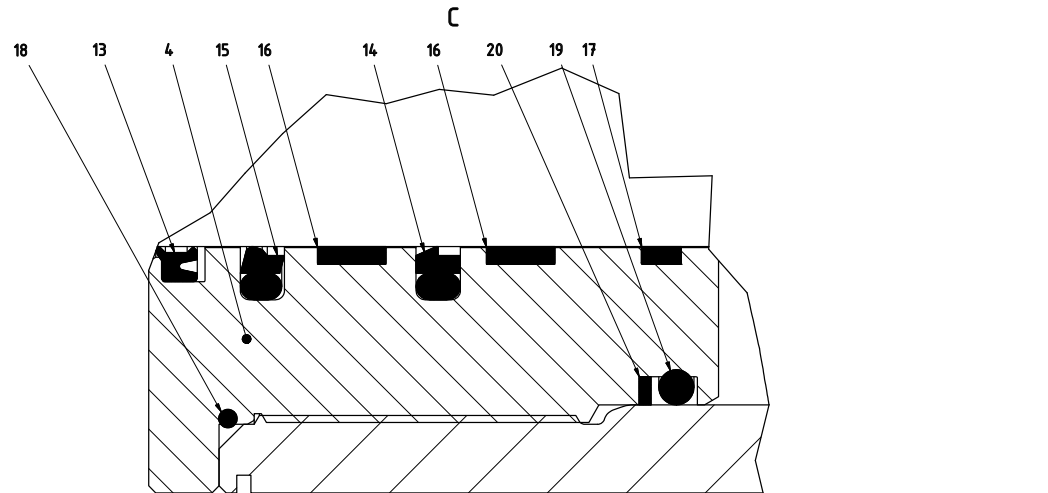
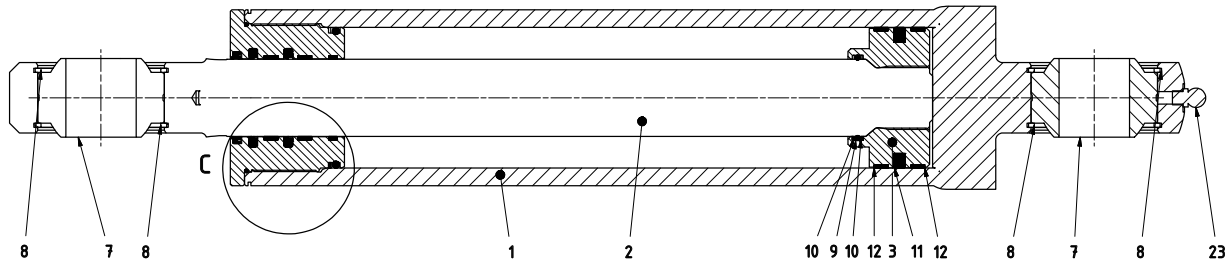
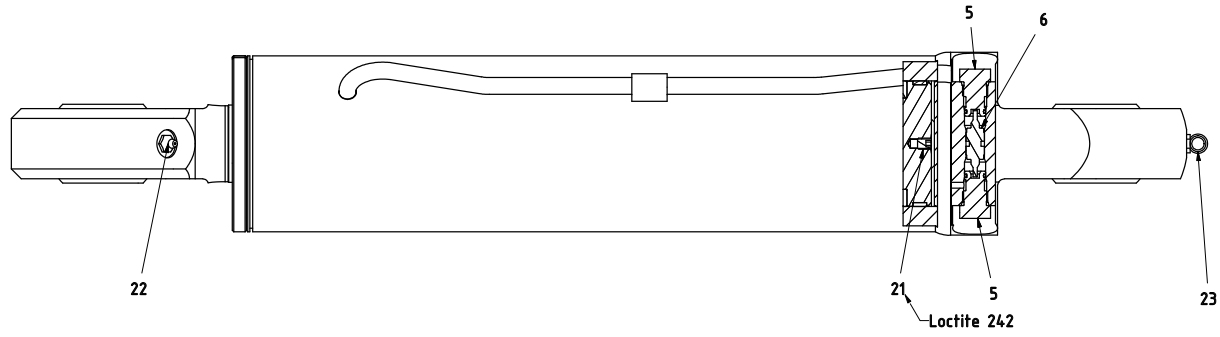


Bestell-Nr. No de comm. No di ordinaz. Nr. of order	Pos.	Bezeichnung	St. pcs. pez. pcs.	Gummipratze kpl. Rubber pads Dénomination	Patte en caoutchouc Piedi di gomma Denomination	250170 Denominazione
250181	1	BOLZEN KPL.	2	BOULON	PIN	BULLONE
217698	2	GUMMISTOLLEN	1	PLAQUE CAOUTCHOUC	RUBBER GALLERY	RAMPONE DI GOMMA
250171	3	KARDANAUFHAENGUNG	1	JOINT GARDAN	GIMBALS	GIUNTO CARDANICO
250172	4	TRAEGERPLATTE KPL.	1	PLAQUE PORTANTE	CARRIER PLATE	PIASTRA PORTANTE
800138	5	ISK.SCHRAUBE M12X035 VERZ.	10	BOULON A SIX PANS CREUX	ALLEN SCREW	VITE ESAGONO INTERNO
800540	7	SICHERUNGSMUTTER M12 VERZ.	10	ECROU	LOCK NUT	DADO-MADRE ESAGONALE
800273	8	SENKSCHRAUBE M10X020	2	VIS A TETE NOYEE	COUNTERSUNK SCREW	VITE A TESTA SVASATA
610527	9	SCHMIERNIPPEL M10X1	1	GRAISSEUR	GREASE NIPPLE	INGRASSATORE
250140	13	BOLZEN KPL.	1	BOULON	PIN	BULLONE
200091	14	KLAPPSTECKER 08	1	GOUPILLE DE SECURITE	SAFETY BOLT	PERNO DI SICUREZZA

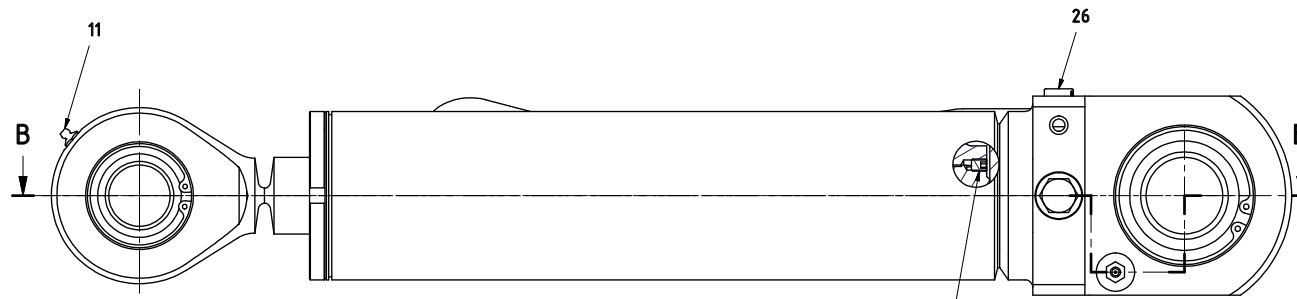


Achtung:
Dichtflächen VORSICHTIG
handhaben!
Attention:
sealing surfaces
HANDLE CAREFUL!

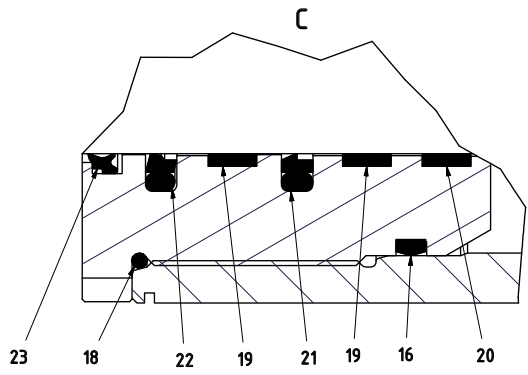
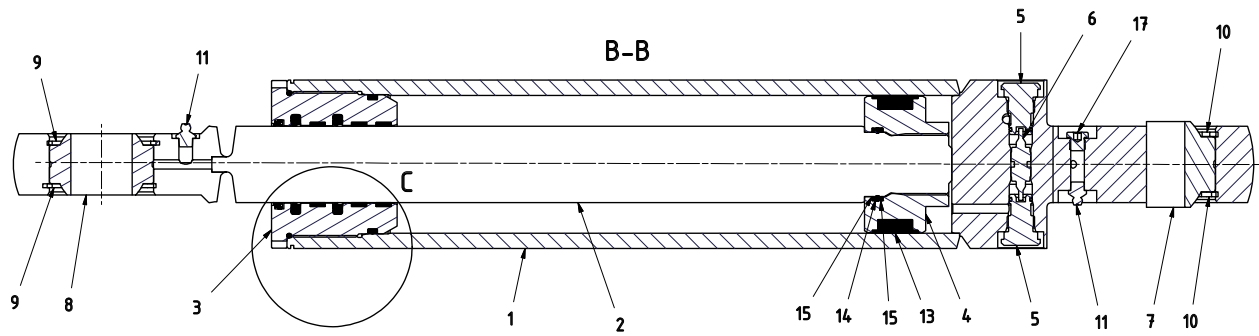
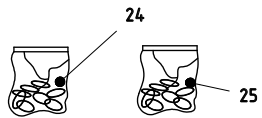
Bestell-Nr. No de comm. No di ordinaz. Nr. of order			St. pcs. pez. pcs.	Abstuetzventil Stabilisation valve	Valve de stabilisation Valvola di stabilizzazione	199509
Nr. of order	Pos.	Bezeichnung	pcs.	Dénomination	Denomination	Denominazione
197760	1	VERSCHLUSSTOPFEN G1/8"	6	BOUCHON DE FERMETURE	PLUG	TAPPO DI CHIUSURA
197759	2	VERSCHLUSSTOPFEN G1/4"	2	BOUCHON DE FERMETURE	PLUG	TAPPO DI CHIUSURA
199845	3	DUESE M6X6X1.2	1	TUYERE	NOZZLE	SPRUZZATORE
199842	4	MAGNETSPULE 24V DN01-40-1836	23	MAGNET SOLENOID	COIL	BOBINA
199843	5	MAGNETVENTIL WK10E-01-C-N-0	10	ELECTRO-VANNE	SINGLE SOLENOID VALVE	SINGOLA ELETTROVALVOLA A SOLE.
199844	6	MAGNETVENTIL WKM08130C-	3	ELECTRO-VANNE	SINGLE SOLENOID VALVE	SINGOLA ELETTROVALVOLA A SOLE.



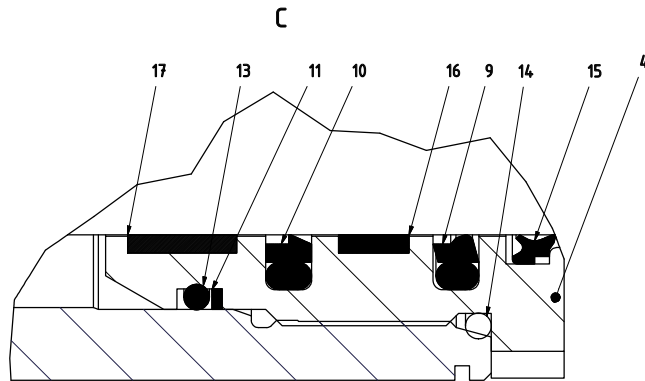
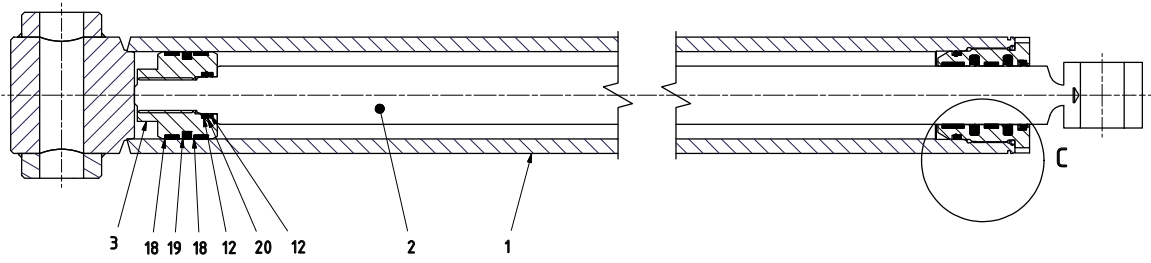
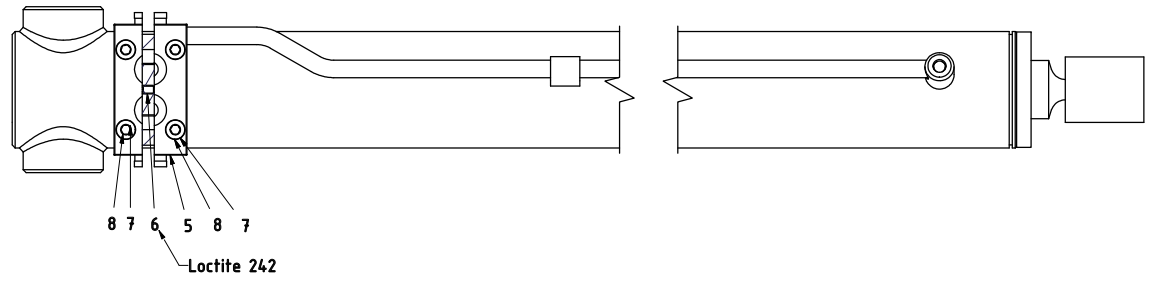
Bestell-Nr. No de comm. No di ordinaz. Nr. of order	Pos.	Bezeichnung	St. pcs. pez. pcs.	Abstuetzzylinder Buffer cylinder Dénomination	Verin d'appui Cilindro d'appoggio Denomination	219804 Denominazione
219775	1	ZYLINDERROHR KPL.	1	TUBE DE VERIN	CYLINDRE PIPE	TUBO DEL CILINDRO
219779	2	KOLBENSTANGE KPL.	1	TIGE DE VERIN	PISTON ROD	BIELLA DI PISTONE
219782	3	KOLBEN	1	PISTON	PISTON	PISTONE
219783	4	KOLBENSTANGENFUEHRUNG	1	TETE DE GUIDAGE	PISTON ROD GUIDE	GUIDA DELLA BIELLA DEL PISTONE
197231	5	RUECKSCHLAGVENTIL	2	SOUPAPE ANTI RETOUR	CHECK VALVE ASSEM. CPL.	VALVOLA CONTRACCOLPO
197232	6	BETAETIGUNGSKOLBEN	1	PISTON	PISTON	PISTONE
197214	7	RADIAL-GELENKLAGER	2	PALIER ROTATIF	JOINT BEARING	SUPPORTO D'ARTICOLATO
801074	8	SICHERUNGSRING J90X3	4	CIRCLIPS	SNAP RING	ANELLO DI SICUREZZA
198293	9	O-RING 53,57X3,53	1	JOINT TORIQUE	O-RING	ANELLO TORICO
199030	10	STUETZRING 55X2.7X1.4	2	JOINT ANTI-EXTRUSION	BACK UP RING	ANELLO DI APPOGGIO
197987	11	KOLBENDICHTUNG 100X79X8,1	1	JOINT DE PISTON	PISTON PACKING	GUARNIZIONE
197989	12	FUEHRUNGSRING	2	BANDE DE GUIDAGE	GUIDE WASHER	ANELLO DI GUIDA
198264	13	ABSTREIFER 55X65X6/7.3	1	JOINT RACLEUR	WIPER SEAL	ANELLO RASCHIA-OLIO
207099	14	STANGENDICHTUNG 55x70,1x6,3	1	JOINT CAOUTCHOUC SOUPLE	STEPSEAL	GUARNIZIONE
207093	15	STANGENDICHTUNG 55x70,1x6,3	1	JOINT CAOUTCHOUC SOUPLE	STEPSEAL	GUARNIZIONE
198266	16	FUEHRUNGSRING 55X60X9,6	2	BANDE DE GUIDAGE	GUIDE WASHER	ANELLO DI GUIDA
196151	17	FUEHRUNGSBAND 55X60X5,6	1	BANDE DE GUIDAGE	RIBBON GUIDING	BANDA GUIDOVIA
196547	18	O-RING 101,27x2,62	1	JOINT TORIQUE	O-RING	ANELLO TORICO
197229	19	O-RING 90X5-90 SHORE	1	JOINT TORIQUE	O-RING	ANELLO TORICO
197222	20	STUETZRING 92X100X4	1	JOINT ANTI-EXTRUSION	BACK UP RING	ANELLO DI APPOGGIO
801068	21	GEWINDESTIFT M8X10 VERZ.	1	TIGE FILETEE	GRUB SCREW	PERNO FILETTATO
610527	22	SCHMIERNIPPEL M10X1	1	GRAISSEUR	GREASE NIPPLE	INGRASSATORE
195889	23	SCHMIERNIPPEL M10X1 90 GRAD	1	GRAISSEUR	GREASE NIPPLE	INGRASSATORE
197234	24	DICHTUNGSSATZ ZU 197231	1	POCHETTE DE JOINTS	PACKING KIT	SERIE DI GUARNIZIONE
198781	25	DICHTUNGSSATZ ZU 219804	1	POCHETTE DE JOINTS	PACKING KIT	SERIE DI GUARNIZIONE



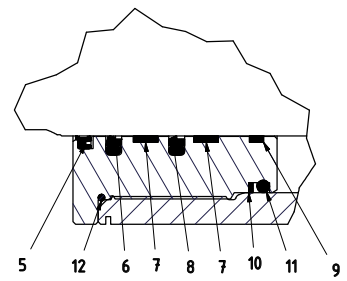
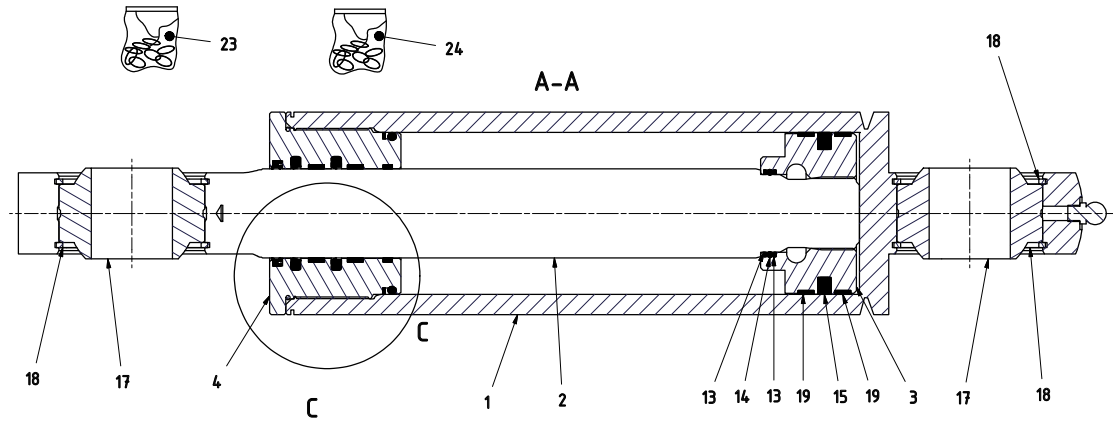
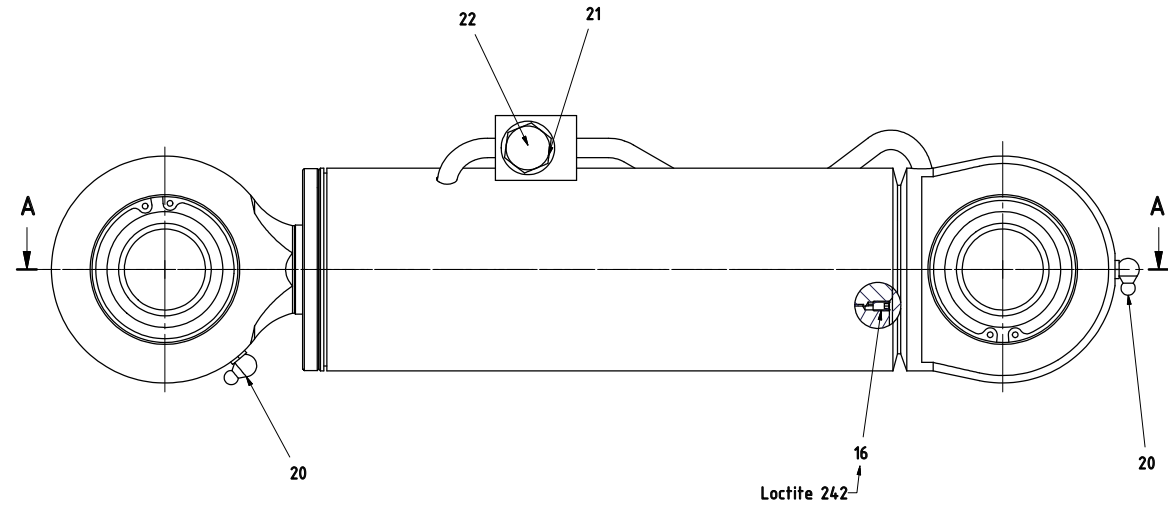
Loctite 242



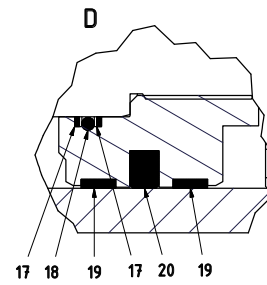
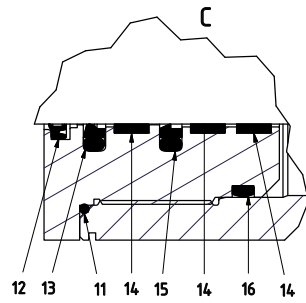
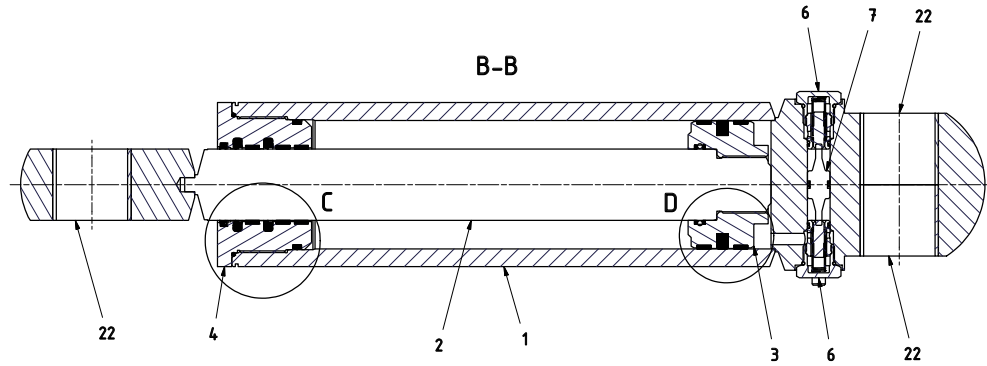
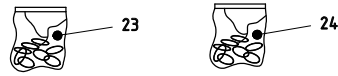
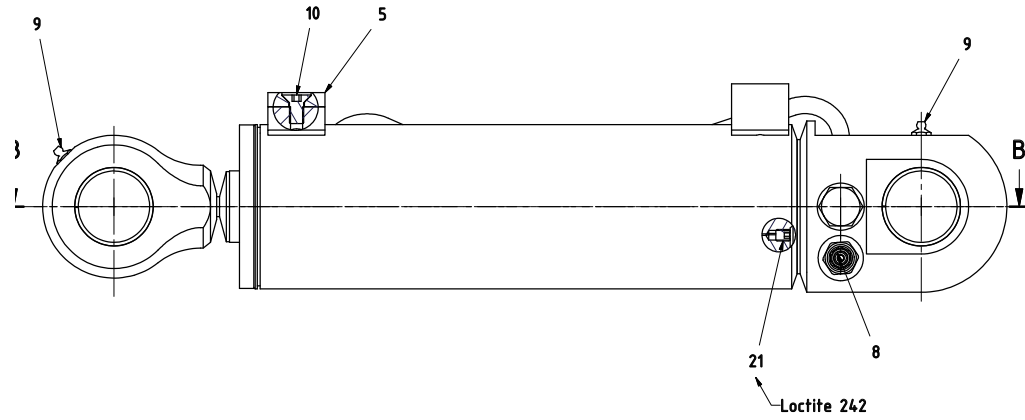
Bestell-Nr. No de comm. No di ordinaz. Nr. of order	Pos.	Bezeichnung	St. pcs. pez. pcs.	Achsverstellzylinder Adjust. cylinder Dénomination	Verin d'ecartement roue Cilindro adjust. Denomination	219770 Denominazione
219771	1	ZYLINDERROHR KPL.	1	TUBE DE VERIN	CYLINDRE PIPE	TUBO DEL CILINDRO
219763	2	KOLBENSTANGE KPL.	1	TIGE DE VERIN	PISTON ROD	BIELLA DI PISTONE
219766	3	KOLBENSTANGENFUEHRUNG	1	TETE DE GUIDAGE	PISTON ROD GUIDE	GUIDA DELLA BIELLA DEL PISTONE
219767	4	KOLBEN	1	PISTON	PISTON	PISTONE
197231	5	RUECKSCHLAGVENTIL	2	SOUPAPE ANTI RETOUR	CHECK VALVE ASSEM. CPL.	VALVOLA CONTRACCOLPO
197232	6	BETAETIGUNGSKOLBEN	1	PISTON	PISTON	PISTONE
197214	7	RADIAL-GELENKLAGER	1	PALIER ROTATIF	JOINT BEARING	SUPPORTO D'ARTICOLATO
197197	8	RADIAL-GELENKLAGER	1	PALIER ROTATIF	JOINT BEARING	SUPPORTO D'ARTICOLATO
800147	9	SICHERUNGSRING J68X2,5	2	CIRCLIPS	SNAP RING	ANELLO DI SICUREZZA
801074	10	SICHERUNGSRING J90X3	2	CIRCLIPS	SNAP RING	ANELLO DI SICUREZZA
610527	11	SCHMIERNIPPEL M10X1	3	GRAISSEUR	GREASE NIPPLE	INGRASSATORE
801068	12	GEWINDESTIFT M08X010	1	TIGE FILETEE	GRUB SCREW	PERNO FILETTATO
198912	13	KOLBENDICHTUNG 90X72X86X22,5	1	JOINT DE PISTON	PISTON PACKING	GUARNIZIONE
198411	14	O-RING 40,87X3,53	1	JOINT TORIQUE	O-RING	ANELLO TORICO
198906	15	STUETZRING 47,4X42X1,4	2	JOINT ANTI-EXTRUSION	BACK UP RING	ANELLO DI APPOGGIO
199160	16	HOCHDRUCKDICHTUNG 6,2X85,4X91	1	JOINT HAUTE PRESSION	HIGH PRESSURE STEPSEAL	GUARNIZIONE ALTO PRESSIONE
202525	17	VERSCHLUSSTOPFEN M10X1	1	BOUCHON DE FERMETURE	PLUG	TAPPO DI CHIUSURA
206338	18	O-RING 90X3	1	JOINT TORIQUE	O-RING	ANELLO TORICO
198940	19	FUEHRUNGSRING 55X50X9,6	2	BANDE DE GUIDAGE	GUIDE WASHER	ANELLO DI GUIDA
197713	20	FUEHRUNGSBAND 50X55X9,7	1	BANDE DE GUIDAGE	RIBBON GUIDING	BANDA GUIDOVIA
198859	21	STANGENDICHTUNG 50x65,1x6,3	1	JOINT CAOUTCHOUC SOUPLE	STEPSEAL	GUARNIZIONE
198885	22	STANGENDICHTUNG 50x65,1x6,3	1	JOINT CAOUTCHOUC SOUPLE	STEPSEAL	GUARNIZIONE
198942	23	ABSTREIFER 50X58X6	1	JOINT RACLEUR	WIPER SEAL	ANELLO RASCHIA-OLIO
197234	24	DICHTUNGSSATZ ZU 197231	1	POCHETTE DE JOINTS	PACKING KIT	SERIE DI GUARNIZIONE
219768	25	DICHTUNGSSATZ ZU 219770	1	POCHETTE DE JOINTS	PACKING KIT	SERIE DI GUARNIZIONE
194333	26	VERSCHLUSSTOPFEN G1/4"A	2	BOUCHON DE FERMETURE	PLUG	TAPPO DI CHIUSURA



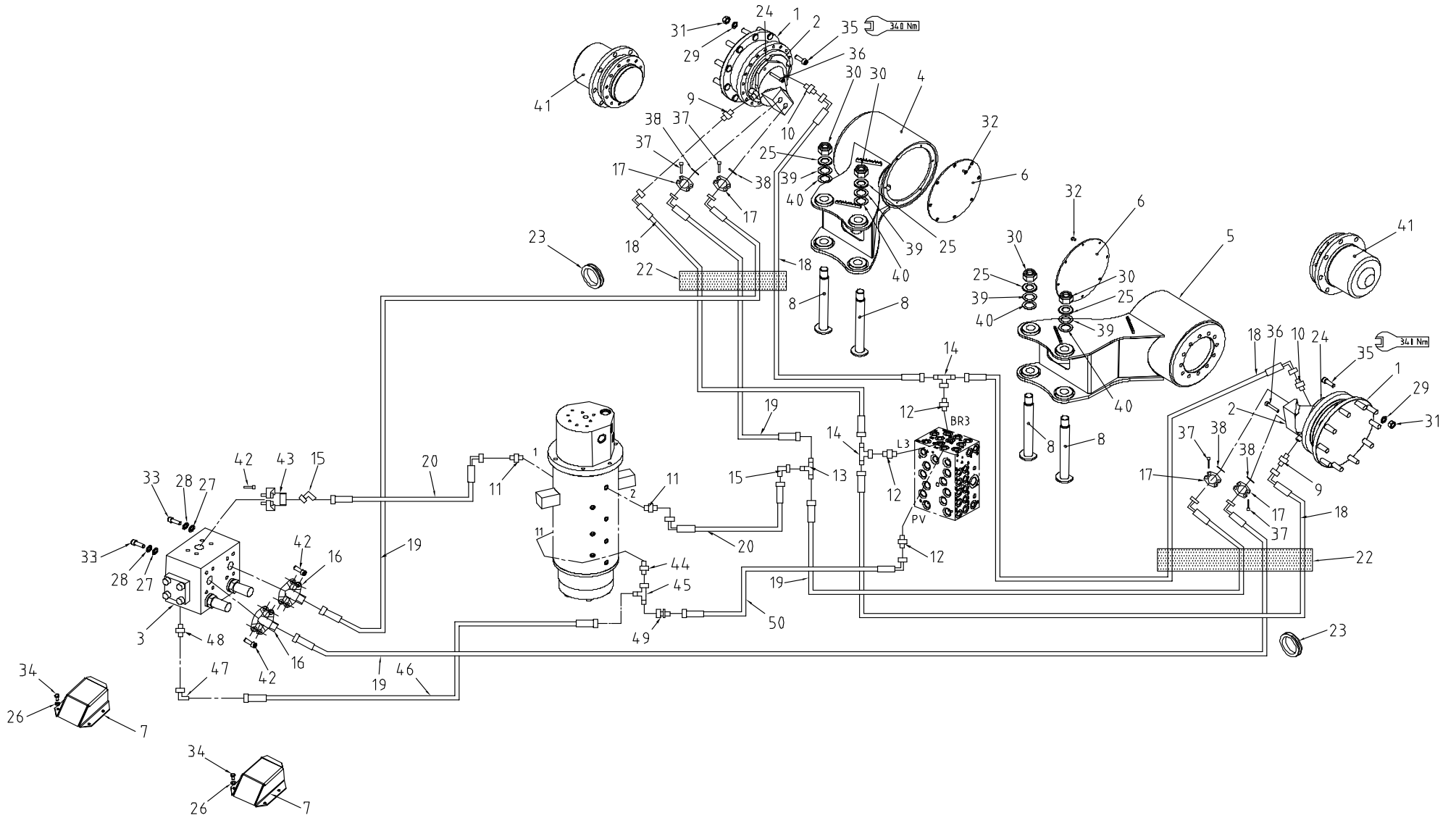
Bestell-Nr. No de comm. No di ordinaz. Nr. of order	Pos.	Bezeichnung	St. pcs. pez. pcs.	Ausschubzylinder Shearing cylinder Dénomination	Vérin de pousse Cilindro di taglio Denomination	218158 Denominazione
218274	1	ZYLINDERROHR KPL.	1	TUBE DE VERIN	CYLINDRE PIPE	TUBO DEL CILINDRO
218264	2	KOLBENSTANGE KPL.	1	TIGE DE VERIN	PISTON ROD	BIELLA DI PISTONE
218262	3	KOLBEN	1	PISTON	PISTON	PISTONE
218261	4	KOLBENSTANGENFUEHRUNG	1	TETE DE GUIDAGE	PISTON ROD GUIDE	GUIDA DELLA BIELLA DEL PISTONE
197629	5	RUECKSCHLAGVENTIL KPL.	1	SOUPAPE ANTI RETOUR	CHECK VALVE ASSEM. CPL.	VALVOLA CONTRACCOLPO
801041	6	GEWINDESTIFT M06X010	1	TIGE FILETEE	GRUB SCREW	PERNO FILETTATO
801052	7	FEDERRING M08 VERZ.	4	RONDELLE RESSORT	LOCK WASHER	ANELLO A MOLLA
800513	8	ISK.SCHRAUBE M08X055 VERZ.	4	BOULON A SIX PANS CREUX	ALLEN SCREW	VITE ESAGONO INTERNO
198289	9	STANGENDICHTUNG 40X55.1X6.3	1	JOINT CAOUTCHOUC SOUPLE	STEPSEAL	GUARNIZIONE
198295	10	STANGENDICHTUNG 40X55.1X6.3	1	JOINT CAOUTCHOUC SOUPLE	STEPSEAL	GUARNIZIONE
198291	11	STUETZRING 54,9X60,5X1,4	1	JOINT ANTI-EXTRUSION	BACK UP RING	ANELLO DI APPOGGIO
199055	12	STUETZRING 25,5X31,1X1,4	2	JOINT ANTI-EXTRUSION	BACK UP RING	ANELLO DI APPOGGIO
198293	13	O-RING 53,57X3,53	1	JOINT TORIQUE	O-RING	ANELLO TORICO
198294	14	O-RING 59,92X3,53	1	JOINT TORIQUE	O-RING	ANELLO TORICO
198290	15	ABSTREIFER 40X48X8	1	JOINT RACLEUR	WIPER SEAL	ANELLO RASCHIA-OLIO
198844	16	FUEHRUNGSRING 45X40X9,7	1	BANDE DE GUIDAGE	GUIDE WASHER	ANELLO DI GUIDA
198909	17	FUEHRUNGSRING 45X40X15	1	BANDE DE GUIDAGE	GUIDE WASHER	ANELLO DI GUIDA
198266	18	FUEHRUNGSRING 55X60X9,6	2	BANDE DE GUIDAGE	GUIDE WASHER	ANELLO DI GUIDA
198288	19	KOLBENDICHTUNG 50X60X6,3	1	JOINT DE PISTON	PISTON PACKING	GUARNIZIONE
191211	20	O-RING 24.99X3.53	1	JOINT TORIQUE	O-RING	ANELLO TORICO
198296	21	DICHTUNGSSATZ ZU 197629	1	POCHETTE DE JOINTS	PACKING KIT	SERIE DI GUARNIZIONE
198297	22	DICHTUNGSSATZ ZU 218158 U 219806	1	POCHETTE DE JOINTS	PACKING KIT	SERIE DI GUARNIZIONE



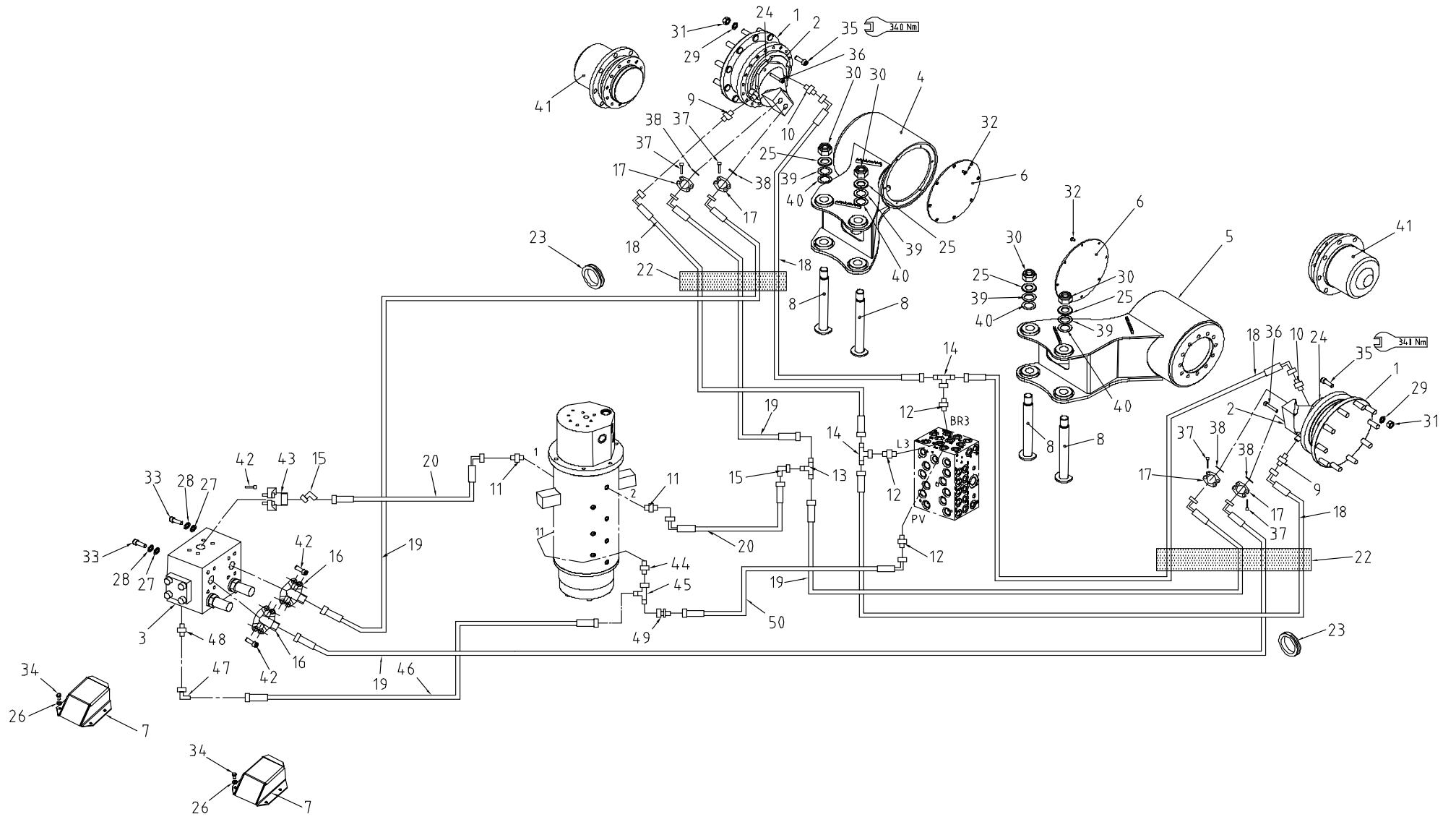
Bestell-Nr. No de comm. No di ordinaz. Nr. of order	Pos.	Bezeichnung	St. pcs. pez. pcs.	Lenkzylinder Steering cylinder Dénomination	Vérin de direction Cilindro di direzione Denomination	254092 Denominazione
254093	1	ZYLINDERROHR KPL.	1	TUBE DE VERIN	CYLINDRE PIPE	TUBO DEL CILINDRO
254094	2	KOLBENSTANGE KPL.	1	TIGE DE VERIN	PISTON ROD	BIELLA DI PISTONE
218278	3	KOLBEN	1	PISTON	PISTON	PISTONE
219783	4	KOLBENSTANGENFUEHRUNG	1	TETE DE GUIDAGE	PISTON ROD GUIDE	GUIDA DELLA BIELLA DEL PISTONE
198264	5	ABSTREIFER 55X65X6/7.3	1	JOINT RACLEUR	WIPER SEAL	ANELLO RASCHIA-OLIO
198265	6	STANGENDICHTUNG *****	1	JOINT CAOUTCHOUC SOUPLE	STEPSEAL	GUARNIZIONE
198266	7	FUEHRUNGSRING 55X60X9,6	2	BANDE DE GUIDAGE	GUIDE WASHER	ANELLO DI GUIDA
207099	8	STANGENDICHTUNG 55x70,1x6,3	1	JOINT CAOUTCHOUC SOUPLE	STEPSEAL	GUARNIZIONE
196151	9	FUEHRUNGSBAND 55X60X5,6	1	BANDE DE GUIDAGE	RIBBON GUIDING	BANDA GUIDOVIA
197222	10	STUETZRING 92X100X4	1	JOINT ANTI-EXTRUSION	BACK UP RING	ANELLO DI APPOGGIO
197229	11	O-RING 90X5-90 SHORE	1	JOINT TORIQUE	O-RING	ANELLO TORICO
196547	12	O-RING 101,27x2,62	1	JOINT TORIQUE	O-RING	ANELLO TORICO
198267	13	STUETZRING 53,4X48X1,4	2	JOINT ANTI-EXTRUSION	BACK UP RING	ANELLO DI APPOGGIO
198409	14	O-RING 47,22X3,53	1	JOINT TORIQUE	O-RING	ANELLO TORICO
197987	15	KOLBENDICHTUNG 100X79X8,1	1	JOINT DE PISTON	PISTON PACKING	GUARNIZIONE
801041	16	GEWINDESTIFT M06X010	1	TIGE FILETEE	GRUB SCREW	PERNO FILETTATO
197214	17	RADIAL-GELENKLAGER	2	PALIER ROTATIF	JOINT BEARING	SUPPORTO D'ARTICOLATO
801074	18	SICHERUNGSRING J90X3	4	CIRCLIPS	SNAP RING	ANELLO DI SICUREZZA
198273	19	FUEHRUNGSBAND 95X100X9,6	2	BANDE DE GUIDAGE	RIBBON GUIDING	BANDA GUIDOVIA
195889	20	SCHMIERNIPPEL M10X1 90 GRAD	2	GRAISSEUR	GREASE NIPPLE	INGRASSATORE
197020	21	RUECKSCHLAGVENTIL	2	SOUPAPE ANTI RETOUR	CHECK VALVE ASSEM. CPL.	VALVOLA CONTRACCOLPO
198228	22	BETAETIGUNGSKOLBEN	1	PISTON	PISTON	PISTONE
198080	23	DICHTUNGSSATZ ZU 197020	1	POCHETTE DE JOINTS	PACKING KIT	SERIE DI GUARNIZIONE
198276	24	DICHTUNGSSATZ ZU 218156	1	POCHETTE DE JOINTS	PACKING KIT	SERIE DI GUARNIZIONE



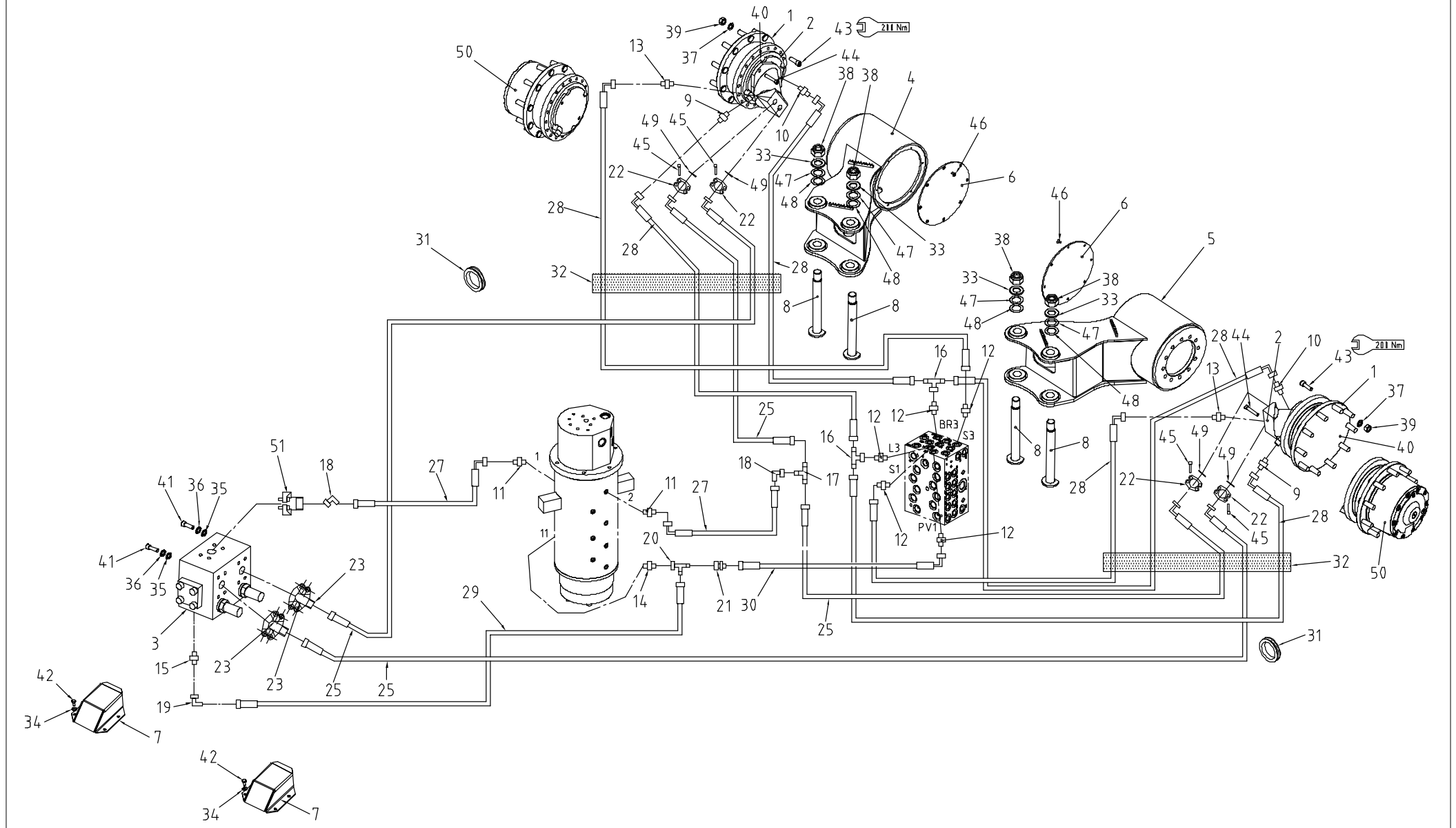
Bestell-Nr. No de comm. No di ordinaz. Nr. of order		Pos.	Bezeichnung	St. pcs. pez. pcs.	Bergstützylinder Stabilisator cylinder Dénomination	Vérin stabilisateur Cilindro stabilisatore Denomination	252033 Denominazione
252727	1	ZYLINDERROHR KPL.	1	TUBE DE VERIN	CYLINDRE PIPE	TUBO DEL CILINDRO	
252728	2	KOLBENSTANGE KPL.	1	TIGE DE VERIN	PISTON ROD	BIELLA DI PISTONE	
252005	3	KOLBEN	1	PISTON	PISTON	PISTONE	
252006	4	KOLBENSTANGENFUEHRUNG	1	TETE DE GUIDAGE	PISTON ROD GUIDE	GUIDA DELLA BIELLA DEL PISTONE	
253916	5	PLATTE	1	PLAQUE	PLATE	LASTRA	
197020	6	RUECKSCHLAGVENTIL	2	SOUPAPE ANTI RETOUR	CHECK VALVE ASSEM. CPL.	VALVOLA CONTRACCOLPO	
198228	7	BETAETIGUNGSKOLBEN	1	PISTON	PISTON	PISTONE	
199063	8	DRUCKBEGRENZUNGSVENTIL SUN	1	VALVE REDUCTIVE DE PRESSION	REDUCING PRESSURE VALVE	VALVOLA RIDUZIONE PRESSIONE	
610527	9	SCHMIERNIPPEL M10X1	2	GRAISSEUR	GREASE NIPPLE	INGRASSATORE	
800273	10	SENKSCHRAUBE M10X020	2	VIS A TETE NOYEE	COUNTERSUNK SCREW	VITE A TESTA SVASATA	
199635	11	O-RING 94.92X2.62	1	JOINT TORIQUE	O-RING	ANELLO TORICO	
198958	12	ABSTREIFER 50X58X5	1	JOINT RACLEUR	WIPER SEAL	ANELLO RASCHIA-OLIO	
198885	13	STANGENDICHTUNG 50x65,1x6,3	1	JOINT CAOUTCHOUC SOUPLE	STEPSEAL	GUARNIZIONE	
197713	14	FUEHRUNGSBAND 50X55X9,7	3	BANDE DE GUIDAGE	RIBBON GUIDING	BANDA GUIDOVIA	
198859	15	STANGENDICHTUNG 50x65,1x6,3	1	JOINT CAOUTCHOUC SOUPLE	STEPSEAL	GUARNIZIONE	
199160	16	HOCHDRUCKDICHTUNG 6,2X85,4X91	1	JOINT HAUTE PRESSION	HIGH PRESSURE STEPSEAL	GUARNIZIONE ALTO PRESSIONE	
198801	17	STUETZRING	2	JOINT ANTI-EXTRUSION	BACK UP RING	ANELLO DI APPOGGIO	
195342	18	O-RING 50.39X3.53	1	JOINT TORIQUE	O-RING	ANELLO TORICO	
207059	19	FUEHRUNGSRING 90X85X9,6	2	BANDE DE GUIDAGE	GUIDE WASHER	ANELLO DI GUIDA	
207061	20	KOLBENDICHTUNG 90X69X8,1	1	JOINT DE PISTON	PISTON PACKING	GUARNIZIONE	
801068	21	GEWINDESTIFT M08X010	1	TIGE FILETEE	GRUB SCREW	PERNO FILETTATO	
198238	22	VERSCHL.BUECHSE 050X055X050	3	DOUILLE D'USURE	BUSHING	BUSSOLA DI ATTRITO	
125148	23	DICHTSATZ ZU 253830	1	JEU DE JOINTS	SEALING SET	ASSORTIMENTO ANELLI	
198080	24	DICHTUNGSSATZ ZU 197020	1	POCHETTE DE JOINTS	PACKING KIT	SERIE DI GUARNIZIONE	



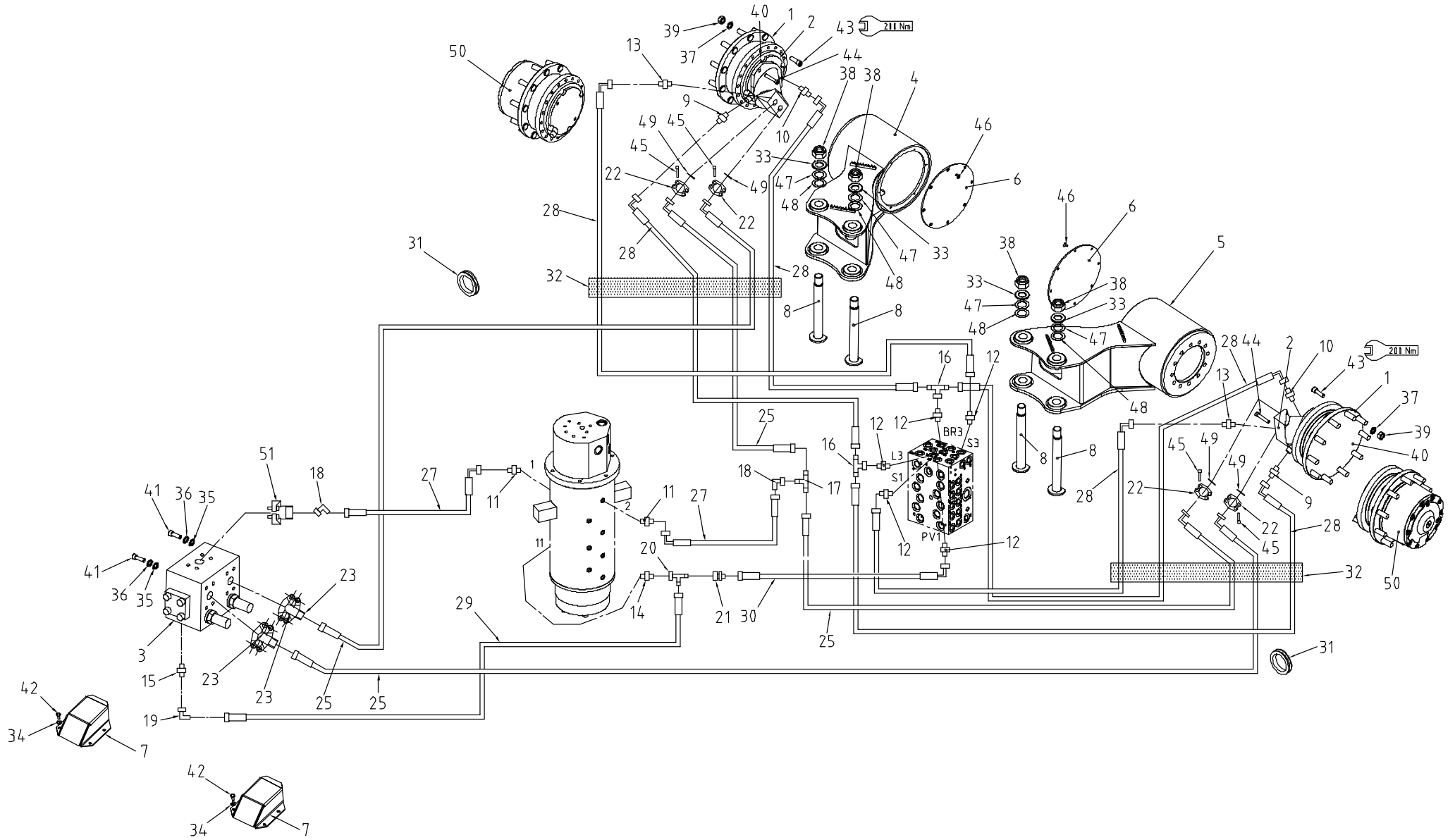
Bestell-Nr. No de comm. No di ordinaz. Nr. of order		Pos.	Bezeichnung	St. pcs. pez. pcs.	Hydraulik Fahren Hydr. system of driving	Système conduite hydr. Sistema idr. condotto	255042
					Dénomination	Denomination	Denominazione
196631	1		RADNABENANTRIEB TRASM. 605W2 1:53	2	MOTEUR AU MOYEU DE ROUE	HUB MOTOR	MOTORE OLEO DINAMICO
860420	2		HYDR.MOTOR A2FE32	2	MOTEUR HYDR.	HYDR. ENGINE	MOTORE IDR.
860533	3		STROMTEILER	1	DIVISEUR DE DEBIT	CURRENT DIVIDER	DIVISORE DI FLUSSO
250751	4		ACHSSCHENKEL RECHTS A61	1	PIVOTS	AXLE PIVOT	PIVOTE
250752	5		ACHSSCHENKEL LINKS A61	1	PIVOTS	AXLE PIVOT	PIVOTE
250487	6		DECKEL	2	COUVERCLE	COVER	COPERCHIO
219631	7		SCHUTZ	2	PROTECTION	PROTECTION	PROTEZIONE
250149	8		BOLZEN KPL.	4	BOULON	PIN	BULLONE
196699	9		G-VERSCHR. GE 10-PL/M16X1,5	2	RACCORD FILETE	SCREW CONNECTION	RACCORDO FILETATO
203136	10		G-VERSCHR. GE 10-LR-ED/OMD	2	RACCORD FILETE	SCREW CONNECTION	RACCORDO FILETATO
190300	11		G-VERSCHR. GE 25-SR-ED/OMD	2	RACCORD FILETE	SCREW CONNECTION	RACCORDO FILETATO
206039	12		G-VERSCHR. GE 10-SR-ED/OMD	3	RACCORD FILETE	SCREW CONNECTION	RACCORDO FILETATO
202039	13		T-VERSCHR. T 20-S/OMD	1	RACCORD FILETE	SCREW CONNECTION	RACCORDO FILETATO
202676	14		T-VERSCHR. ET 10-S/OMD	2	RACCORD FILETE	SCREW CONNECTION	RACCORDO FILETATO
201846	15		W-VERSCHR. EW 20-S/OMD	2	RACCORD FILETE	SCREW CONNECTION	RACCORDO FILETATO
204713	16		FLANSCHVERSCHR. WFS 63/20S	2	RACCORD FILETE	FITING	BRIGLIA AVITE
195387	17		FLANSCHHAELFTE SAE1/2"6000P	4	DEMI FLASQUE	HALF A FLANGE	MEZZA FLANGIA
216406	18		HYDR.SCHLAUCH T165 LG 3550	4	FLEXIBLE HYDRAULIQUE	HYDRAULIC HOSE	TUBO IDRAULICO
126043	19		HYDR.SCHLAUCH T204 LG 3000	4	FLEXIBLE HYDRAULIQUE	HYDRAULIC HOSE	TUBO IDRAULICO
125099	20		HYDR.SCHLAUCH T228 LG 0780	2	FLEXIBLE HYDRAULIQUE	HYDRAULIC HOSE	TUBO IDRAULICO
218286	22		KABELSCHUTZSCHLAUCH LG 2150	2	TUYAU PROTECTIVE	PROTECTIVE HOSE	CAVO DI PROTEZIONE
197608	23		KABELDURCHFUEHRUNGSTUELLE D75	2	MANCHON DE PASSAGE POUR CABLE	CABLE SLEEVE	MANICOTTO PASSA-CAVO
197013	24		O-RING 126,59X3,53 ZU 860293	2	JOINT TORIQUE	O-RING	ANELLO TORICO
800995	25		SCHEIBE 37X66X5 VERZ	4	RONDELLE	ROUND BRASS BUSHING/WASHER	RONDELLA
800441	26		SCHEIBE 10,5X20X2 VERZ.	8	RONDELLE	ROUND BRASS BUSHING/WASHER	RONDELLA
800210	27		SCHEIBE 13X24X2,5 VERZ.	2	RONDELLE	ROUND BRASS BUSHING/WASHER	RONDELLA
800031	28		FEDERRING 12 VERZ.	2	RONDELLE RESSORT	LOCK WASHER	ANELLO A MOLLA
800973	29		FEDERRING 22,5 VERZ.	20	RONDELLE RESSORT	LOCK WASHER	ANELLO A MOLLA
200635	30		SICHERUNGSMUTTER M36X3 VERZ.	4	ECROU	LOCK NUT	DADO-MADRE ESAGONALE
800972	31		FLACHBUNDMUTTER B22 M22X1,5	20	ECROU A EMBASE PLATE	COLLAR SCREW	DADO
800250	32		SENKSCHRAUBE M08X016 VERZ.	12	VIS A TETE NOYEE	COUNTERSUNK SCREW	VITE A TESTA SVASATA
800106	33		SKT.SCHRAUBE M12X030 VERZ.	2	VIS A SIX PANS	HEXAGON-HEAD SCREW	VITE ESAGONALE
800054	34		SKT.SCHRAUBE M10X020 VERZ.	8	VIS A SIX PANS	HEXAGON-HEAD SCREW	VITE ESAGONALE
801034	35		ISK.SCHRAUBE M16X040 VERZ.	24	BOULON A SIX PANS CREUX	ALLEN SCREW	VITE ESAGONO INTERNO
800235	36		ISK.SCHRAUBE M12X070 FLANSCH	4	BOULON A SIX PANS CREUX	ALLEN SCREW	VITE ESAGONO INTERNO
800125	37		ISK.SCHRAUBE M08X030 VERZ.	8	BOULON A SIX PANS CREUX	ALLEN SCREW	VITE ESAGONO INTERNO



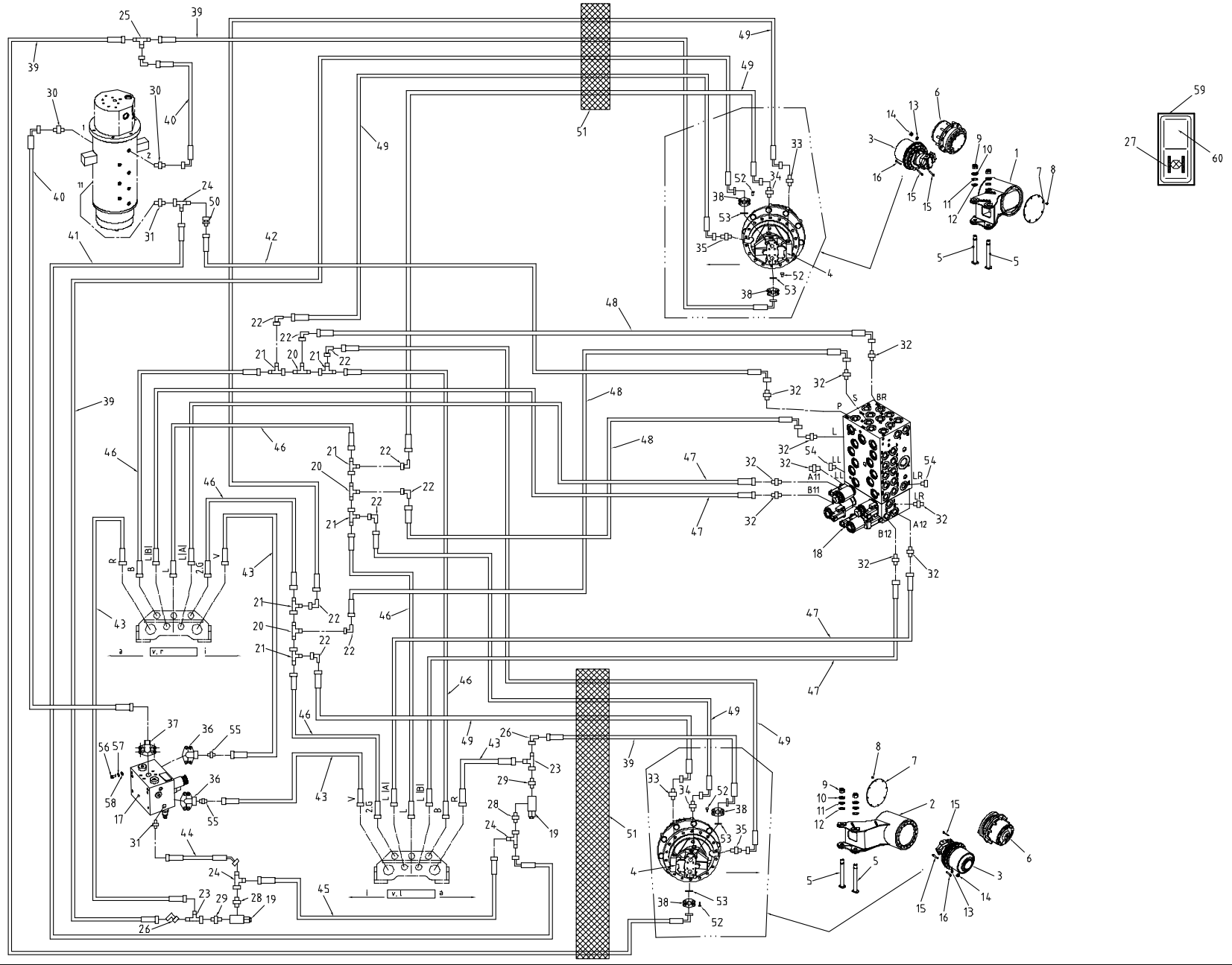
Bestell-Nr. No de comm. No di ordinaz. Nr. of order		Pos.	Bezeichnung	St. pcs. pez. pcs.	Hydraulik Fahren Hydr. system of driving	Système conduite hydr. Sistema idr. condotto	255042
					Dénomination	Denomination	Denominazione
195388	38		O-RING 18,64X3,53	2	JOINT TORIQUE	O-RING	ANELLO TORICO
251731	39		SCHEIBE 42X64X0.5	4	RONDELLE	ROUND BRASS BUSHING/WASHER	RONDELLA
251732	40		SCHEIBE 42X64X1	4	RONDELLE	ROUND BRASS BUSHING/WASHER	RONDELLA
125726	41		RADNABENANTRIEB RR 1:53	2	MOTEUR AU MOYEU DE ROUE	HUB MOTOR	MOTORE OLEO DINAMICO
800239	42		ISK.SCHRAUBE M10X030 VERZ.	12	BOULON A SIX PANS CREUX	ALLEN SCREW	VITE ESAGONO INTERNO
204712	43		FLANSCHVERSCHR. GFS 63/20S	1	RACCORD FILETE	FITING	BRIGLIA AVITE
196698	44		G-VERSCHR. GE 16-PS/R3/8-ED	1	RACCORD FILETE	SCREW CONNECTION	RACCORDO FILETATO
202079	45		L-VERSCHR. EL 16-S/OMD	1	RACCORD FILETE	SCREW CONNECTION	RACCORDO FILETATO
202477	46		HYDR.SCHLAUCH T011 LG 0670	1	FLEXIBLE HYDRAULIQUE	HYDRAULIC HOSE	TUBO IDRAULICO
202077	47		W-VERSCHR. EW 16-S/OMD	1	RACCORD FILETE	SCREW CONNECTION	RACCORDO FILETATO
203149	48		G-VERSCHR. GE 16-SR-ED/OMD	1	RACCORD FILETE	SCREW CONNECTION	RACCORDO FILETATO
202369	49		REDUZ.VERSCHR. RED 16/10-S/	1	RACCORD FILETE	SCREW CONNECTION	RACCORDO FILETTATO
216742	50		HYDR.SCHLAUCH T163 LG 0500	1	FLEXIBLE HYDRAULIQUE	HYDRAULIC HOSE	TUBO IDRAULICO



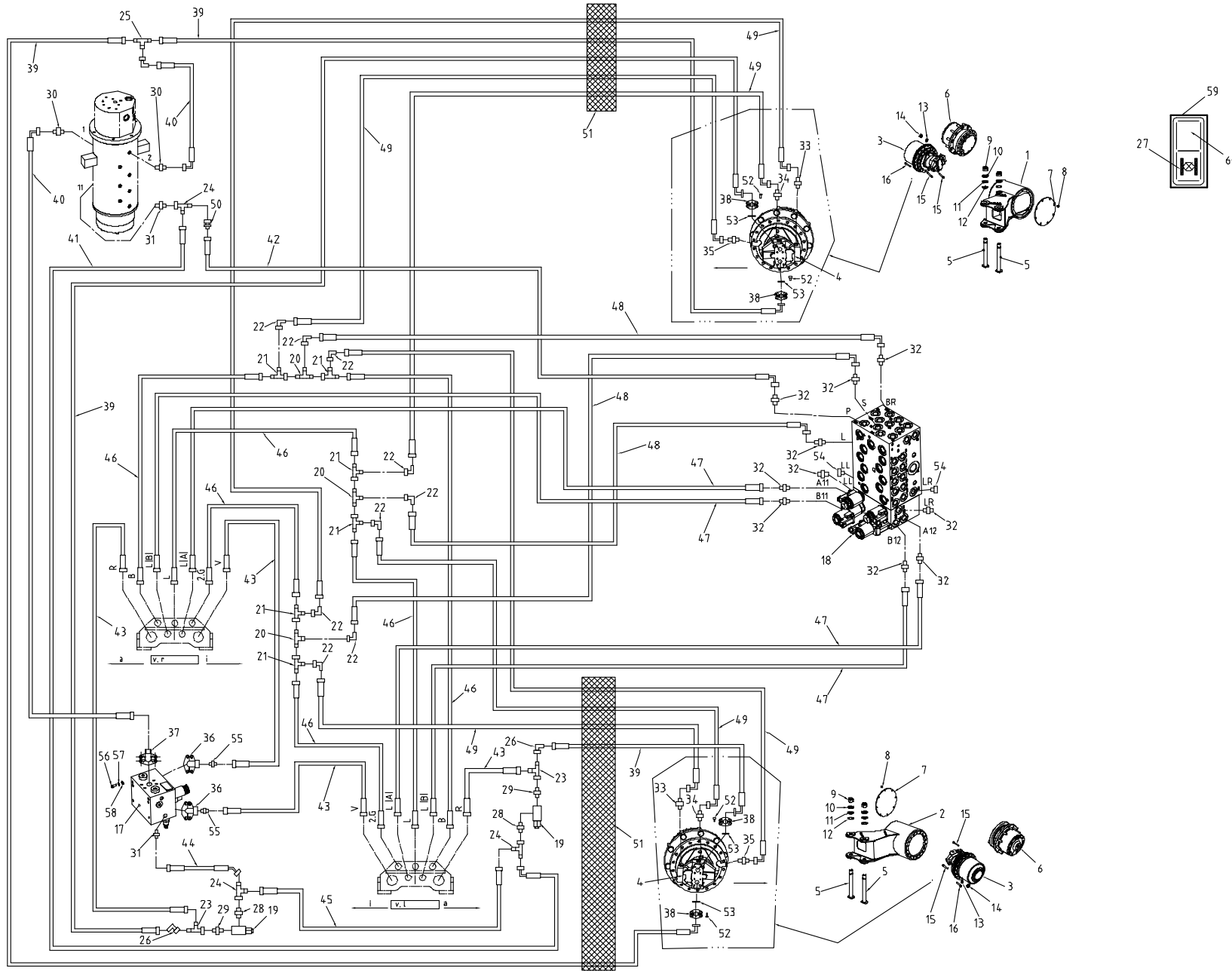
Bestell-Nr. No de comm. No di ordinaz. Nr. of order	Pos.	Bezeichnung	St. pcs. pez. pcs.	Hydraulik Fahren 10 km/h Hydr. system of driving 10 km/h	Système conduite hydr. 10 km/h Sistema idr. condotto 10 km/h	255042
				Dénomination	Denomination	Denominazione
199253	1	RADNABENANTRIEB TRASM. 606W2 1:43.7	2	MOTEUR AU MOYEU DE ROUE	HUB MOTOR	MOTORE OLEO DINAMICO
860849	1.5	HYDR.MOTOR A6VE55 MAX46/MIN20	2	MOTEUR HYDR.	HYDR. ENGINE	MOTORE IDR.
860820	2	HYDR.MOTOR A6VE55 MIN16	2	MOTEUR HYDR.	HYDR. ENGINE	MOTORE IDR.
860533	3	STROMTEILER	1	DIVISEUR DE DEBIT	CURRENT DIVIDER	DIVISORE DI FLUSSO
253573	4	ACHSSCHENKEL A61 RE 606W	1	PIVOTS	AXLE PIVOT	PIVOTE
253575	5	ACHSSCHENKEL A61 LI 606W	1	PIVOTS	AXLE PIVOT	PIVOTE
215568	6	DECKEL	2	COUVERCLE	COVER	COPERCHIO
219631	7	SCHUTZ	2	PROTECTION	PROTECTION	PROTEZIONE
250149	8	BOLZEN KPL.	4	BOULON	PIN	BULLONE
197469	9	G-VERSCHR. GE 10-PL/M18X1,5	2	RACCORD FILETE	SCREW CONNECTION	RACCORDO FILETATO
203136	10	G-VERSCHR. GE 10-LR-ED/OMD	2	RACCORD FILETE	SCREW CONNECTION	RACCORDO FILETATO
190300	11	G-VERSCHR. GE 25-SR-ED/OMD	2	RACCORD FILETE	SCREW CONNECTION	RACCORDO FILETATO
206039	12	G-VERSCHR. GE 10-SR-ED/OMD	5	RACCORD FILETE	SCREW CONNECTION	RACCORDO FILETATO
206575	13	G-VERSCHR. GE 10-LM-ED/OMD	2	RACCORD FILETE	SCREW CONNECTION	RACCORDO FILETATO
196698	14	G-VERSCHR. GE 16-PS/R3/8-ED	1	RACCORD FILETE	SCREW CONNECTION	RACCORDO FILETATO
203149	15	G-VERSCHR. GE 16-SR-ED/OMD	1	RACCORD FILETE	SCREW CONNECTION	RACCORDO FILETATO
202676	16	T-VERSCHR. ET 10-S/OMD	2	RACCORD FILETE	SCREW CONNECTION	RACCORDO FILETATO
202039	17	T-VERSCHR. T 20-S/OMD	1	RACCORD FILETE	SCREW CONNECTION	RACCORDO FILETATO
201846	18	W-VERSCHR. EW 20-S/OMD	2	RACCORD FILETE	SCREW CONNECTION	RACCORDO FILETATO
202077	19	W-VERSCHR. EW 16-S/OMD	1	RACCORD FILETE	SCREW CONNECTION	RACCORDO FILETATO
202079	20	L-VERSCHR. EL 16-S/OMD	1	RACCORD FILETE	SCREW CONNECTION	RACCORDO FILETATO
202369	21	REDUZ.VERSCHR. RED 16/10-S/	1	RACCORD FILETE	SCREW CONNECTION	RACCORDO FILETTATO
800289	22	FLANSCHHAELFTE SAE3/4"6000P	4	DEMI FLASQUE	HALF A FLANGE	MEZZA FLANGIA
204713	23	FLANSCHVERSCHR. WFS 63/20S	2	RACCORD FILETE	FITING	BRIGLIA AVITE
126045	25	HYDR.SCHLAUCH T084 LG 3000	4	FLEXIBLE HYDRAULIQUE	HYDRAULIC HOSE	TUBO IDRAULICO
125099	27	HYDR.SCHLAUCH T228 LG 0780	2	FLEXIBLE HYDRAULIQUE	HYDRAULIC HOSE	TUBO IDRAULICO
216406	28	HYDR.SCHLAUCH T165 LG 3550	6	FLEXIBLE HYDRAULIQUE	HYDRAULIC HOSE	TUBO IDRAULICO
202477	29	HYDR.SCHLAUCH T011 LG 0670	1	FLEXIBLE HYDRAULIQUE	HYDRAULIC HOSE	TUBO IDRAULICO
216742	30	HYDR.SCHLAUCH T163 LG 0500	1	FLEXIBLE HYDRAULIQUE	HYDRAULIC HOSE	TUBO IDRAULICO
197608	31	KABELDURCHFUEHRUNGSTUELLE D75	2	MANCHON DE PASSAGE POUR CABLE	CABLE SLEEVE	MANICOTTO PASSA-CAVO
218286	32	KABELSCHUTZSCHLAUCH LG 2150	2	TUYAU PROTECTIVE	PROTECTIVE HOSE	CAVO DI PROTEZIONE
800995	33	SCHEIBE 37X66X5 VERZ	4	RONDELLE	ROUND BRASS BUSHING/WASHER	RONDELLA
800441	34	SCHEIBE 10,5X20X2 VERZ.	8	RONDELLE	ROUND BRASS BUSHING/WASHER	RONDELLA
800210	35	SCHEIBE 13X24X2,5 VERZ.	2	RONDELLE	ROUND BRASS BUSHING/WASHER	RONDELLA
800031	36	FEDERRING 12 VERZ.	2	RONDELLE RESSORT	LOCK WASHER	ANELLO A MOLLA
800973	37	FEDERRING 22,5 VERZ.	20	RONDELLE RESSORT	LOCK WASHER	ANELLO A MOLLA



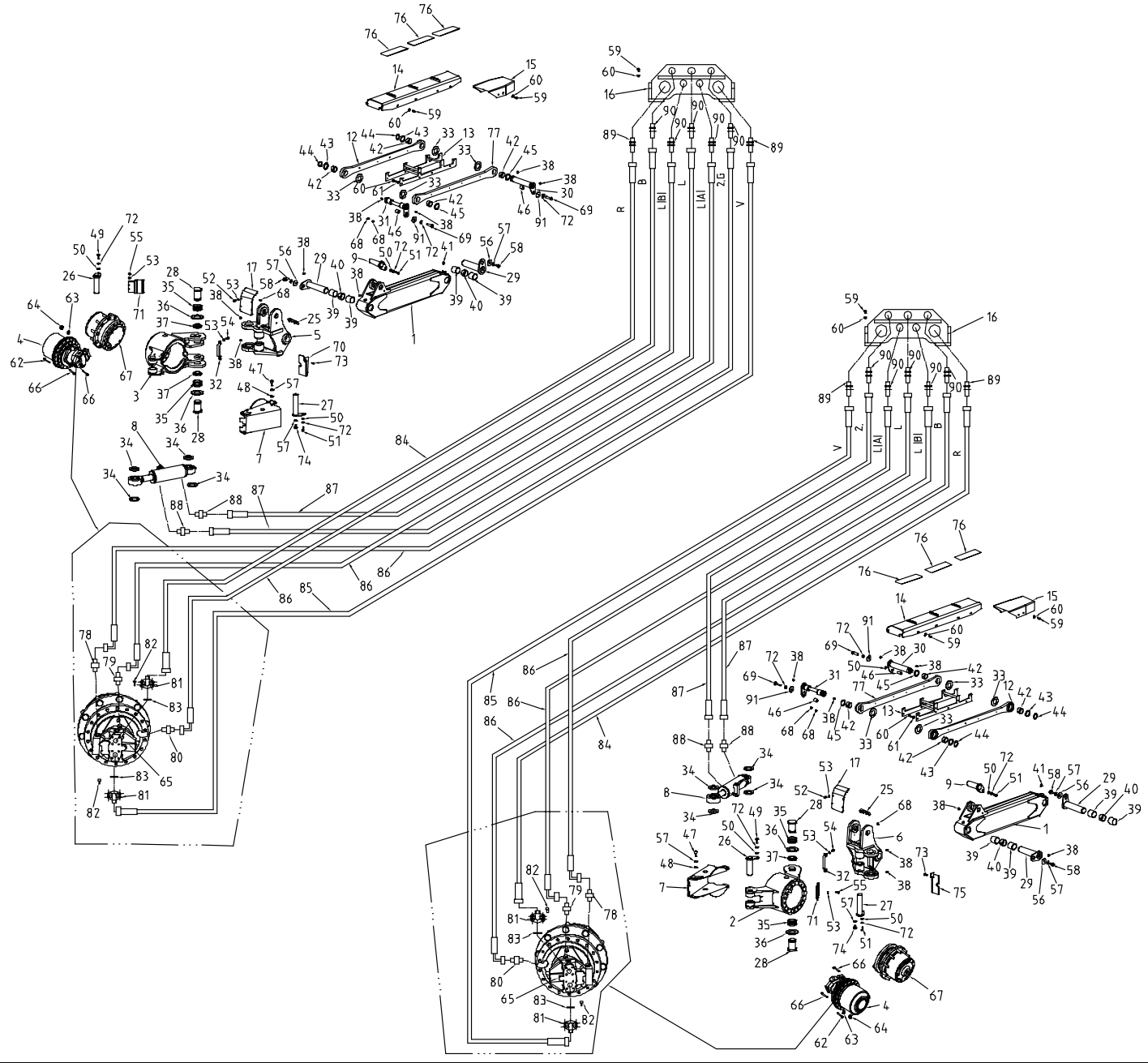
Bestell-Nr. No de comm. No di ordinaz. Nr. of order		Pos.	Bezeichnung	St. pcs. pez. pcs.	Hydraulik Fahren 10 km/h Hydr. system of driving 10 km/h	Système conduite hydr. 10 km/h Sistema idr. condotto 10 km/h	255042
					Dénomination	Denomination	Denominazione
200635	38		SICHERUNGSMUTTER M36X3 VERZ.	4	ECROU	LOCK NUT	DADO-MADRE ESAGONALE
800972	39		FLACHBUNDMUTTER B22 M22X1,5	20	ECROU A EMBASE PLATE	COLLAR SCREW	DADO
197013	40		O-RING 126,59X3,53 ZU 860293	2	JOINT TORIQUE	O-RING	ANELLO TORICO
800106	41		SKT.SCHRAUBE M12X030 VERZ.	2	VIS A SIX PANS	HEXAGON-HEAD SCREW	VITE ESAGONALE
800054	42		SKT.SCHRAUBE M10X020 VERZ.	8	VIS A SIX PANS	HEXAGON-HEAD SCREW	VITE ESAGONALE
801058	43		ISK.SCHRAUBE M16X050	36	BOULON A SIX PANS CREUX	ALLEN SCREW	VITE ESAGONO INTERNO
800279	44		SKT.SCHRAUBE M16X040 VERZ.	4	VIS A SIX PANS	HEXAGON-HEAD SCREW	VITE ESAGONALE
800126	45		ISK.SCHRAUBE M10X035 VERZ.	8	BOULON A SIX PANS CREUX	ALLEN SCREW	VITE ESAGONO INTERNO
800250	46		SENKSCHRAUBE M08X016 VERZ.	16	VIS A TETE NOYEE	COUNTERSUNK SCREW	VITE A TESTA SVASATA
251731	47		SCHEIBE 42X64X0.5	4	RONDELLE	ROUND BRASS BUSHING/WASHER	RONDELLA
251732	48		SCHEIBE 42X64X1	4	RONDELLE	ROUND BRASS BUSHING/WASHER	RONDELLA
191211	49		O-RING 24.99X3.53	2	JOINT TORIQUE	O-RING	ANELLO TORICO
204712	51		FLANSCHVERSCHR. GFS 63/20S	1	RACCORD FILETE	FITING	BRIGLIA AVITE
961630	60		SCHLAUCHSATZ HYDR.FAHREN A61B 10KM/H	1	JEU DE TUYAU	HOSE SET	SERIE DI TUBO



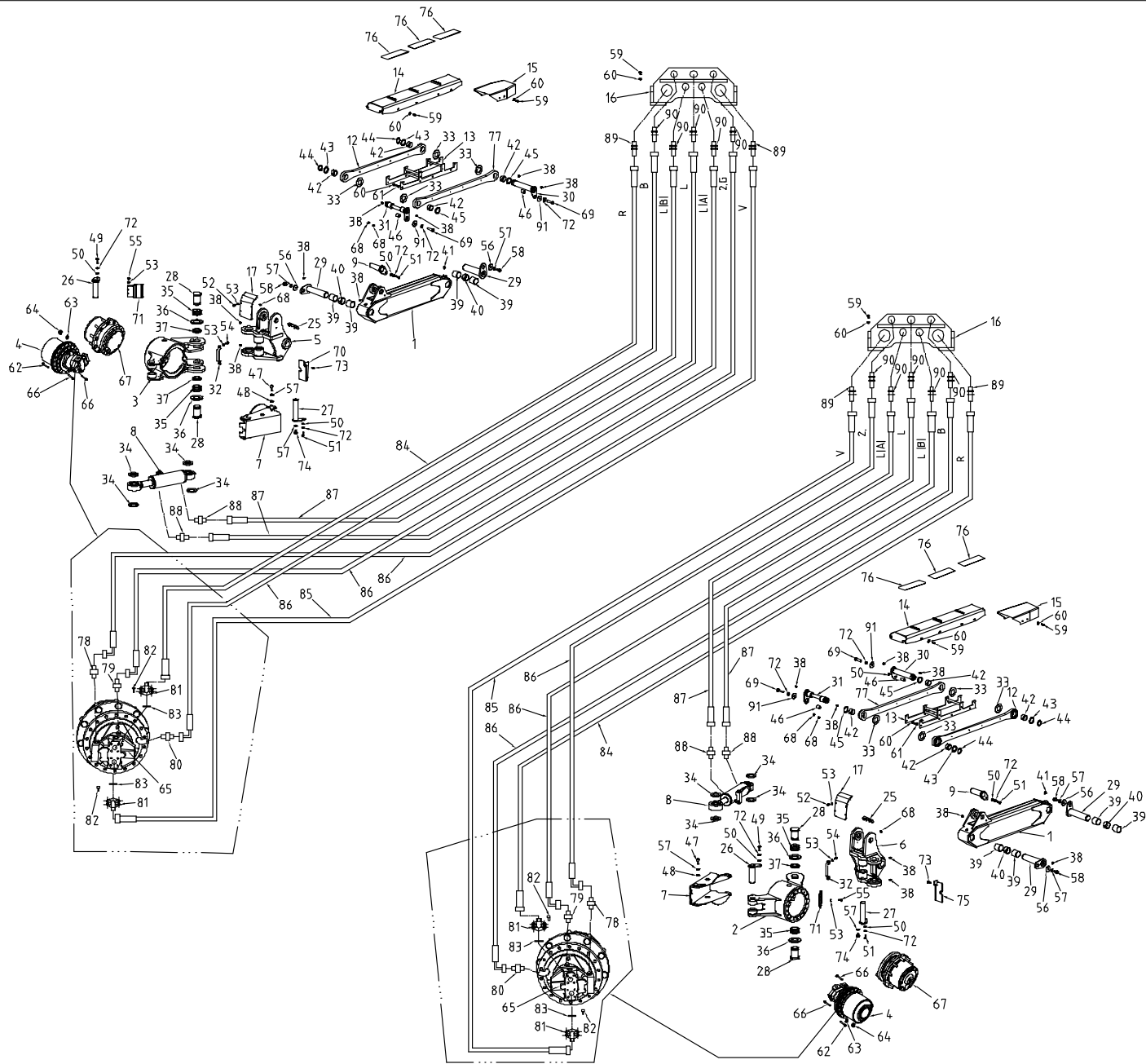
Bestell-Nr. No de comm. No di ordinaz. Nr. of order		Pos.	Bezeichnung	St. pcs. pez. pcs.	Hydraulik Fahren 4x4+ hi. Hydr. system of rear drive 4x4+	Système hydr. conduite 4x4+ derrière Sistema idr. condotto 4x4+ dietro	255821
					Dénomination	Denomination	Denominazione
253401	1	ACHSSCHENKEL A61 4X4 RE	1	PIVOTS	AXLE PIVOT	PIVOTE	
253402	2	ACHSSCHENKEL A61 4X4 LI	1	PIVOTS	AXLE PIVOT	PIVOTE	
125044	3	RADNABENANTRIEB TRASM. 606W3V I:68	2	MOTEUR AU MOYEU DE ROUE	HUB MOTOR	MOTORE OLEO DINAMICO	
860897	4	HYDR. MOTOR A6VE55 MIN21	2	HYDRAULIQUE	HYDRAULIC	IDRAULICO	
250149	5	BOLZEN KPL.	4	BOULON	PIN	BULLONE	
125725	6	RADNABENANTRIEB RR 1:68	2	MOTEUR AU MOYEU DE ROUE	HUB MOTOR	MOTORE OLEO DINAMICO	
215568	7	DECKEL	2	COUVERCLE	COVER	COPERCHIO	
800250	8	SENKSCRAUBE M08X016 VERZ.	16	VIS A TETE NOYEE	COUNTERSUNK SCREW	VITE A TESTA SVASATA	
200635	9	SICHERUNGSMUTTER M36X3 VERZ.	4	ECROU	LOCK NUT	DADO-MADRE ESAGONALE	
800995	10	SCHEIBE 37X66X5 VERZ	4	RONDELLE	ROUND BRASS BUSHING/WASHER	RONDELLA	
251732	11	SCHEIBE 42X64X1	4	RONDELLE	ROUND BRASS BUSHING/WASHER	RONDELLA	
251731	12	SCHEIBE 42X64X0.5	4	RONDELLE	ROUND BRASS BUSHING/WASHER	RONDELLA	
800973	13	FEDERRING 22,5 VERZ.	20	RONDELLE RESSORT	LOCK WASHER	ANELLO A MOLLA	
800972	14	FLACHBUNDMUTTER B22 M22X1,5	20	ECROU A EMBASE PLATE	COLLAR SCREW	DADO	
801263	15	ISK.SCHRAUBE M16X040	36	BOULON A SIX PANS CREUX	ALLEN SCREW	VITE ESAGONO INTERNO	
801058	16	ISK.SCHRAUBE M16X050	36	BOULON A SIX PANS CREUX	ALLEN SCREW	VITE ESAGONO INTERNO	
860533	17	STROMTEILER	1	DIVISEUR DE DEBIT	CURRENT DIVIDER	DIVISORE DI FLUSSO	
125034	18	STEUERVENTIL ZUSATZ 4X4+	1	DISTRIBUTEUR	CONTROL VALVE	VALVOLA DI COMANDO	
860796	19	NACHSAUGVENTIL MHDBN16	2	SOUPAPE	FEEDING VALVE	VALVOLA	
202350	20	T-VERSCHR. T 10-S/OMD	3	RACCORD FILETE	SCREW CONNECTION	RACCORDO FILETATO	
203106	21	L-VERSCHR. EL 10-S/OMD	6	RACCORD FILETE	SCREW CONNECTION	RACCORDO FILETATO	
202268	22	W-VERSCHR. EW 10-S/OMD	9	RACCORD FILETE	SCREW CONNECTION	RACCORDO FILETATO	
203607	23	L-VERSCHR. EL 20-S/OMD	2	RACCORD FILETE	SCREW CONNECTION	RACCORDO FILETATO	
202079	24	L-VERSCHR. EL 16-S/OMD	3	RACCORD FILETE	SCREW CONNECTION	RACCORDO FILETATO	
202039	25	T-VERSCHR. T 20-S/OMD	1	RACCORD FILETE	SCREW CONNECTION	RACCORDO FILETATO	
201846	26	W-VERSCHR. EW 20-S/OMD	3	RACCORD FILETE	SCREW CONNECTION	RACCORDO FILETATO	
202077	27	W-VERSCHR. EW 16-S/OMD	1	RACCORD FILETE	SCREW CONNECTION	RACCORDO FILETATO	
203149	28	G-VERSCHR. GE 16-SR-ED/OMD	3	RACCORD FILETE	SCREW CONNECTION	RACCORDO FILETATO	
125659	29	G-VERSCHR. GE 20-SR1/2-ED/OMD	2	RACCORD FILETE	SCREW CONNECTION	RACCORDO FILETATO	
190300	30	G-VERSCHR. GE 25-SR-ED/OMD	2	RACCORD FILETE	SCREW CONNECTION	RACCORDO FILETATO	
196698	31	G-VERSCHR. GE 16-PS/R3/8-ED	1	RACCORD FILETE	SCREW CONNECTION	RACCORDO FILETATO	
206039	32	G-VERSCHR. GE 10-SR-ED/OMD	10	RACCORD FILETE	SCREW CONNECTION	RACCORDO FILETATO	
206575	33	G-VERSCHR. GE 10-LM-ED/OMD	2	RACCORD FILETE	SCREW CONNECTION	RACCORDO FILETATO	
199050	34	G-VERSCHR. GE 10-LM18x1.5-ED/	2	RACCORD FILETE	SCREW CONNECTION	RACCORDO FILETATO	
125657	35	G-VERSCHR. GE 10-LM12X1.5-ED/OMD	2	RACCORD FILETE	SCREW CONNECTION	RACCORDO FILETATO	
204713	36	FLANSCHVERSCHR. WFS 63/20S	2	RACCORD FILETE	FITING	BRIGLIA AVITE	



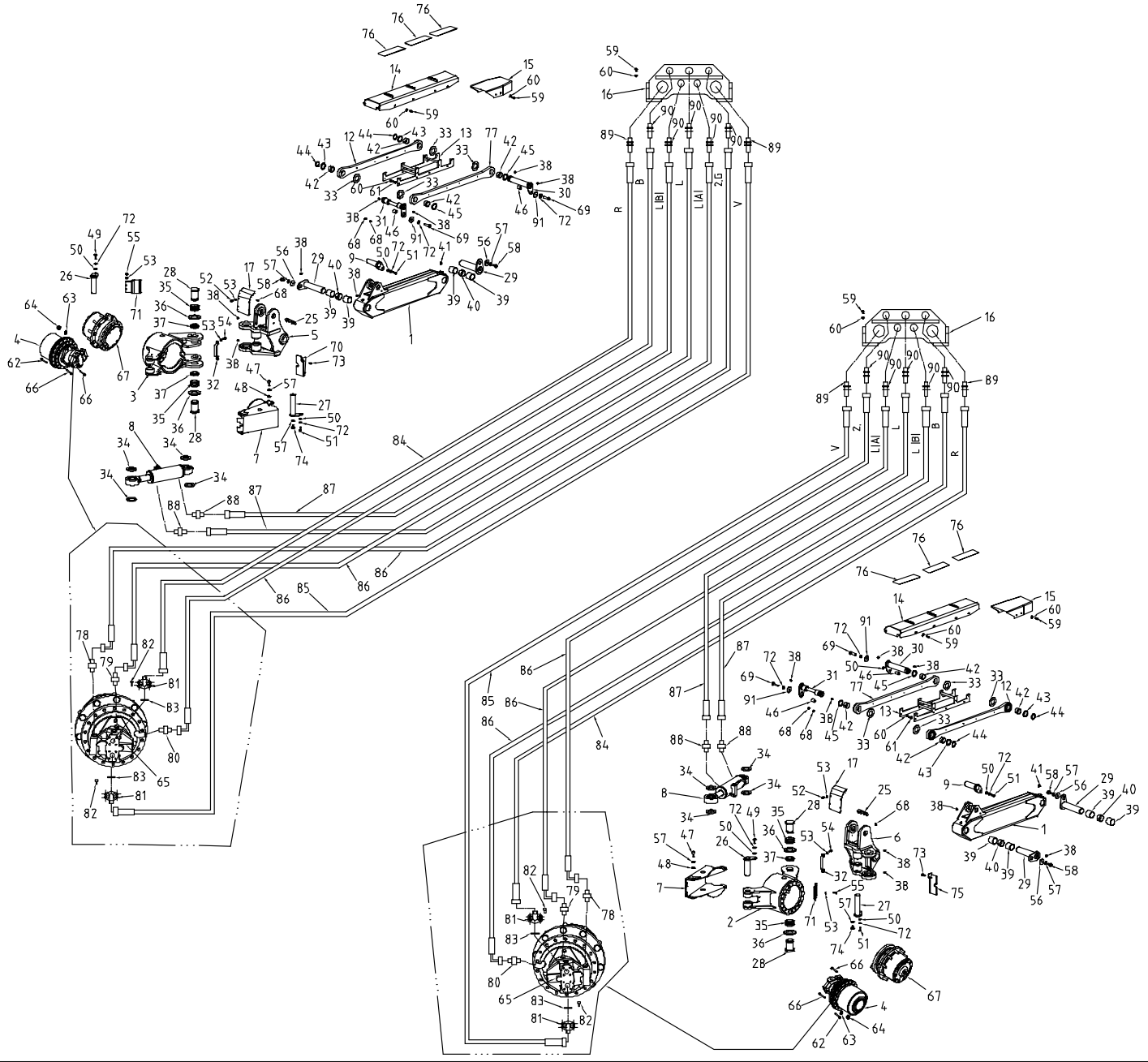
Bestell-Nr. No de comm. No di ordinaz. Nr. of order		Pos.	Bezeichnung	St. pcs. pez. pcs.	Hydraulik Fahren 4x4+ hi. Hydr. system of rear drive 4x4+	Système hydr. conduite 4x4+ derrière Sistema idr. condotto 4x4+ dietro	255821
					Dénomination	Denomination	Denominazione
204712	37		FLANSCHVERSCHR. GFS 63/20S	1	RACCORD FILETE	FITING	BRIGLIA AVITE
800289	38		FLANSCHHAELFTE SAE3/4"6000P	4	DEMI FLASQUE	HALF A FLANGE	MEZZA FLANGIA
126045	39		HYDR.SCHLAUCH T084 LG 3000	4	FLEXIBLE HYDRAULIQUE	HYDRAULIC HOSE	TUBO IDRAULICO
125099	40		HYDR.SCHLAUCH T228 LG 0780	2	FLEXIBLE HYDRAULIQUE	HYDRAULIC HOSE	TUBO IDRAULICO
860820	40		HYDR.MOTOR A6VE55 MIN16	2	MOTEUR HYDR.	HYDR. ENGINE	MOTORE IDR.
216086	41		HYDR.SCHLAUCH T025 LG 0600	1	FLEXIBLE HYDRAULIQUE	HYDRAULIC HOSE	TUBO IDRAULICO
216742	42		HYDR.SCHLAUCH T163 LG 0500	1	FLEXIBLE HYDRAULIQUE	HYDRAULIC HOSE	TUBO IDRAULICO
126039	43		HYDR.SCHLAUCH T012 LG 2050 MTF	4	FLEXIBLE HYDRAULIQUE	HYDRAULIC HOSE	TUBO IDRAULICO
199489	44		HYDR.SCHLAUCH T024 LG 0650	1	FLEXIBLE HYDRAULIQUE	HYDRAULIC HOSE	TUBO IDRAULICO
202477	45		HYDR.SCHLAUCH T011 LG 0670	1	FLEXIBLE HYDRAULIQUE	HYDRAULIC HOSE	TUBO IDRAULICO
126047	46		HYDR.SCHLAUCH T182 LG 2400	6	FLEXIBLE HYDRAULIQUE	HYDRAULIC HOSE	TUBO IDRAULICO
126048	47		HYDR.SCHLAUCH T182 LG 2000	4	FLEXIBLE HYDRAULIQUE	HYDRAULIC HOSE	TUBO IDRAULICO
216388	48		HYDR.SCHLAUCH T163 LG 1250	3	FLEXIBLE HYDRAULIQUE	HYDRAULIC HOSE	TUBO IDRAULICO
216406	49		HYDR.SCHLAUCH T165 LG 3550	6	FLEXIBLE HYDRAULIQUE	HYDRAULIC HOSE	TUBO IDRAULICO
202369	50		REDUZ.VERSCHR. RED 16/10-S/	1	RACCORD FILETE	SCREW CONNECTION	RACCORDO FILETTATO
218286	51		KABELSCHUTZSCHLAUCH LG 2150	2	TUYAU PROTECTIVE	PROTECTIVE HOSE	CAVO DI PROTEZIONE
800126	52		ISK.SCHRAUBE M10X035 VERZ.	16	BOULON A SIX PANS CREUX	ALLEN SCREW	VITE ESAGONO INTERNO
191211	53		O-RING 24.99X3.53	4	JOINT TORIQUE	O-RING	ANELLO TORICO
196813	54		VERSCHLUSSSCHRAUBEN G3/8A	2	VIS DE FERMETURE	LOCK SCREW	VITE CHIUSURA



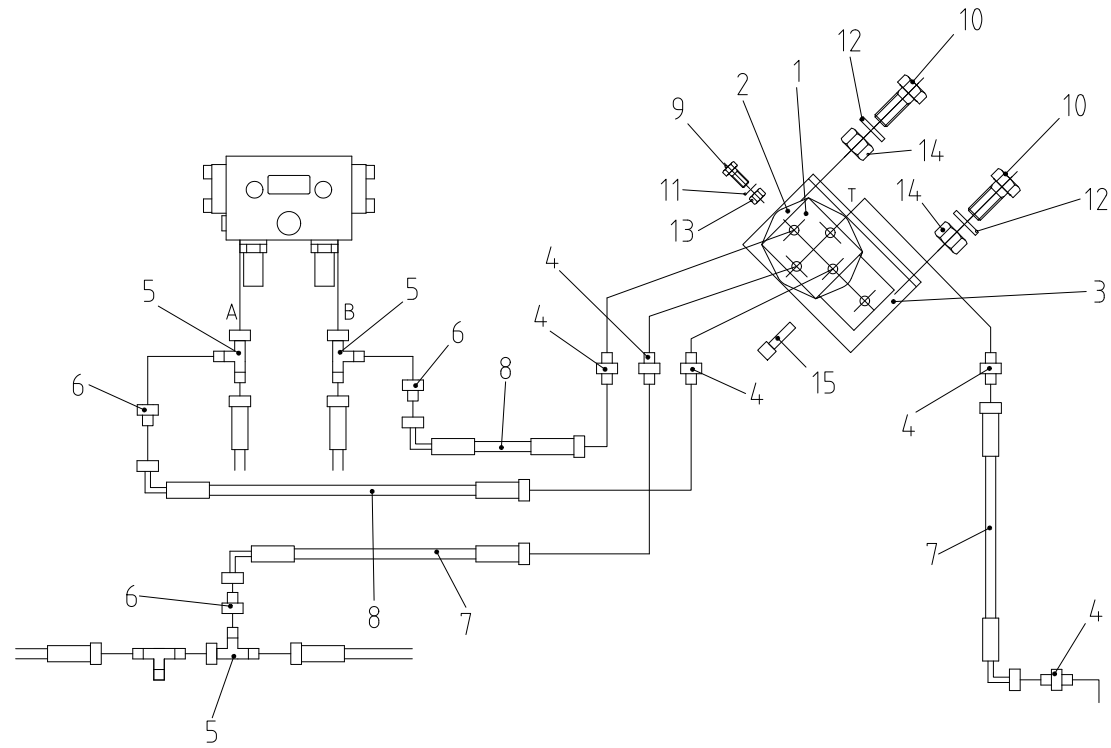
Bestell-Nr. No de comm. No di ordinaz. Nr. of order	Pos.	Bezeichnung	St. pcs. pez. pcs.	Hydraulik Fahren 4x4+ Hydr. system of driving 4x4+	Système hydr. conduite 4x4 Sistema idr. condotto 4x4	255300
				Dénomination	Denomination	Denominazione
255261	1	TRAEGER A61 4X4+	2	SUPPORT	SUPPORT	PORTATORE
255288	2	ACHSSCHENKEL A61 4X4+ VO. LI.	1	PIVOTS	AXLE PIVOT	PIVOTE
255290	3	ACHSSCHENKEL A61 4X4+ VO.RE.	1	PIVOTS	AXLE PIVOT	PIVOTE
125044	4	RADNABENANTRIEB TRASM. 606W3V I:68	2	MOTEUR AU MOYEU DE ROUE	HUB MOTOR	MOTORE OLEO DINAMICO
255260	5	LAGERBLOCK RE	1	PIECE INTERMEDIAIRE	OIL DRAIN SPACER	PEZZO INTERMEDIARIO
255230	6	LAGERBLOCK LI	1	PIECE INTERMEDIAIRE	OIL DRAIN SPACER	PEZZO INTERMEDIARIO
254081	7	SCHUTZ KPL. 4X4+	2	PROTECTION	PROTECTION	PROTEZIONE
254092	8	LENKZYLINDER A91/A61 4X4+	2	VERIN DE DIRECTION	STEERING CYLINDER	CILINDRO DI DIREZIONE
250147	9	BOLZEN KPL.	2	BOULON	PIN	BULLONE
255268	12	STANGE KPL.	2	BARRE	STAKE	SBARRA
255280	13	SCHLAUCHFUEHRUNG	2	SUPPORT DE FLEXIBLES	RHUMB CARD HATCH	INTERRUTTORE ROSA DEI VENTI
255265	14	ABDECKUNG KPL.	2	TOLE DE RECOUVREMENT	COVERING PANEL	RIPARO A GREMBIALE
255408	15	SCHUTZBLECH	2	TOLE DE PROTECTION	PROTECTION PLATE	LAMIERA DI PROTEZIONE
255275	16	HALTER KPL.	2	FIXATION	HOLDER	FISSAGGIO
255274	17	SCHUTZ	2	PROTECTION	PROTECTION	PROTEZIONE
255285	25	BRIDE	2	BRIDE	CLAMP	FASCETTA
215639	26	BOLZEN KPL.	2	BOULON	PIN	BULLONE
255425	27	BOLZEN KPL.	2	BOULON	PIN	BULLONE
254151	28	BOLZEN	4	BOULON	PIN	BULLONE
250821	29	BOLZEN KPL.	4	BOULON	PIN	BULLONE
255271	30	BOLZEN KPL.	2	BOULON	PIN	BULLONE
255284	31	BOLZEN KPL	2	BOULON	PIN	BULLONE
254103	32	BUEGEL	2	ARCEAU	SHACKLE	STAFFA
255286	33	DISTANZSCHEIBE	8	RONDELLE	SPACER	DISCO DI SCARAMENTO (ROSETTA)
254104	34	SCHEIBE 065X100X06	8	RONDELLE	ROUND BRASS BUSHING/WASHER	RONDELLA
125401	35	VERSCHL.BUECHSE 070X085X040	4	DOUILLE D'USURE	BUSHING	BUSSOLA DI ATTRITO
254102	36	SCHEIBE 71X120X5	4	RONDELLE	ROUND BRASS BUSHING/WASHER	RONDELLA
801254	37	NUTMUTTER M65X2 VERZ.	4	ECROU RAINURE	NUT-SLOTTED	DADO CALETTATO
610527	38	SCHMIERNIPPEL M10X1	16	GRAISSEUR	GREASE NIPPLE	INGRASSATORE
196617	39	VERSCHL.BUECHSE 060X065X060	8	DOUILLE D'USURE	BUSHING	BUSSOLA DI ATTRITO
250835	40	DISTANZROHR	4	TUBE D'ECARTEMENT	SPACER	TUBO DI SCARTAMENTO
195889	41	SCHMIERNIPPEL M10X1 90 GRAD	2	GRAISSEUR	GREASE NIPPLE	INGRASSATORE
198208	42	VERSCHL.BUECHSE 050X055X030	8	DOUILLE D'USURE	BUSHING	BUSSOLA DI ATTRITO
250357	43	DISTANZSCHEIBE	20	RONDELLE	SPACER	DISCO DI SCARAMENTO (ROSETTA)
800316	44	SICHERUNGSRING A50X2 VERZ.	4	CIRCLIPS	SNAP RING	ANELLO DI SICUREZZA
255287	45	DISTANZSCHEIBE	4	RONDELLE	SPACER	DISCO DI SCARAMENTO (ROSETTA)



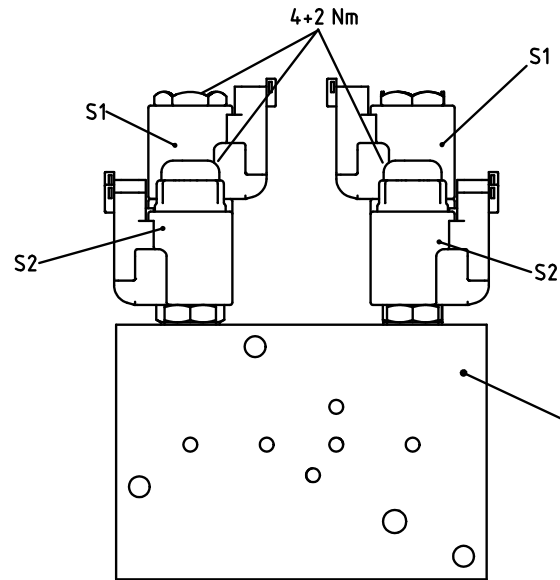
Bestell-Nr. No de comm. No di ordinaz. Nr. of order	Pos.	Bezeichnung	St. pcs. pez. pcs.	Hydraulik Fahren 4x4+ Hydr. system of driving 4x4+	Système hydr. conduite 4x4 Sistema idr. condotto 4x4	255300
				Dénomination	Denomination	Denominazione
255283	46	DISTANZHUELSE	4	DOUILLE D'ECARTEMENT	GAP SLEEVE	BUSSOLA DISTANZA
801034	47	ISK.SCHRAUBE M16X040 VERZ.	16	BOULON A SIX PANS CREUX	ALLEN SCREW	VITE ESAGONO INTERNO
800414	48	SCHEIBE 17X30X3 VERZ.	16	RONDELLE	ROUND BRASS BUSHING/WASHER	RONDELLA
800149	49	SKT.SCHRAUBE M12X040 VERZ.	2	VIS A SIX PANS	HEXAGON-HEAD SCREW	VITE ESAGONALE
800210	50	SCHEIBE 13X24X2,5 VERZ.	10	RONDELLE	ROUND BRASS BUSHING/WASHER	RONDELLA
800497	51	ISK.SCHRAUBE M12X030 VERZ.	4	BOULON A SIX PANS CREUX	ALLEN SCREW	VITE ESAGONO INTERNO
800286	52	ISK.SCHRAUBE M08X016 VERZ.	8	BOULON A SIX PANS CREUX	ALLEN SCREW	VITE ESAGONO INTERNO
800436	53	SCHEIBE 08,4X16X1,6 VERZ.	16	RONDELLE	ROUND BRASS BUSHING/WASHER	RONDELLA
800185	54	SKT.SCHRAUBE M08X030 VERZ.	4	VIS A SIX PANS	HEXAGON-HEAD SCREW	VITE ESAGONALE
800040	55	SKT.SCHRAUBE M08X020 VERZ.	4	VIS A SIX PANS	HEXAGON-HEAD SCREW	VITE ESAGONALE
191124	56	SCHEIBE 17X58X5 VERZ.	4	RONDELLE	ROUND BRASS BUSHING/WASHER	RONDELLA
800280	57	FEDERRING 16 VERZ.	22	RONDELLE RESSORT	LOCK WASHER	ANELLO A MOLLA
800545	58	SKT.SCHRAUBE M16X030 VERZ.	4	VIS A SIX PANS	HEXAGON-HEAD SCREW	VITE ESAGONALE
800041	59	ISK.SCHRAUBE M10X020 VERZ.	32	BOULON A SIX PANS CREUX	ALLEN SCREW	VITE ESAGONO INTERNO
800441	60	SCHEIBE 10,5X20X2 VERZ.	48	RONDELLE	ROUND BRASS BUSHING/WASHER	RONDELLA
800063	61	SKT.SCHRAUBE M10X030 VERZ.	16	VIS A SIX PANS	HEXAGON-HEAD SCREW	VITE ESAGONALE
801058	62	ISK.SCHRAUBE M16X050	36	BOULON A SIX PANS CREUX	ALLEN SCREW	VITE ESAGONO INTERNO
800973	63	FEDERRING 22,5 VERZ.	20	RONDELLE RESSORT	LOCK WASHER	ANELLO A MOLLA
800972	64	FLACHBUNDMUTTER B22 M22X1,5	20	ECROU A EMBASE PLATE	COLLAR SCREW	DADO
860897	65	HYDR. MOTOR A6VE55 MIN21	2	HYDRAULIQUE	HYDRAULIC	IDRAULICO
801263	66	ISK.SCHRAUBE M16X040	36	BOULON A SIX PANS CREUX	ALLEN SCREW	VITE ESAGONO INTERNO
125725	67	RADNABENANTRIEB RR 1:68	2	MOTEUR AU MOYEU DE ROUE	HUB MOTOR	MOTORE OLEO DINAMICO
202525	68	VERSCHLUSSTOPFEN M10X1	6	BOUCHON DE FERMETURE	PLUG	TAPPO DI CHIUSURA
801135	69	SKT.SCHRAUBE M12x070 verz.	4	VIS A SIX PANS	HEXAGON-HEAD SCREW	VITE ESAGONALE
255406	70	PLATTE RE	1	PLAQUE	PLATE	LASTRA
255407	71	BLECH	2	TOLE	PLATE	LAMIERA
800031	72	FEDERRING 12 VERZ.	10	RONDELLE RESSORT	LOCK WASHER	ANELLO A MOLLA
800510	73	ISK.SCHRAUBE M08X020 VERZ.	4	BOULON A SIX PANS CREUX	ALLEN SCREW	VITE ESAGONO INTERNO
800544	74	SKT.SCHRAUBE M16X025 VERZ.	2	VIS A SIX PANS	HEXAGON-HEAD SCREW	VITE ESAGONALE
255410	75	PLATTE LI	1	PLAQUE	PLATE	LASTRA
209941	76	KLEBER	6	AUTOCOLLANTE	STICKER	AUTOCOLLANTE
255269	77	STANGE	2	BARRE	STAKE	SBARRA
206575	78	G-VERSCHR. GE 10-LM-ED/OMD	2	RACCORD FILETE	SCREW CONNECTION	RACCORDO FILETATO
199050	79	G-VERSCHR. GE 10-LM18x1.5-ED/	2	RACCORD FILETE	SCREW CONNECTION	RACCORDO FILETATO
125657	80	G-VERSCHR. GE 10-LM12X1.5-ED/OMD	2	RACCORD FILETE	SCREW CONNECTION	RACCORDO FILETATO
125052	81	FLANSCH PAFG402/90M20S	4	FLASQUE	FLANGE	FLANGIA



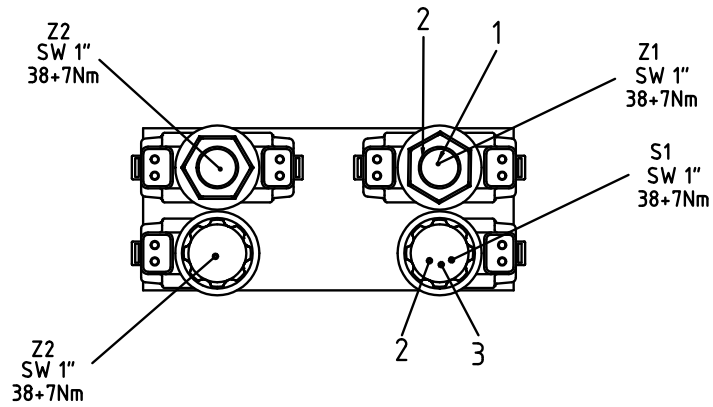
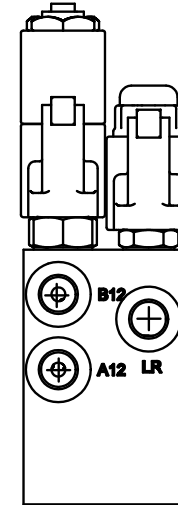
Bestell-Nr. No de comm. No di ordinaz. Nr. of order		Pos.	Bezeichnung	St. pcs. pez. pcs.	Hydraulik Fahren 4x4+ Hydr. system of driving 4x4+	Système hydr. conduite 4x4 Sistema idr. condotto 4x4	255300
Nr. of order		Pos.	Bezeichnung	pcs.	Dénomination	Denomination	Denominazione
800126	82		ISK.SCHRAUBE M10X035 VERZ.	8	BOULON A SIX PANS CREUX	ALLEN SCREW	VITE ESAGONO INTERNO
191211	83		O-RING 24.99X3.53	4	JOINT TORIQUE	O-RING	ANELLO TORICO
126039	84		HYDR.SCHLAUCH T012 LG 2050 MTF	2	FLEXIBLE HYDRAULIQUE	HYDRAULIC HOSE	TUBO IDRAULICO
126040	85		HYDR.SCHLAUCH T012 LG 2300 MTF	2	FLEXIBLE HYDRAULIQUE	HYDRAULIC HOSE	TUBO IDRAULICO
126041	86		HYDR.SCHLAUCH T244 LG 2580	6	FLEXIBLE HYDRAULIQUE	HYDRAULIC HOSE	TUBO IDRAULICO
126014	87		HYDR.SCHLAUCH T182 LG 3000	4	FLEXIBLE HYDRAULIQUE	HYDRAULIC HOSE	TUBO IDRAULICO
204202	88		G-VERSCHR. GE 10-S/R1/4-ED/	4	RACCORD FILETE	SCREW CONNECTION	RACCORDO FILETATO
202028	89		SCHOTTVERSCHR. SV 20-S/OMD	4	TRAVERSEE DE CLOISON	BULKHEAD FITTING	MONTAGGIO DI PARATIA
203093	90		SCHOTTVERSCHR. SV 10-S/OMD	10	TRAVERSEE DE CLOISON	BULKHEAD FITTING	MONTAGGIO DI PARATIA
251701	91		SCHEIBE 12.5X55X6	4	RONDELLE	ROUND BRASS BUSHING/WASHER	RONDELLA
860820	110		HYDR.MOTOR A6VE55 MIN16	2	MOTEUR HYDR.	HYDR. ENGINE	MOTORE IDR.



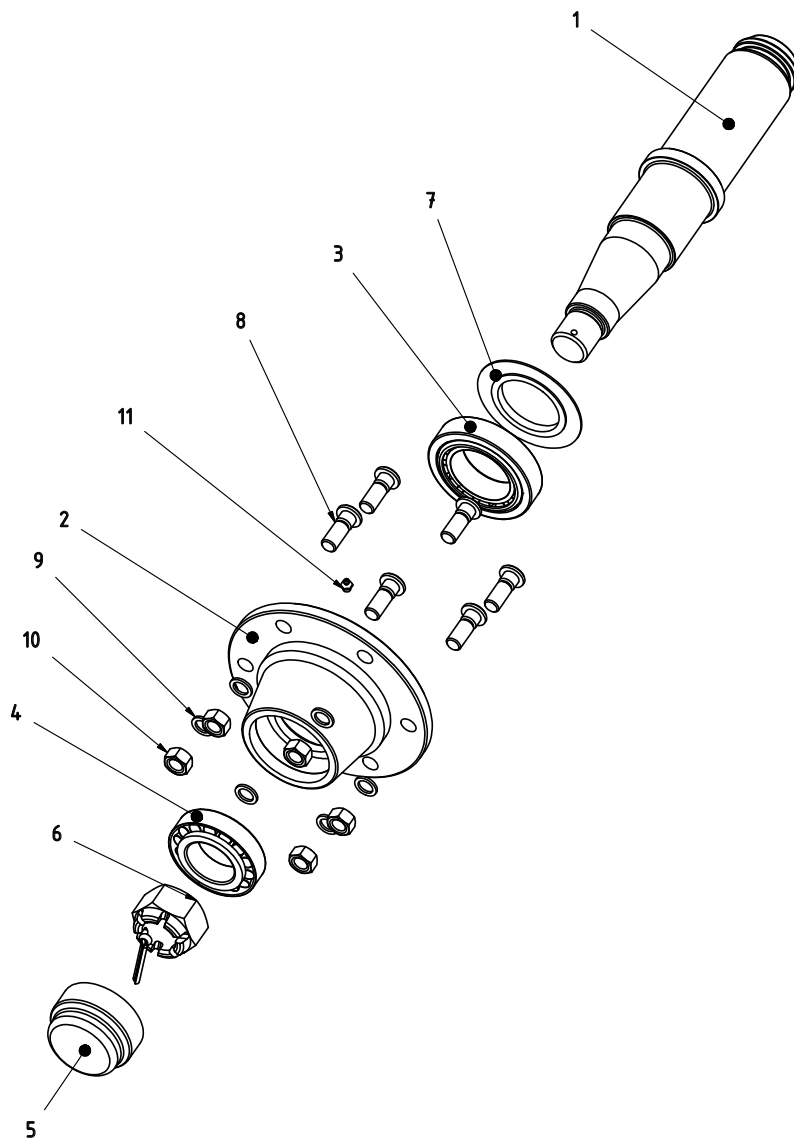
Bestell-Nr. No de comm. No di ordinaz. Nr. of order	Pos.	Bezeichnung	St. pcs. pez. pcs.	Hydraulik Freilauf A61 Hydr. free wheel shifting	Sélection hydr. de la position roue libre Collegamento idr. unidirezionale delle ruote	253719
				Dénomination	Denomination	Denominazione
860801	1	WEGEVENTIL 4/2 24VDC	1	DISTRIBUTEUR	DIRECTIONAL VALVE	DISTRIBUTORE
860617	2	ANSCHLUSSPLATTE G342/01	1	PLAQUE DE RACCORDEMENT	CONNECTIONPLATE	PIASTRA DI COLLEGAMENTO
216021	3	ANSCHRAUBPLATTE	1	PLAQUE	PLATE	LASTRA
206039	4	G-VERSCHR. GE 10-SR-ED/OMD	5	RACCORD FILETE	SCREW CONNECTION	RACCORDO FILETATO
203607	5	L-VERSCHR. EL 20-S/OMD	3	RACCORD FILETE	SCREW CONNECTION	RACCORDO FILETATO
125159	6	REDUZ.VERSCHR. RED 20/10-S/	3	RACCORD FILETE	SCREW CONNECTION	RACCORDO FILETTATO
199670	7	HYDR.SCHLAUCH T051 LG 1150	2	FLEXIBLE HYDRAULIQUE	HYDRAULIC HOSE	TUBO IDRAULICO
204442	8	HYDR.SCHLAUCH T051 LG 0570	2	FLEXIBLE HYDRAULIQUE	HYDRAULIC HOSE	TUBO IDRAULICO
800193	9	SKT.SCHRAUBE M06X025 VERZ.	2	VIS A SIX PANS	HEXAGON-HEAD SCREW	VITE ESAGONALE
800106	10	SKT.SCHRAUBE M12X030 VERZ.	2	VIS A SIX PANS	HEXAGON-HEAD SCREW	VITE ESAGONALE
800136	11	SCHEIBE 06,4X12X1,6 VERZ.	2	RONDELLE	ROUND BRASS BUSHING/WASHER	RONDELLA
800210	12	SCHEIBE 13X24X2,5 VERZ.	2	RONDELLE	ROUND BRASS BUSHING/WASHER	RONDELLA
800091	13	SICHERUNGSMUTTER M06 VERZ.	2	ECROU	LOCK NUT	DADO-MADRE ESAGONALE
800540	14	SICHERUNGSMUTTER M12 VERZ.	2	ECROU	LOCK NUT	DADO-MADRE ESAGONALE
800374	15	ISK.SCHRAUBE M05X050 VERZ.	4	BOULON A SIX PANS CREUX	ALLEN SCREW	VITE ESAGONO INTERNO



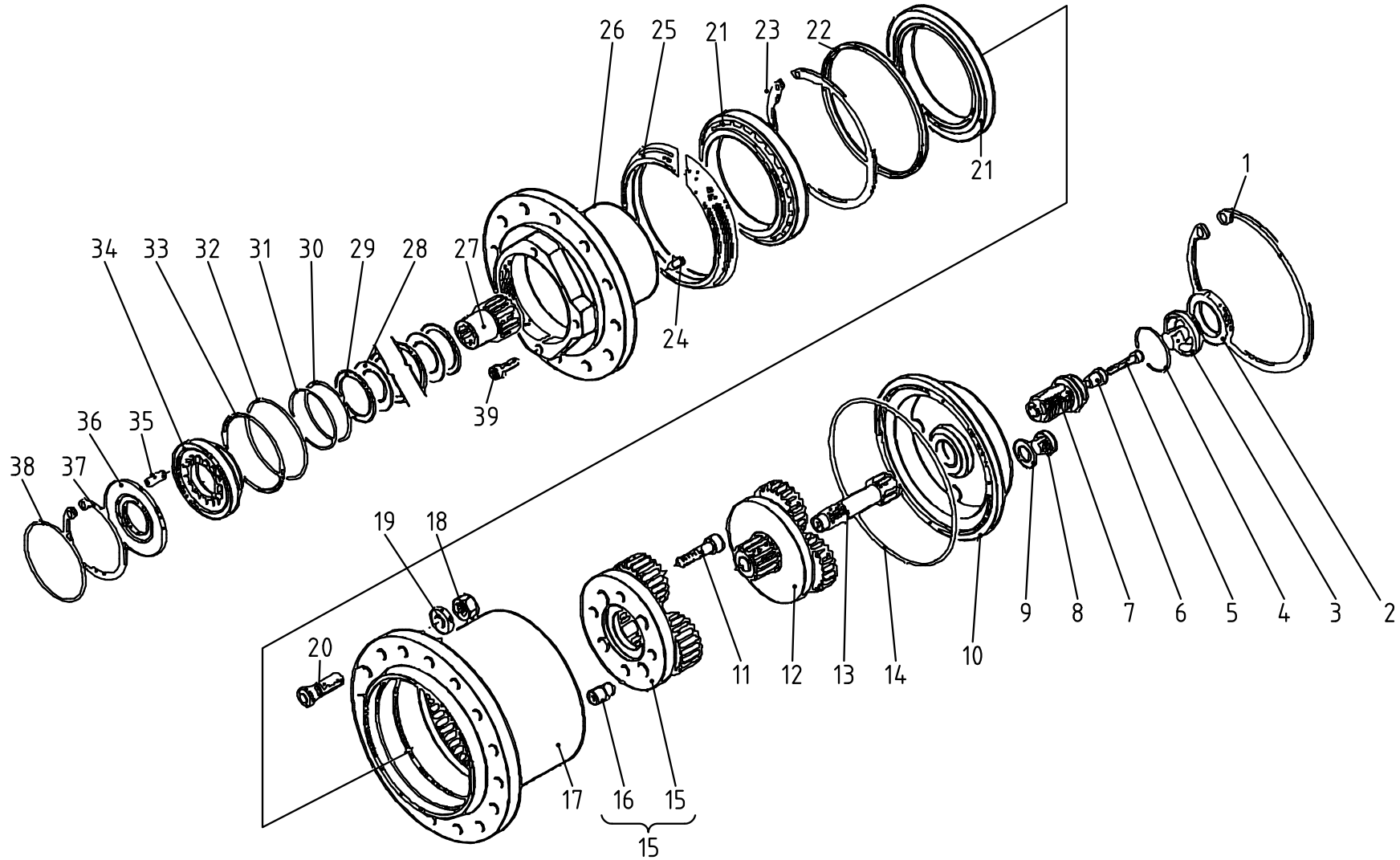
Achtung:
Dichtflächen VORSICHTIG
handhaben!
Attention:
sealing surfaces
HANDLE CAREFUL!



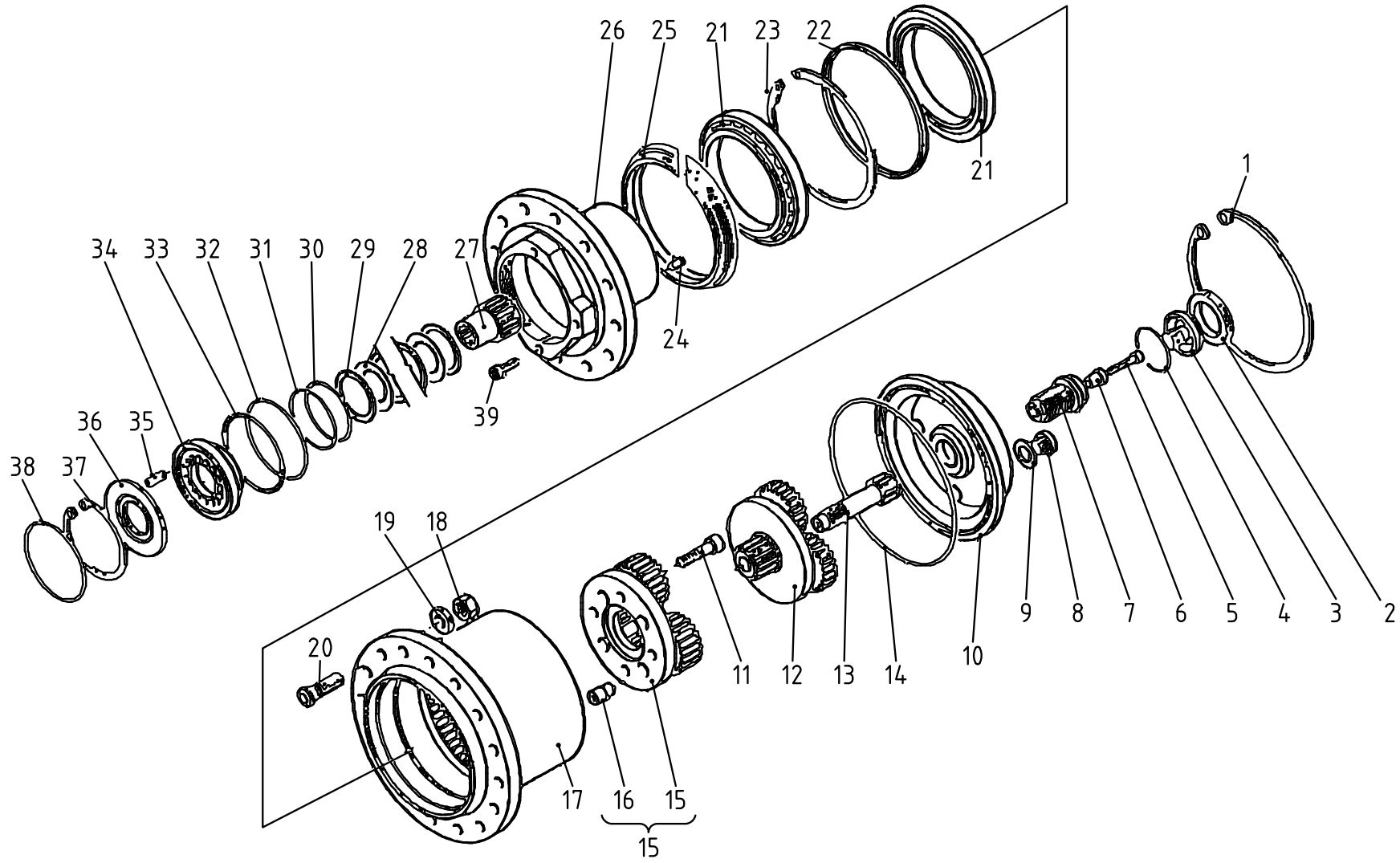
Bestell-Nr. No de comm. No di ordinaz. Nr. of order			St. pcs. pez. pcs.	Steuerventil Zusatz 4x4+ Control cylinder 4x4 plus	Cylindre de commande 4x4 plus Cilindro di comando 4x4 plus	125034
Nr. of order	Pos.	Bezeichnung	pcs.	Dénomination	Denomination	Denominazione
199842	1	MAGNETSPULE 24V DN01-40-1836	2	MAGNET SOLENOID	COIL	BOBINA
199843	2	MAGNETVENTIL WK10E-01-C-N-0	6	ELECTRO-VANNE	SINGLE SOLENOID VALVE	SINGOLA ELETTROVALVOLA A SOLE.
125866	3	MAGNETVENTIL WK08D-01-C-N-0	2	ELECTRO-VANNE	SINGLE SOLENOID VALVE	SINGOLA ELETTROVALVOLA A SOLE.



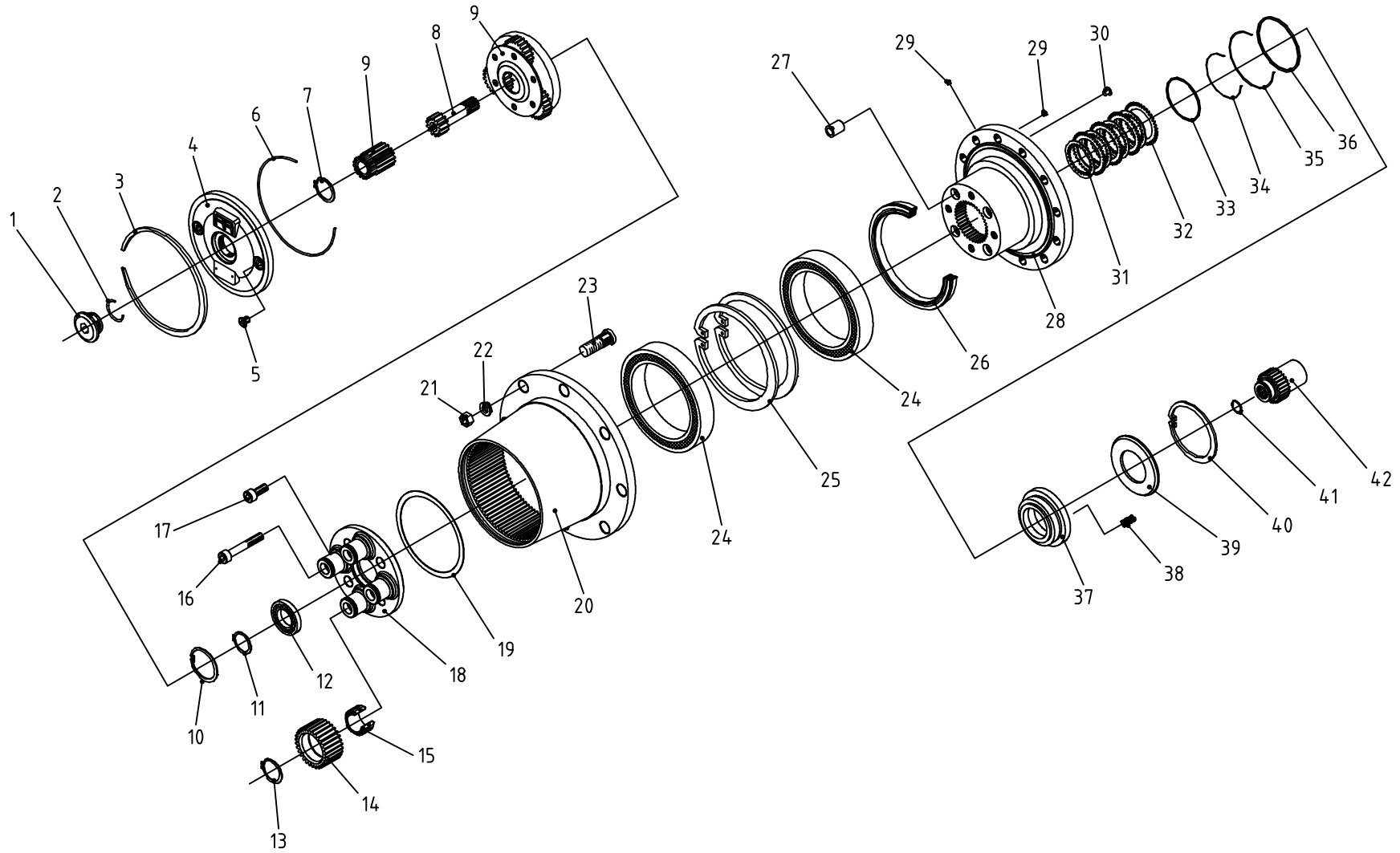
Bestell-Nr. No de comm. No di ordinaz. Nr. of order			St. pcs. pez. pcs.	Steckachse Spindel	Axe Alberino	250860
Nr. of order	Pos.	Bezeichnung	pcs.	Dénomination	Denomination	Denominazione
250859	1	ACHSE	1	AXE	SPINDLE	ALBERINO
250861	2	RADNABE	1	MOYEU	HUB	MOZZO
199176	3	KEGELROLLENLAGER	1	ROULEMENT A ROULEAUX CONIQUE	WHEEL BEARING	CUSCINETTO A RULLI CONICI
199177	4	KEGELROLLENLAGER	1	ROULEMENT A ROULEAUX CONIQUE	WHEEL BEARING	CUSCINETTO A RULLI CONICI
199182	5	NABENDECKEL	1	COUVERCLE DE MOYEU	HUB CAP	CAPELLO DI MOZZO
199181	6	KRONENMUTTER KPL.	1	ECROU CRENELE	CASTLE NUT	DADO MADRE A CORONA
199813	7	DICHTUNG	1	JOINT	SEALING	GUARNIZIONE
620330	8	RADBOLZEN M18X01,5X49	6	BOULON DE ROUE	WHEEL BOLT	BULLONE DI RUOTA
199179	9	FEDERRING	6	RONDELLE RESSORT	LOCK WASHER	ANELLO A MOLLA
199180	10	MUTTER	6	ECROU	NUT	MADREVITE
199178	11	SCHMIERNIPPEL	1	GRAISSEUR	GREASE NIPPLE	INGRASSATORE



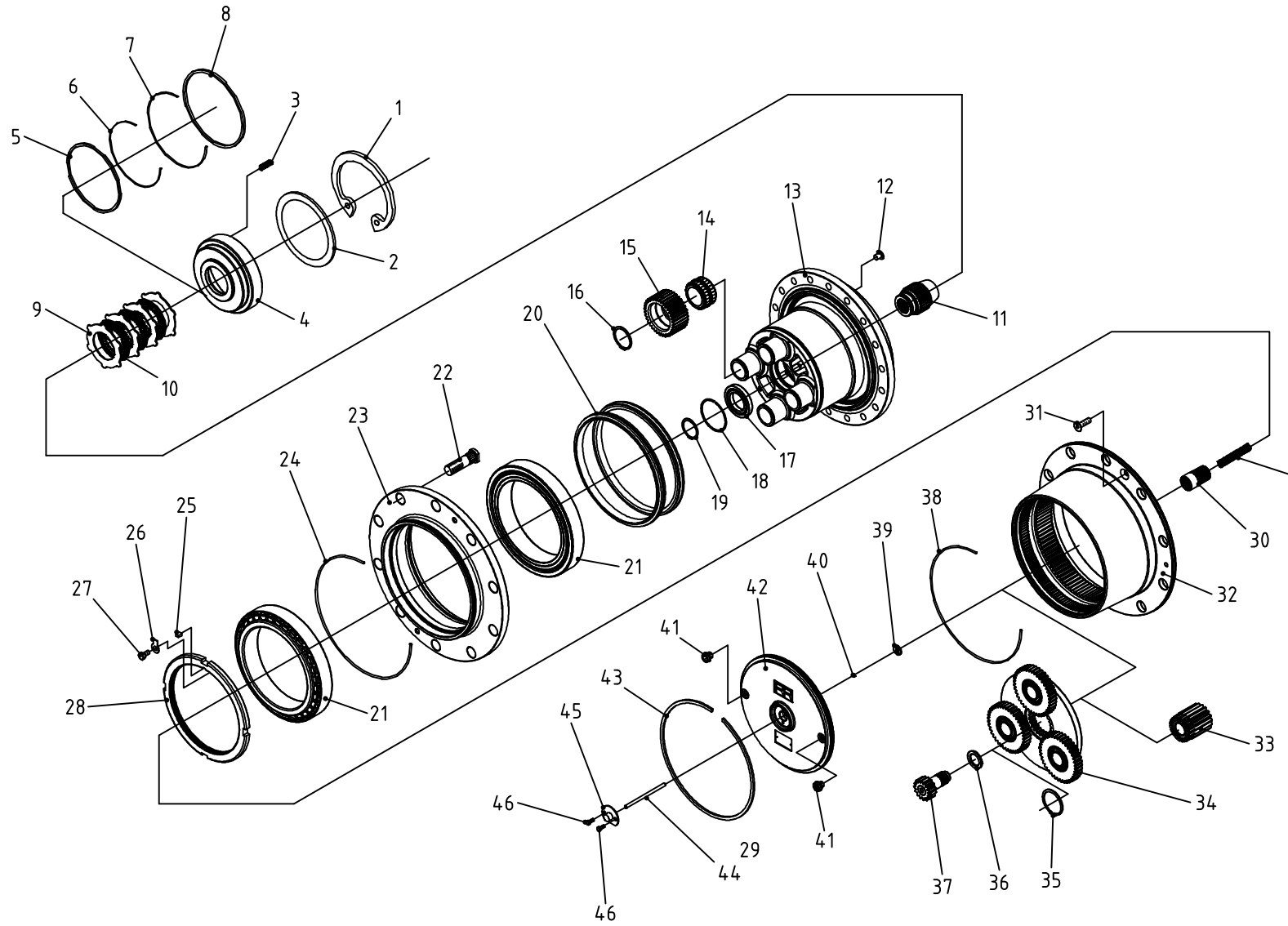
Bestell-Nr. No de comm. No di ordinaz. Nr. of order	Pos.	Bezeichnung	St. pcs. pez. pcs.	Radnabenantrieb i:53 Hub motor i:53	Moteur au moyue de Roue i:53 Motore olio dinamico i:53	196631
				Dénomination	Denomination	Denominazione
196976	1	SICHERUNGSRING	1	CIRCLIPS	SNAP RING	ANELLO DI SICUREZZA
196977	2	RINGMUTTER M60X1.5	1	ECROU ANNULAIRE	ANNULAR NUT	DADO MADRE ANULARE
196978	3	STOPFEN	1	BOUCHON	PLUG	TAMPONE
196491	4	O-RING 002,62X53,64PK2-138	1	JOINT TORIQUE	O-RING	ANELLO TORICO
196980	5	SCHRAUBE M06X022	1	VIS	SCREW	VITE
196981	6	ANLAUFSCHLEIBE	1	PLAQUE DE DEMARRAGE	WASHER	RONDELLA
196982	7	BUECHSE	1	DOUILLE	BUSHING	BOCCOLA
205821	8	VERSCHLUSSTOPFEN M18X1,5	2	BOUCHON DE FERMETURE	PLUG	TAPPO DI CHIUSURA
196984	9	SCHEIBE 18X24X1.5	2	RONDELLE	ROUND BRASS BUSHING/WASHER	RONDELLA
196985	10	DECKEL MIT ZUBEH.	1	COUVERCLE	COVER	COPERCHIO
196986	11	SCHRAUBE M14X1.5	4	VIS	SCREW	VITE
196987	12	KPL.MONTIERT 1 STUFE	1	MONTEE CPL.	MOUNTED CPL.	MONTATE CPL.
196988	13	SONNENRAD	1	ROUE SOLAIRE	WHEEL	RUOTA
196896	14	O-RING 003,53X190,09	1	JOINT TORIQUE	O-RING	ANELLO TORICO
196990	15	KPL.MONTIERT 2 STUFE	1	MONTEE CPL.	MOUNTED CPL.	MONTATE CPL.
196991	16	BOLZEN PLAN.	4	BOULON	PIN	BULLONE
196992	17	GETRIEBEGEHAUSE	1	BOITIER DU TRANSFORMATION	TRANSFORMATION CASING	SCATOLA DI TRASFORMAZIONE
196993	18	MUTTER M20X1.5	8	ECROU	NUT	MADREVITE
196994	19	SCHEIBE	8	RONDELLE	ROUND BRASS BUSHING/WASHER	RONDELLA
196995	20	SCHRAUBBOLZEN M20X1.5	8	BOULON VISSE	THREADED PIN	BULLONE VITATO
196996	21	LAGER	2	ROULEAU	BEARING	CUSCINETTO
196997	22	DISTANZSCHEIBE	1	RONDELLE	SPACER	DISCO DI SCARAMENTO (ROSETTA)
196998	23	SICHERUNGSRING 190X3.8	1	CIRCLIPS	SNAP RING	ANELLO DI SICUREZZA
196999	24	STOPFEN 5	1	BOUCHON	PLUG	TAMPONE
196897	25	DICHTUNG LIFETIME I172,5	1	JOINT	SEALING	GUARNIZIONE
197001	26	NABE	1	MOYEU	STEEL HUB	MOZZO
197002	27	BREMSWELLE	1	ARBRE DE FREIN	BRAKE SHAFT	ALBERO DI ACCOPPIAMENTO
196534	28	SCHEIBE	7	RONDELLE	ROUND BRASS BUSHING/WASHER	RONDELLA
196535	29	SCHEIBE	8	RONDELLE	ROUND BRASS BUSHING/WASHER	RONDELLA
197005	30	SPIRALRING W2.18X83.01 PK	1	ANNEAU SPIRALE	SPIRAL RING	ANELLO SPIRALE
196898	31	O-RING 002,62X82,22PK2-152	1	JOINT TORIQUE	O-RING	ANELLO TORICO
196524	32	O-RING 003,53X110,78PK2-245	1	JOINT TORIQUE	O-RING	ANELLO TORICO
196525	33	SPIRALRING W3X111,28PK	1	ANNEAU SPIRALE	SPIRAL RING	ANELLO SPIRALE
197009	34	KOLBEN	1	PISTON	PISTON	PISTONE
196536	35	FEDER	11	RESSORT	SPRING	MOLLA
197011	36	FEDERDRUCKSCHEIBE	1	RONDELLE	WASHER	RONDELLA



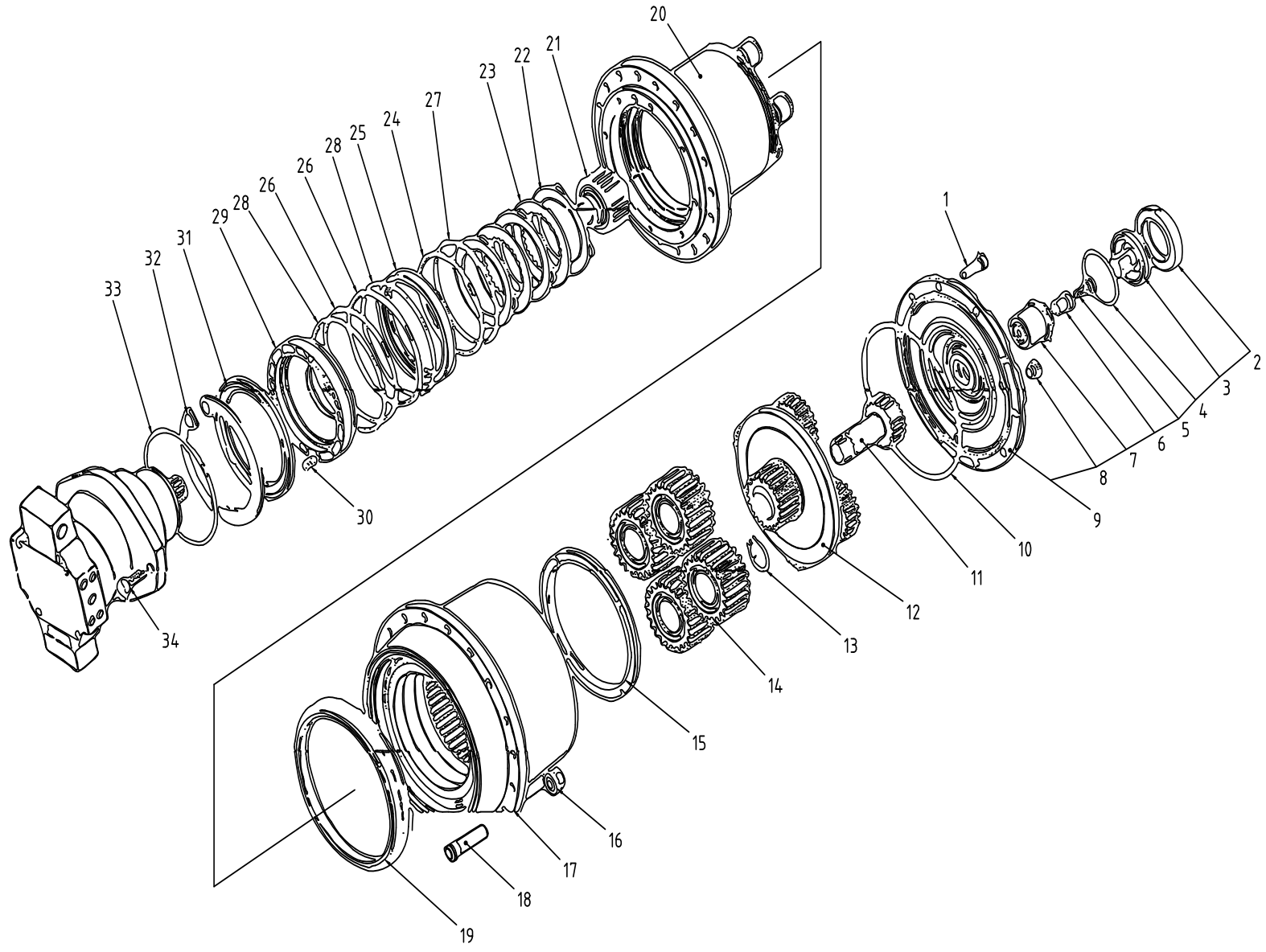
Bestell-Nr. No de comm. No di ordinaz. Nr. of order		Pos.	Bezeichnung	St. pcs. pez. pcs.	Radnabenantrieb i:53 Hub motor i:53 Dénomination	Moteur au moyue de Roue i:53 Motore olio dinamico i:53 Denomination	196631 Denominazione
197012	37		SICHERUNGSRING	1	CIRCLIPS	SNAP RING	ANELLO DI SICUREZZA
197013	38		O-RING 126,59X3,53 ZU 860293	1	JOINT TORIQUE	O-RING	ANELLO TORICO
197014	39		SCHRAUBE M12X35	2	VIS	SCREW	VITE



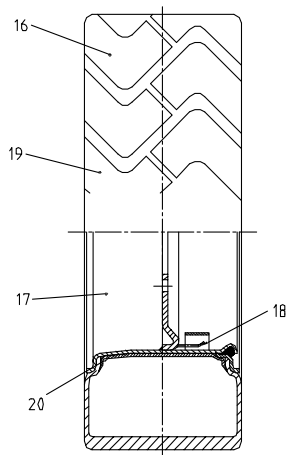
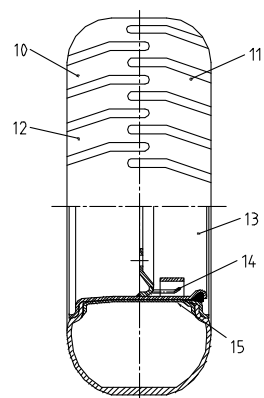
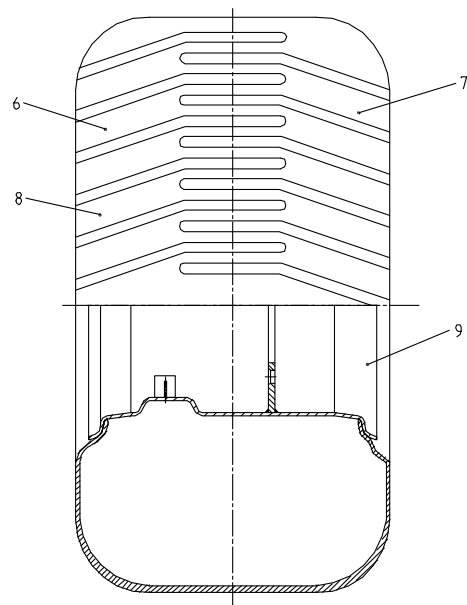
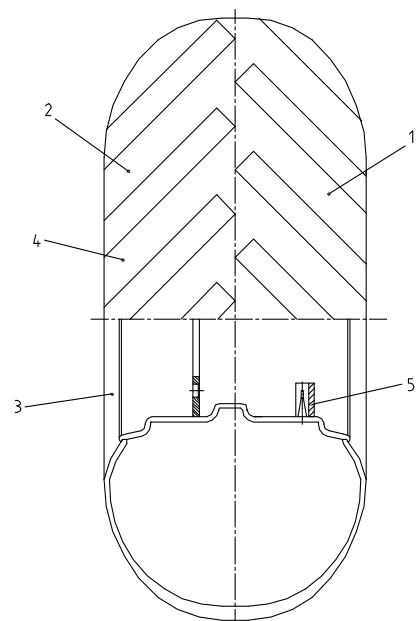
Bestell-Nr. No de comm. No di ordinaz. Nr. of order			St. pcs. pez. pcs.	Radnabenantrieb RR 1:53 Hub motor RR 1:53	Moteur au moyue de roue RR 1:53 Motore olio dinamico RR 1:53	125726
Nr. of order	Pos.	Bezeichnung	pcs.	Dénomination	Denomination	Denominazione
125738	2	O-RING 2-223 D.40,87X3,53	1	JOINT TORIQUE	O-RING	ANELLO TORICO
125739	6	O-RING 2-169 D.190,17X2.62	1	JOINT TORIQUE	O-RING	ANELLO TORICO
125740	26	DICHTUNG 165X195X18	1	JOINT	SEALING	GUARNIZIONE
125741	32	SINTERSCHEIBE	8	RONDELLE FRITTEE	SINTERED WASHER	DISCO SINTERIZZATO
125742	34	O-RING 2-237 D.85,32X3,53	1	JOINT TORIQUE	O-RING	ANELLO TORICO
125743	35	O-RING 2-243 D.104,37X3,53	1	JOINT TORIQUE	O-RING	ANELLO TORICO



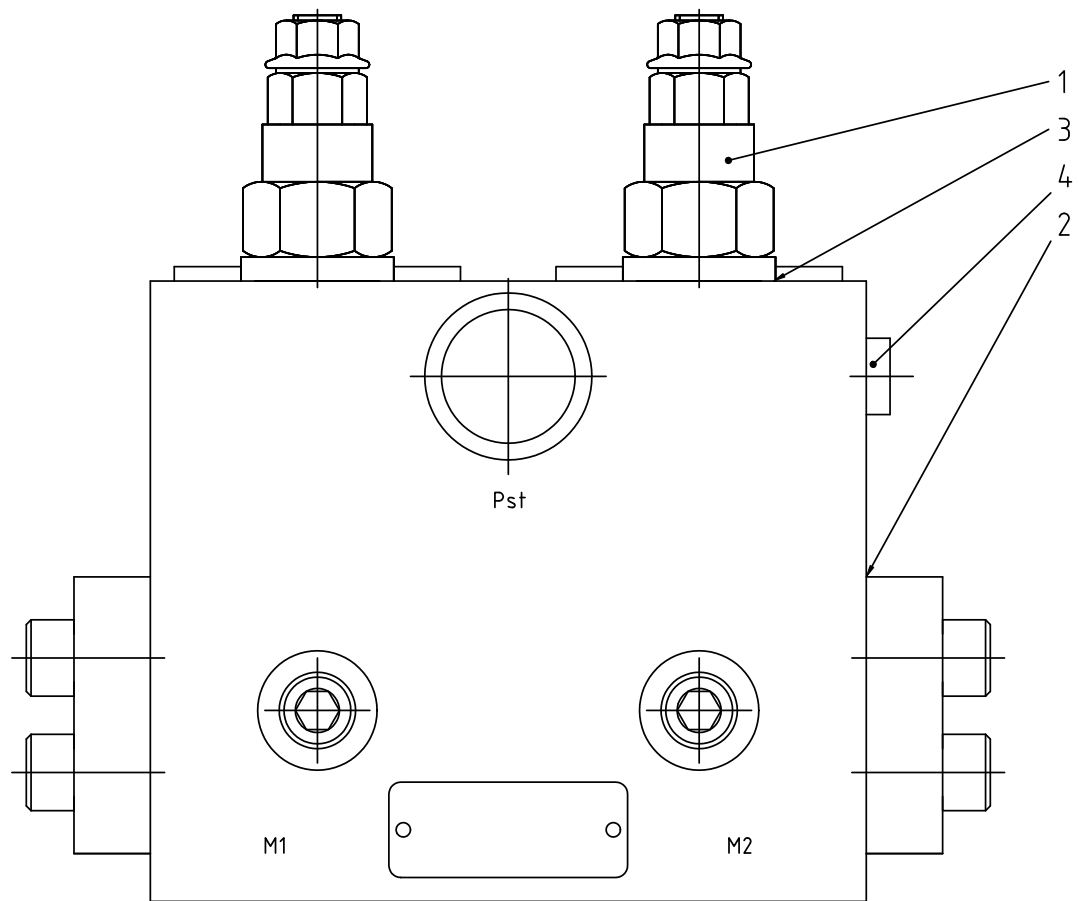
Bestell-Nr. No de comm. No di ordinaz. Nr. of order		Pos.	Bezeichnung	St. pcs. pez. pcs.	Radnabenantrieb RR 1:43.4 Hub motor RR 1:43.4	Moteur au moyue de roue RR 1:43.4 Motore olio dinamico RR 1:43.4	125724
Nr. of order		Pos.	Bezeichnung	St. pcs. pez. pcs.	Dénomination	Denomination	Denominazione
125729	6		O-RING 2-254 D.139,29X3,53	1	JOINT TORIQUE	O-RING	ANELLO TORICO
125730	7		O-RING 2.259 D.158,34X3,53	1	JOINT TORIQUE	O-RING	ANELLO TORICO
125731	10		SINTERSCHEIBE	8	RONDELLE FRITTEE	SINTERED WASHER	DISCO SINTERIZZATO
125732	20		GLEITRINGDICHTUNG	1	GARN. MECANIQUE D'ETANCHEITE	GASKET RING	GIUNTO
125733	24		O-RING 2-274 D.253,59X3,53	1	JOINT TORIQUE	O-RING	ANELLO TORICO
125734	38		O-RING 2-177 D.240,9X2,62	1	JOINT TORIQUE	O-RING	ANELLO TORICO
125735	40		O-RING 5-582 D.5,70X1,90	1	JOINT TORIQUE	O-RING	ANELLO TORICO
125912	42		DECKEL ZU RRWD1300D	1	COUVERCLE	COVER	COPERCHIO



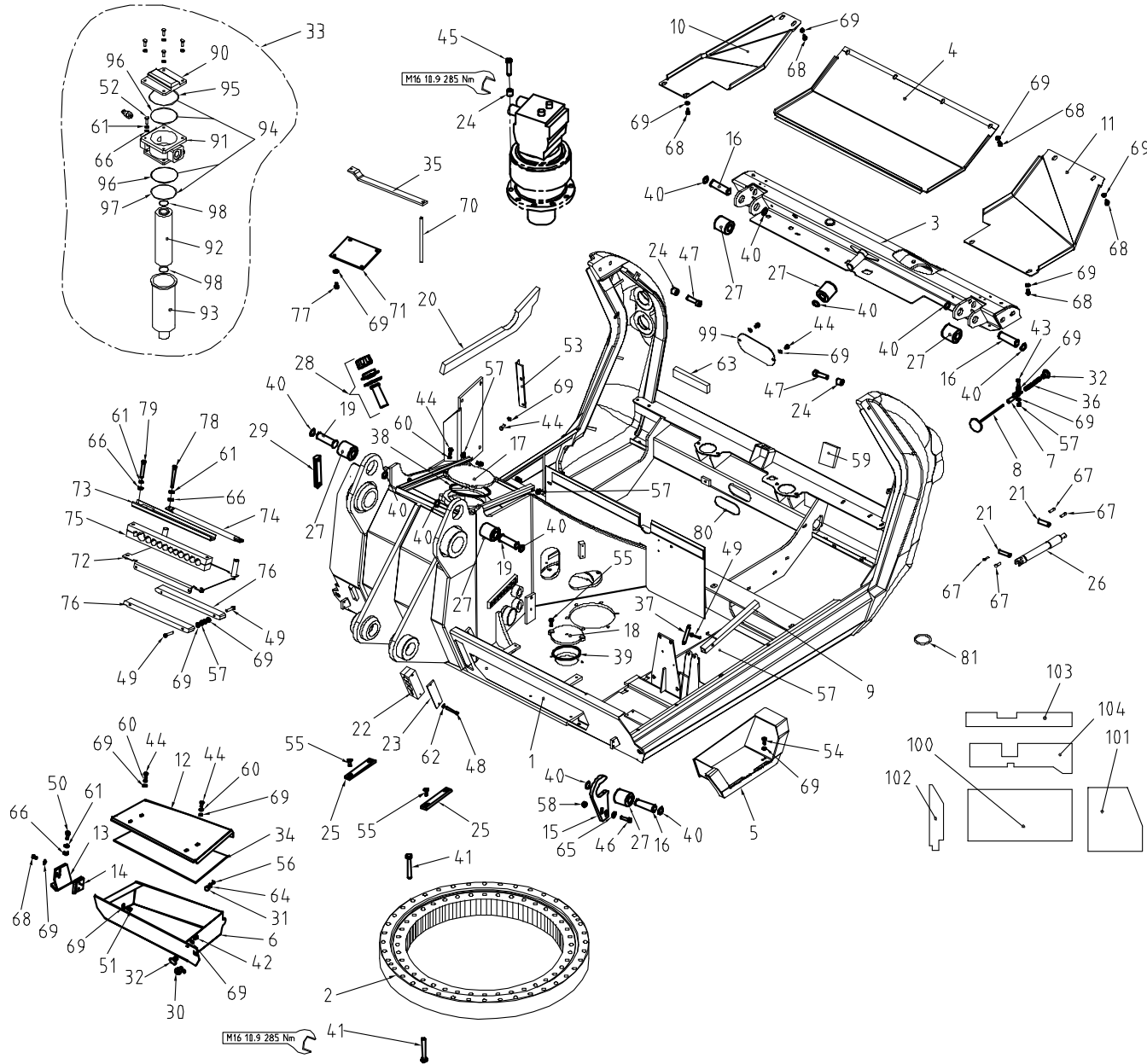
Bestell-Nr. No de comm. No di ordinaz. Nr. of order		Pos.	Bezeichnung	St. pcs. pez. pcs.	Radnabenantrieb Hub motor Dénomination	Moteur au moyue de Roue Motore olio dinamico Denomination	199253 Denominazione
199555	4		O-RING 2.62X53.64	1	JOINT TORIQUE	O-RING	ANELLO TORICO
199556	10		O-RING 2.62X228.27	1	JOINT TORIQUE	O-RING	ANELLO TORICO
196519	18		RADBOLZEN	10	BOULON DE ROUE	WHEEL BOLT	BULLONE DI RUOTA
125650	19		DICHTUNG LIFETIME DI231.6	1	JOINT	SEALING	GUARNIZIONE
199557	22		SINTERSCHEIBE Z4	6	RONDELLE	WASHER	ANELLO
199558	23		STAHLSCHEIBE Z28	5	RONDELLE EN ACIER	STEEL WASHER	ANELLO DI ACCIAIO
199559	24		O-RING 3.53X129.77	1	JOINT TORIQUE	O-RING	ANELLO TORICO
199560	26		O-RING 3.53X148.82	2	JOINT TORIQUE	O-RING	ANELLO TORICO
196566	27		SPIRALRING W3X130,63PK	1	ANNEAU	SPIRAL RING	ANELLO
125647	28		SPIRALRING W3X149.68PK	2	ANNEAU	SPIRAL RING	ANELLO
196536	30		FEDER	18	RESSORT	SPRING	MOLLA
199561	33		O-RING 4.00X150	1	JOINT TORIQUE	O-RING	ANELLO TORICO



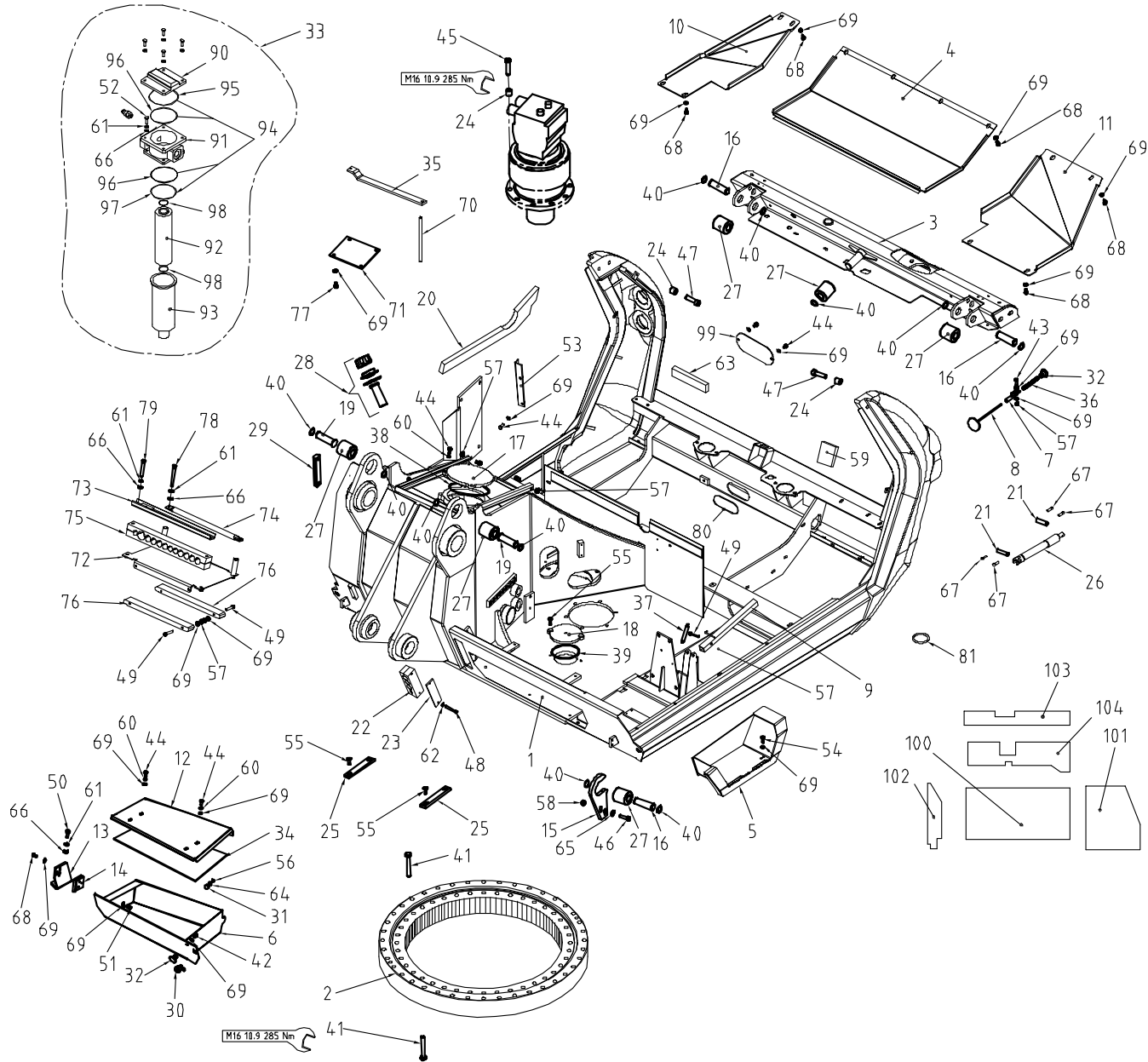
Bestell-Nr. No de comm. No di ordinaz. Nr. of order	Pos.	Bezeichnung	St. pcs. pez. pcs.	Raeder Wheels Dénomination	Roues Ruote Denomination	Denominazione
225708	1	Rad re.	1	Roue	Wheel	Ruota
225709	2	Rad li.	1	Roue	Wheel	Ruota
197665	3	Felge	1	Jante	Rim	Cerchione
199036	4	Pneu	1	Pneu	Tire	Pneumatico
197667	5	Schlauch	1	Tuyau	Hose	Tube
225441	6	Rad re.	1	Roue	Wheel	Ruota
225442	7	Rad li.	1	Roue	Wheel	Ruota
196854	8	Pneu	1	Pneu	Tire	Pneumatico
196855	9	Felge	1	Jante	Rim	Cerchione
209848	10	Rad re.	1	Roue	Wheel	Ruota
209852	11	Rad li.	1	Roue	Wheel	Ruota
209851	12	Pneu	1	Pneu	Tire	Pneumatico
209849	13	Felge kpl.	1	Jante	Rim	Cerchione
209850	14	Schlauch	1	Tuyau	Hose	Tube
215856	15	Wulstbrand	1	Gonflement	Swelling	Confiamento
209848	16	Rad	1	Roue	Wheel	Ruota
195334	17	Flachbetrad	1	Roue	Wheel	Ruota
195335	18	Schlauch	1	Tuyau	Hose	Tube
195336	19	Pneu	1	Pneu	Tire	Pneumatico
195337	20	Felgenband	1	Bande de jante	Rim band	Nastro freni del cerchione



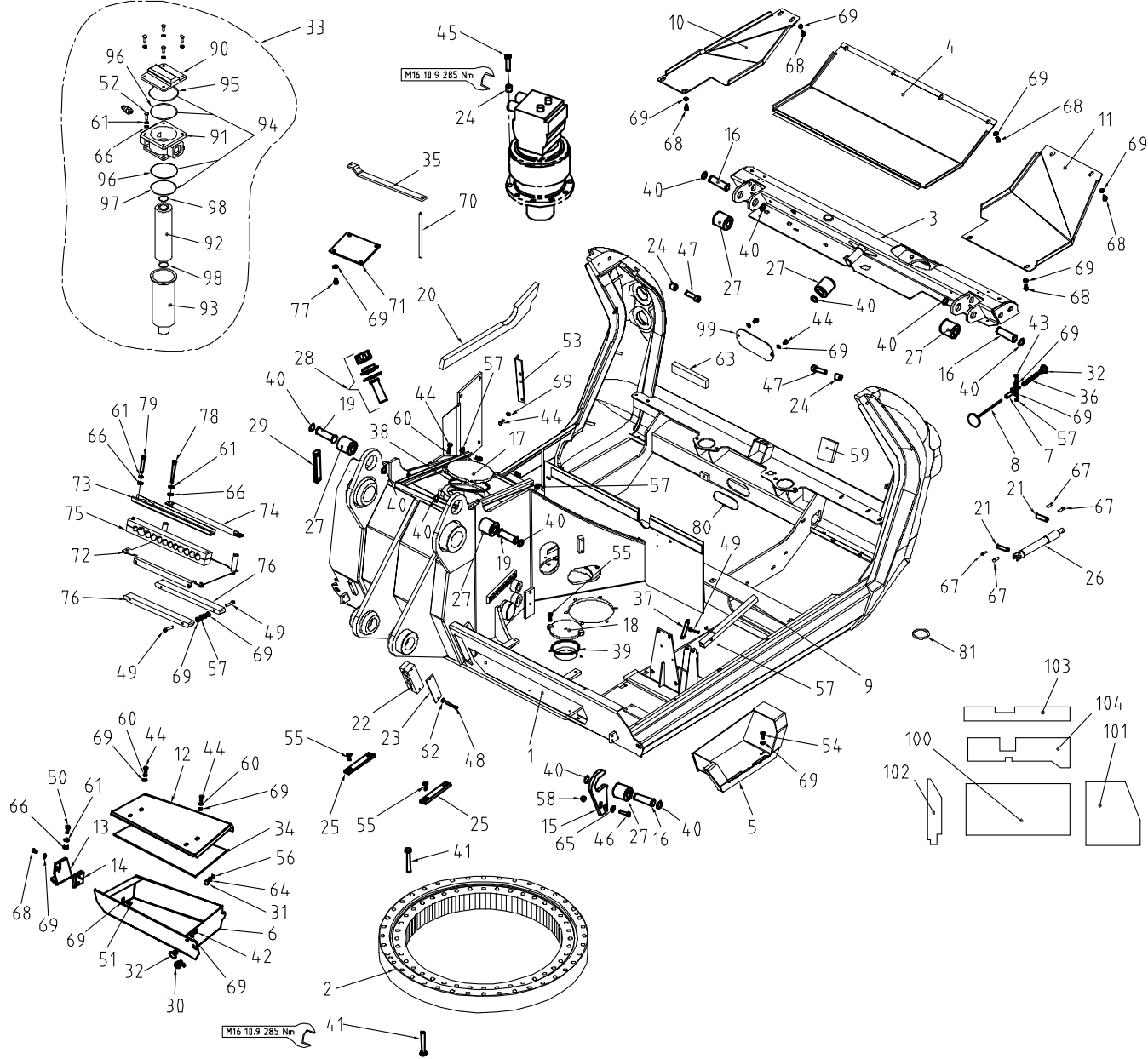
Bestell-Nr. No de comm. No di ordinaz. Nr. of order			St. pcs. pez. pcs.	Stromteiler Transition coil	Self de repartition Conduttore di corrente	860533
Nr. of order	Pos.	Bezeichnung	pcs.	Dénomination	Denomination	Denominazione
860586	1	Druckbegrenzungsventil	2	Valve de limitation de pression	Pressure relief valve	Valvola di limitazione pressione
860430	2	Dichtungssatz	2	Jeu de joints	Sealing set	Assortimento anelli
860587	3	Dichtungssatz	2	Jeu de joints	Sealing set	Assortimento anelli
860425	4	Verschlusschraube	2	Vis de fermeture	Screw	Vite di chiusura



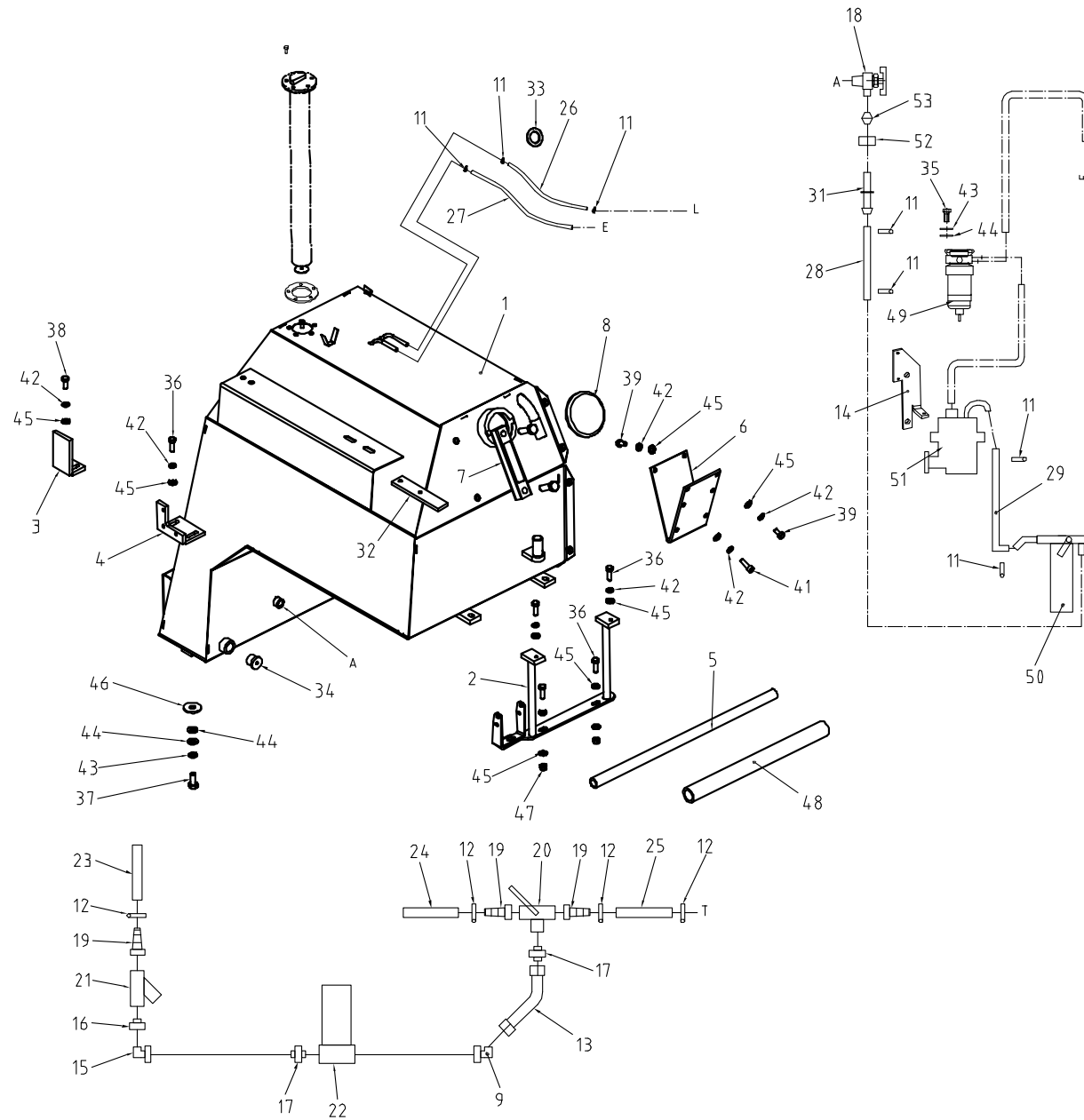
Bestell-Nr. No de comm. No di ordinaz. Nr. of order	Pos.	Bezeichnung	St. pcs. pez. pcs.	Mitteilteil kpl. A61 Center part	Partie intermediaire Parte centrale	253990
				Dénomination	Denomination	Denominazione
253920	1	MITTELTEIL A61B	1	PARTIE INTERMEDIAIRE	CENTER PART	PARTE CENTRALE
197542	2	KUGELDREHKRANZ A51 +	1	COURONNE D'ORIENTATION	BALL RACE	CORONA GIREVOLE A SFERE
253931	3	KONSOLE A61B	1	CONSOLE	CONSOLE	MENSOLA
253961	4	BLECH KPL.	1	TOLE	PLATE	LAMIERA
255089	5	TRITT A61B	1	ETAPE	STAGE	TAPPA
217460	6	WERKZEUGKISTE KPL. A91	1	CAISSE D'OUTIL	TOOL CRATE	CASSA DELL'ATTREZZO
217609	7	BEFESTIGUNG KPL.	1	FIXATION	FASTENING DEVICE	FISSAGIO
217606	8	ENTRIEGELUNG KPL.	1	OUVREUR	UNLOCK	SBLOCCHI
217612	9	STUETZE KPL.	1	STABILISATEUR	STABILISATOR	STABILIZZATORE
253946	10	BLECH RE	1	TOLE	PLATE	LAMIERA
253945	11	BLECH LI	1	TOLE	PLATE	LAMIERA
217463	12	DECKEL	1	COUVERCLE	COVER	COPERCHIO
217474	13	SCHARNIERBEFESTIGUNG	1	FIXATION DE CHARNIERE	HINGE FASTENING	FISSAGIO DI CERNIERA
217475	14	SCHARNIER	1	CHARNIERE	HINGE	CERNIERA
217563	15	LASCHE	1	ANNEAU DE FIXATION	SHACKLE	ANELLO DI TRAZIONE
217564	16	BOLZEN	3	BOULON	PIN	BULLONE
200724	17	DECKEL	1	COUVERCLE	COVER	COPERCHIO
218167	18	DECKEL	1	COUVERCLE	COVER	COPERCHIO
219549	19	BOLZEN	2	BOULON	PIN	BULLONE
251680	20	SCHALLMATTE	1	ISOLATION PHONIQUE	SOUND MATTING	CUSCINETTO PER SILENZIATORE
207159	21	BOLZEN	2	BOULON	PIN	BULLONE
218739	22	SCHLAUCHHALTER KPL.	1	SUPPORT DE FLEXIBLE	HOSE RETAINER	FERMAGLIO PER TUBI
218738	23	DECKPLATTE	1	COUVERCLE	COVER PLATE	PIASTRA DI COPERTURA
225623	24	DEHNHUELSE	14	DOUILLE	SLEEVE	BUSSOLA
217409	25	STEG	2	BARRE	BAR	BARRA
207153	26	HYDR.ZYLINDER KIPP	1	VERIN HYDRAULIQUE	HYDRAULIC CYLINDER	CILINDRO IDRAULICO
195651	27	GUMMI-METALL-BUECHSE VERZ.	6	DOUILLE METAL COUTCHOUC	RUBBER METAL BUSHING	BUSSOLA METALLO GOMMA
200747	28	OELEINFUELLVERSCHLUSS	1	FERMETURE REMPLIR D'HUILE	OIL FILL CAB	CHIUSURA DI RIEMPIMENTO OLIO
200745	29	HYDR.OELSTANDANZEIGER FSA127	1	INDICATEUR NIVEAU D'HUILE	OIL LEVEL GAUGE	INDICATORE LIVELLO DELL'OLIO
198114	30	ZYLINDERVERSCHLUSS	1	FERMETURE	LOCK	CHIUSURA
203844	31	PUFFER D22X10	1	SILENTBLOC	DAMPER	GOMMA
205369	32	GRIFF M08 (KNOPFGRIFF)	2	POIGNEE	HANDLE	PRESA
199080	33	RUECKLAUFFILTER	1	FILTRE DE RETOUR D'HUILE	RETURN FILTER	FILTRO DI RITORNO
218617	34	GUMMIEINLAGE	1	CARCASSE COUTCOUC	RUBBER CARCASS	CARCASSA GOMMA
219039	35	PLATTE	1	PLAQUE	PLATE	LASTRA
198128	36	DRUCKFEDER 0,8X10X175X33,5	1	RESSORT DE PRESSION	PRESSURE SPRING	MOLLA DI COMPRESSIONE



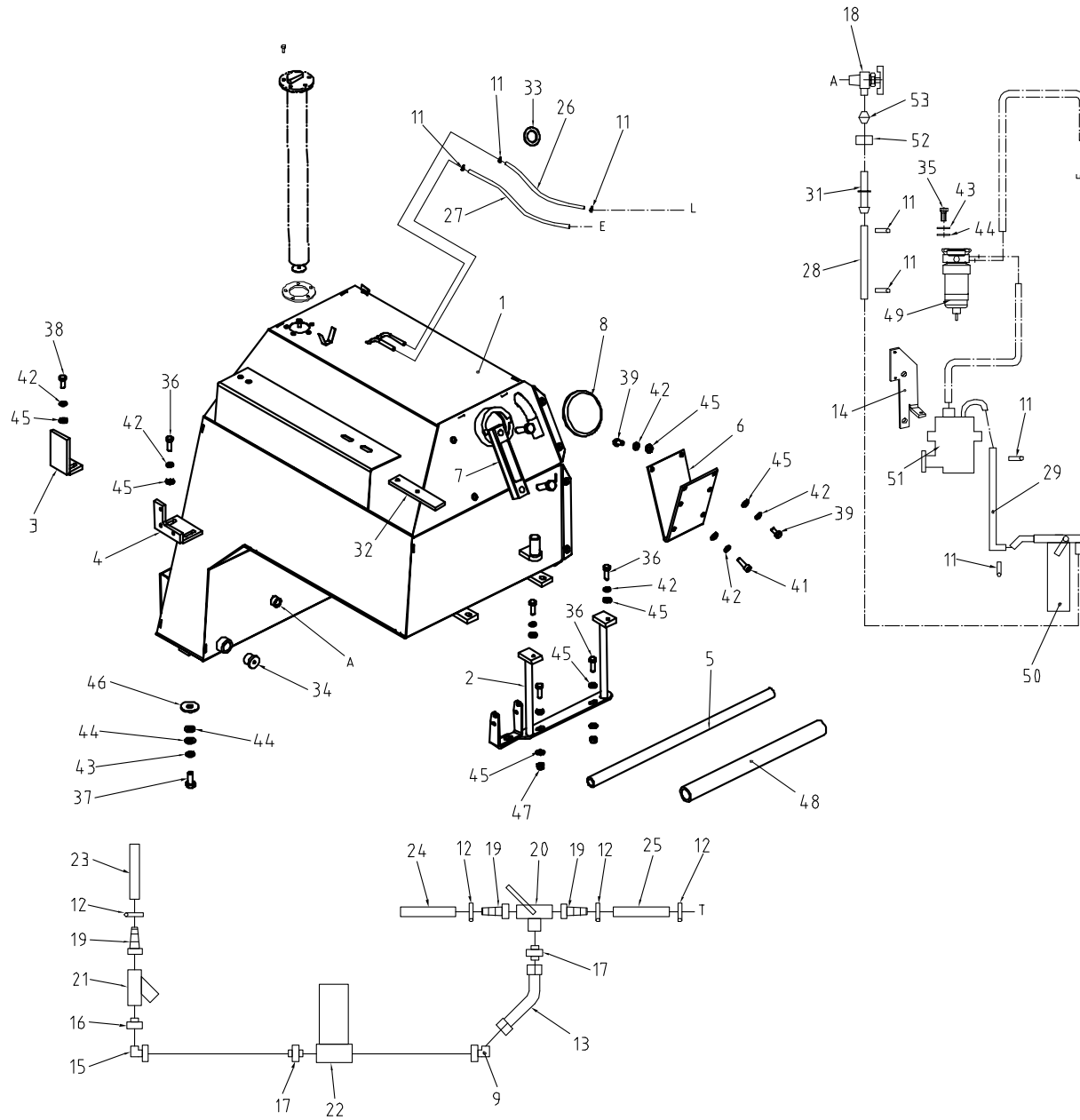
Bestell-Nr. No de comm. No di ordinaz. Nr. of order	Pos.	Bezeichnung	St. pcs. pez. pcs.	Mitteilteil kpl. A61 Center piece Dénomination	Partie intermediaire Parte centrale Denomination	253990 Denominazione
198129	37	ZUGFEDER 1,5X15X91	1	RESSORT	TENSION SPRING	MOLLA DI TRAZIONE
200748	38	O-RING 165X5	1	JOINT TORIQUE	O-RING	ANELLO TORICO
200982	39	O-RING 100X5 70 SHORE	1	JOINT TORIQUE	O-RING	ANELLO TORICO
800645	40	SICHERUNGSRING A30X1,5 VERZ.	9	CIRCLIPS	SNAP RING	ANELLO DI SICUREZZA
801077	41	SKT.SCHRAUBE M16X110	80	VIS A SIX PANS	HEXAGON-HEAD SCREW	VITE ESAGONALE
800089	42	SKT.SCHRAUBE M08X012 VERZ.	1	VIS A SIX PANS	HEXAGON-HEAD SCREW	VITE ESAGONALE
800055	43	SKT.SCHRAUBE M08X025 VERZ.	1	VIS A SIX PANS	HEXAGON-HEAD SCREW	VITE ESAGONALE
800040	44	SKT.SCHRAUBE M08X020 VERZ.	16	VIS A SIX PANS	HEXAGON-HEAD SCREW	VITE ESAGONALE
801076	45	SKT.SCHRAUBE M16X070	10	VIS A SIX PANS	HEXAGON-HEAD SCREW	VITE ESAGONALE
800244	46	SKT.SCHRAUBE M12X045 VERZ.	2	VIS A SIX PANS	HEXAGON-HEAD SCREW	VITE ESAGONALE
800363	47	ISK.SCHRAUBE M16X060 VERZ.	4	BOULON A SIX PANS CREUX	ALLEN SCREW	VITE ESAGONO INTERNO
800506	48	ISK.SCHRAUBE M06X060 VERZ.	2	BOULON A SIX PANS CREUX	ALLEN SCREW	VITE ESAGONO INTERNO
800693	49	ISK.SCHRAUBE M08X045 VERZ.	5	BOULON A SIX PANS CREUX	ALLEN SCREW	VITE ESAGONO INTERNO
800046	50	ISK.SCHRAUBE M10X025 VERZ.	2	BOULON A SIX PANS CREUX	ALLEN SCREW	VITE ESAGONO INTERNO
800509	51	ISK.SCHRAUBE M08X010 VERZ.	3	BOULON A SIX PANS CREUX	ALLEN SCREW	VITE ESAGONO INTERNO
800239	52	ISK.SCHRAUBE M10X030 VERZ.	4	BOULON A SIX PANS CREUX	ALLEN SCREW	VITE ESAGONO INTERNO
251515	53	ABDECKBLECH	1	TOLE DE RECOUVREMENT	COVERING PANEL	LAMIERA A GREMBIALE
800979	54	LINSENSCHRAUBE M08X020	2	VIS À TOLE	OVAL HEAD SCREW	VITE LENTICOLARE
800273	55	SENKSCHRAUBE M10X020	6	VIS A TETE NOYEE	COUNTERSUNK SCREW	VITE A TESTA SVASATA
800846	56	FLACHKOPFSCHR. M05X12 VERZ.	1	VIS A TETE PLATE	FLAT SCREW	VITE TESTATA PIATTO
800077	57	SICHERUNGSMUTTER M08 VERZ.	8	ECROU	LOCK NUT	DADO-MADRE ESAGONALE
800540	58	SICHERUNGSMUTTER M12 VERZ.	2	ECROU	LOCK NUT	DADO-MADRE ESAGONALE
251679	59	SCHALLMATTE	2	ISOLATION PHONIQUE	SOUND MATTING	CUSCINETTO PER SILENZIATORE
800029	60	FEDERRING 08 VERZ.	8	RONDELLE RESSORT	LOCK WASHER	ANELLO A MOLLA
800026	61	FEDERRING 10 VERZ.	6	RONDELLE RESSORT	LOCK WASHER	ANELLO A MOLLA
800050	62	FEDERRING 06 VERZ.	2	RONDELLE RESSORT	LOCK WASHER	ANELLO A MOLLA
251678	63	SCHALLMATTE	1	ISOLATION PHONIQUE	SOUND MATTING	CUSCINETTO PER SILENZIATORE
800756	64	SCHEIBE 05,3X15X1,2 VERZ.	1	RONDELLE	ROUND BRASS BUSHING/WASHER	RONDELLA
800210	65	SCHEIBE 13X24X2,5 VERZ.	4	RONDELLE	ROUND BRASS BUSHING/WASHER	RONDELLA
800441	66	SCHEIBE 10,5X20X2 VERZ.	6	RONDELLE	ROUND BRASS BUSHING/WASHER	RONDELLA
800177	67	SPLINT 05X25 VERZ.	4	GOUPILLE FENDUE	SPLIT PIN	COPPIGLIA
800178	68	SKT.SCHRAUBE M08X016 VERZ.	15	VIS A SIX PANS	HEXAGON-HEAD SCREW	VITE ESAGONALE
800436	69	SCHEIBE 08,4X16X1,6 VERZ.	41	RONDELLE	ROUND BRASS BUSHING/WASHER	RONDELLA
252773	70	STANGE M10X220	1	BARRE	STAKE	SBARRA
251009	71	ABSCHLUSSBLECH	1	TOLE	SHEET	LAMIERA
217451	72	GLEITSCHLITTEN	1	ECLISSE	SLIDER	SLITTA



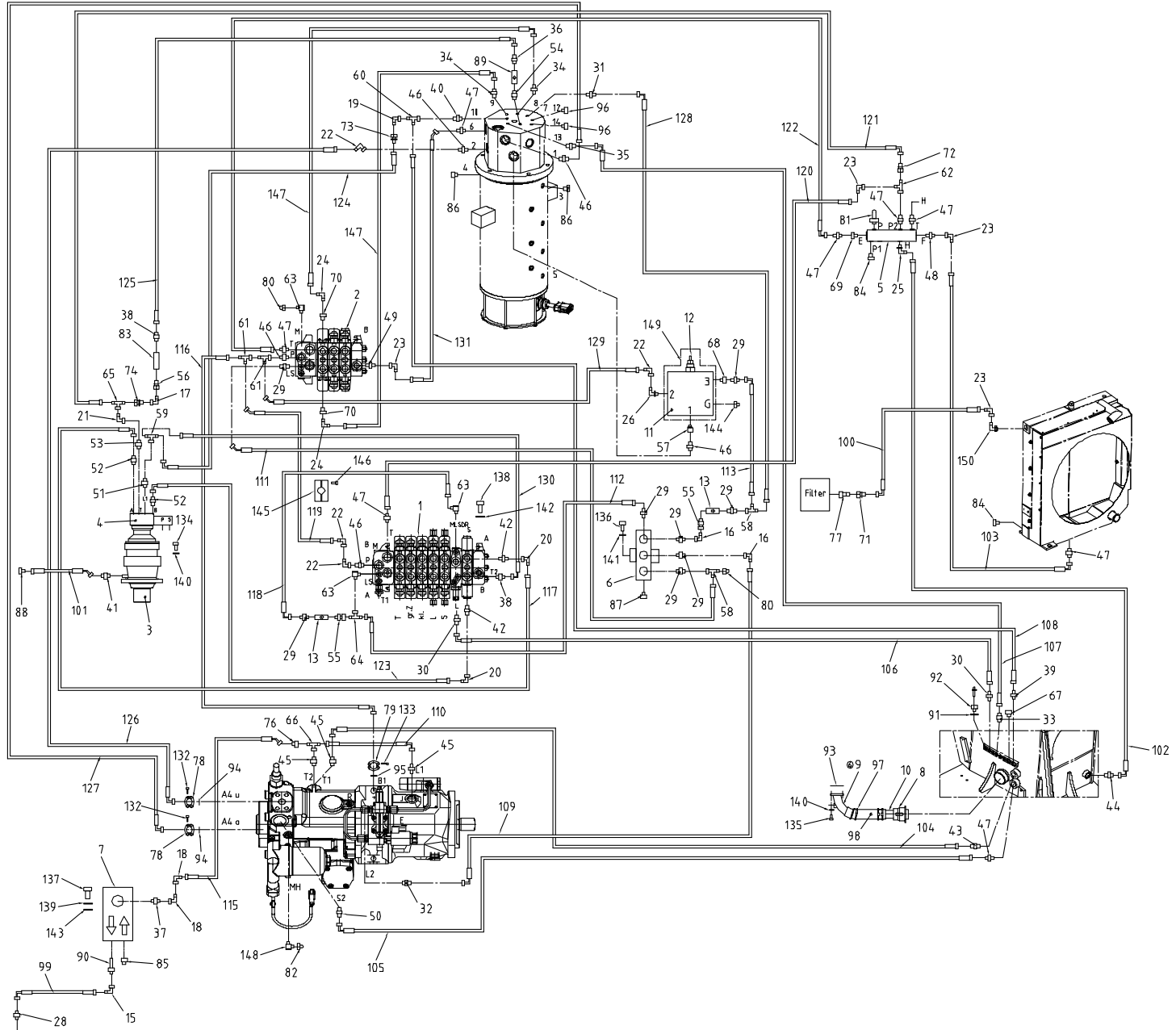
Bestell-Nr. No de comm. No di ordinaz. Nr. of order	Pos.	Bezeichnung	St. pcs. pez. pcs.	Mitteilteil kpl. A61 Center piece Dénomination	Partie intermediaire Parte centrale Denomination	253990 Denominazione
217439	73	U-PROFIL KPL.	1	PROFIL EN FORME D'UN „U“	U-PROFILE	PROFILO A „U“
217455	74	ROHR	1	TUBE	PIPE	TUBO
219977	75	SCHLAUCHHALTER KPL.	1	SUPPORT DE FLEXIBLE	HOSE RETAINER	FERMAGLIO PER TUBI
217454	76	GLEITSCHIENE	2	CURSEUR	SLIDER	SLITTA
800178	77	SKT.SCHRAUBE M08X016 VERZ.	4	VIS A SIX PANS	HEXAGON-HEAD SCREW	VITE ESAGONALE
800384	78	ISK.SCHRAUBE M10X090 VERZ.	2	BOULON A SIX PANS CREUX	ALLEN SCREW	VITE ESAGONO INTERNO
800727	79	ISK.SCHRAUBE M10X070 VERZ.	2	BOULON A SIX PANS CREUX	ALLEN SCREW	VITE ESAGONO INTERNO
251690	80	KANTENSCHUTZ LG 0300	1	PROTEGE-ARETE	EDGE TRIM	PROTEZIONE DI BORDURA
199406	81	SCHLUESSELRING 30MM	1	RONDELLE	WASHER	ANELLO
196662	90	DECKEL RKM..200W.0	1	COUVERCLE	COVER	COPERCHIO
196663	91	KOPF RKM.BNHC300	1	TETE	HEAD	TESTA
196661	92	HYDR.FILTEREINSATZ LS.	1	CARTOUCHE DE FILTRE	HYDR. FILTER ELEMENT	SETACCIO DEL FILTRO
196664	93	GEHAEUSE RKM..300W.0	1	BOITIER	CASING	SCATOLA
196665	94	REPARATURSET RKM..200CS0.0	1	OUTILS REPARATION	REPAIR KIT	ATTREZZI DI REPARAZIONE
196666	95	O-RING 151,76X5,33	1	JOINT TORIQUE	O-RING	ANELLO TORICO
195457	96	O-RING 139,07X5,34 70 SHORE	2	JOINT TORIQUE	O-RING	ANELLO TORICO
196667	97	O-RING 132,94X3,53	1	JOINT TORIQUE	O-RING	ANELLO TORICO
203051	98	O-RING 048X3 70-75 SHORE	2	JOINT TORIQUE	O-RING	ANELLO TORICO
255834	99	BLECH	1	TOLE	PLATE	LAMIERA
256187	100	SCHALLSCHUTZMATTE	1	MATTE ISOLANTE	INSULATING MATTING	STUOIA ISOLAMENTE
256188	101	SCHALLSCHUTZMATTE	1	MATTE ISOLANTE	INSULATING MATTING	STUOIA ISOLAMENTE
256189	102	SCHALLSCHUTZMATTE	1	MATTE ISOLANTE	INSULATING MATTING	STUOIA ISOLAMENTE
256190	103	SCHALLSCHUTZMATTE	1	MATTE ISOLANTE	INSULATING MATTING	STUOIA ISOLAMENTE
256191	104	SCHALLSCHUTZMATTE	1	MATTE ISOLANTE	INSULATING MATTING	STUOIA ISOLAMENTE



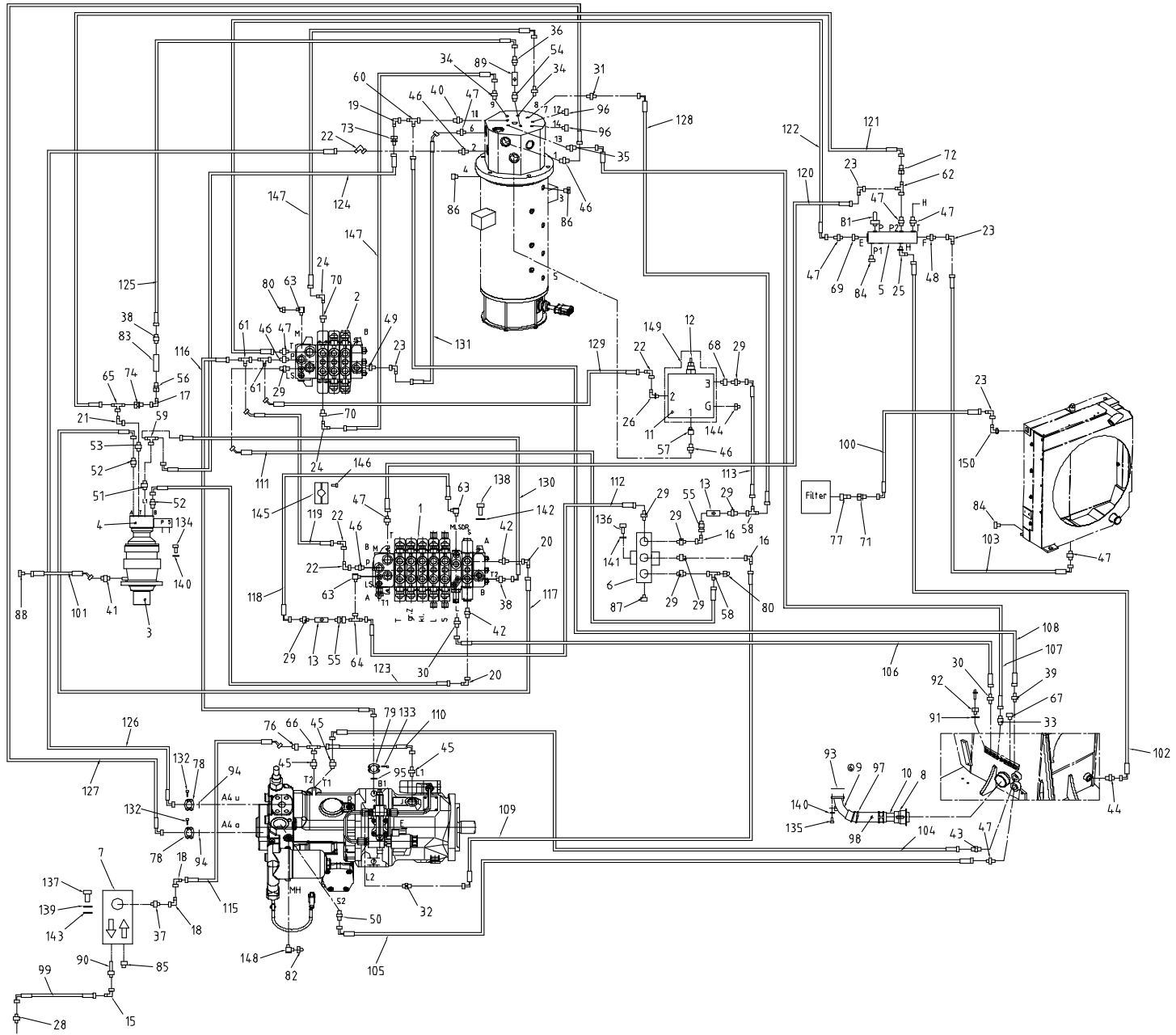
Bestell-Nr. No de comm. No di ordinaz. Nr. of order	Pos.	Bezeichnung	St. pcs. pez. pcs.	Dieseltank kpl. Diesel tank Dénomination	Reservoir Diesel Serbatoio gasolio Denomination	250390 Denominazione
250391	1	DIESELTANK A61	1	RESERVOIR DE CARBURANT	DIESEL OIL TANK	SERBATOIO DIESEL
250397	2	DIESELTANKBEFESTIGUNG	1	FIXATION RESERVOIR DE CARBUR.	DIEEL TANK FASTENING	FISSAGGIO SERBATOIO DIESEL
219182	3	WINKEL	1	COUDE	ANGLE	GOMITO
219179	4	HALTER KPL.	1	FIXATION	HOLDER	FISSAGGIO
217641	5	ROHR	1	TUBE	PIPE	TUBO
217529	6	HALTER ZU HANDPUMPE	1	FIXATION	HOLDER	FISSAGGIO
200745	7	HYDR.OELSTANDANZEIGER FSA127	1	INDICATEUR NIVEAU D'HUILE	OIL LEVEL GAUGE	INDICATORE LIVELLO DELL'OLIO
198136	8	TANKDECKEL OHNE ENTL.	1	BOUCHON DE RESERVOIR	TANK COVER	COPERCHIO DEL SARBATAIO
196348	9	W-VERSCHR. WE 22-L/3/4NPT/	1	RACCORD FILETE	SCREW CONNECTION	RACCORDO FILETATO
206255	11	BRIDE 010-012	10	BRIDE	CLAMP	FASCETTA
202596	12	BRIDE 022-032	4	BRIDE	CLAMP	FASCETTA
251213	13	HYDR.ROHR KPL.	1	TUBE HYDRAULIQUE	HYDRAULIC PIPE	TUBO IDRAULICO
251108	14	HALTER	1	FIXATION	HOLDER	FISSAGGIO
202066	15	W-VERSCHR. EW 22-L/OMD	1	RACCORD FILETE	SCREW CONNECTION	RACCORDO FILETATO
210086	16	G-VERSCHR. EGE 22-LR-ED/OMD	1	RACCORD FILETE	SCREW CONNECTION	RACCORDO FILETATO
196784	17	G-VERSCHR. GE 22-PLR-ED/OMD	2	RACCORD FILETE	SCREW CONNECTION	RACCORDO FILETATO
202573	18	ABSPERRHAHN	1	ROBINET D'ARRET	STOP COCK	RUBINETTO DI SEZIONAMENTO
198132	19	TUELLE AUSSENGEWINDE	3	GOULOTTE	SPOUT	GETTO
198133	20	UMSCHALTHAHN NIEDERDRUCK	1	ROBINET D'INVERSION	CHANGE OVER TAP	COLPETTO DI CAMBIAMENTE DIREZ.
198134	21	FILTER 3/4	1	FILTRE	FILTER	FILTRO
198135	22	PUMPE BYPASS 2000	1	POMPE	PUMP	POMPA
217642	23	INDUSTRIESCHLAUCH LG 2500	1	TUYAU	HOSE	TUBO
217643	24	INDUSTRIESCHLAUCH LG 3000	1	TUYAU	HOSE	TUBO
252771	25	INDUSTRIESCHLAUCH LG 0400	1	TUYAU	HOSE	TUBO
252748	26	KRAFTSTOFFSCHLAUCH LG 1400	1	TUYAU DE CARBURANT	FUEL HOSE	TUBO CARBURANTE
219513	27	KRAFTSTOFFSCHLAUCH LG 0300	1	TUYAU DE CARBURANT	FUEL HOSE	TUBO CARBURANTE
251294	28	KRAFTSTOFFSCHLAUCH LG 1600	1	TUYAU DE CARBURANT	FUEL HOSE	TUBO CARBURANTE
251291	29	KRAFTSTOFFSCHLAUCH LG 0500	1	TUYAU DE CARBURANT	FUEL HOSE	TUBO CARBURANTE
198620	31	ROHRSTUTZEN BEL NW 6-8	1	MANCHON	SLEEVE	MOSCHETTO
219176	32	BEFESTIGUNGSPLATTE	1	PLAQUE RENFORT	ATTACHING PLATE	PIASTRINA DI FISSAGGIO
198341	33	KABELROHR D11/D18.5-2	1	CONDUIT DE CABLE	CABLE CONDUIT	CONDOTTO DEL CAVO
206202	34	VERSCHLUSSTOPFEN R01/2	1	BOUCHON DE FERMETURE	PLUG	TAPPO DI CHIUSURA
800063	35	SKT.SCHRAUBE M10X030 VERZ.	2	VIS A SIX PANS	HEXAGON-HEAD SCREW	VITE ESAGONALE
800055	36	SKT.SCHRAUBE M08X025 VERZ.	6	VIS A SIX PANS	HEXAGON-HEAD SCREW	VITE ESAGONALE
800069	37	SKT.SCHRAUBE M10X025 VERZ.	3	VIS A SIX PANS	HEXAGON-HEAD SCREW	VITE ESAGONALE
800040	38	SKT.SCHRAUBE M08X020 VERZ.	2	VIS A SIX PANS	HEXAGON-HEAD SCREW	VITE ESAGONALE



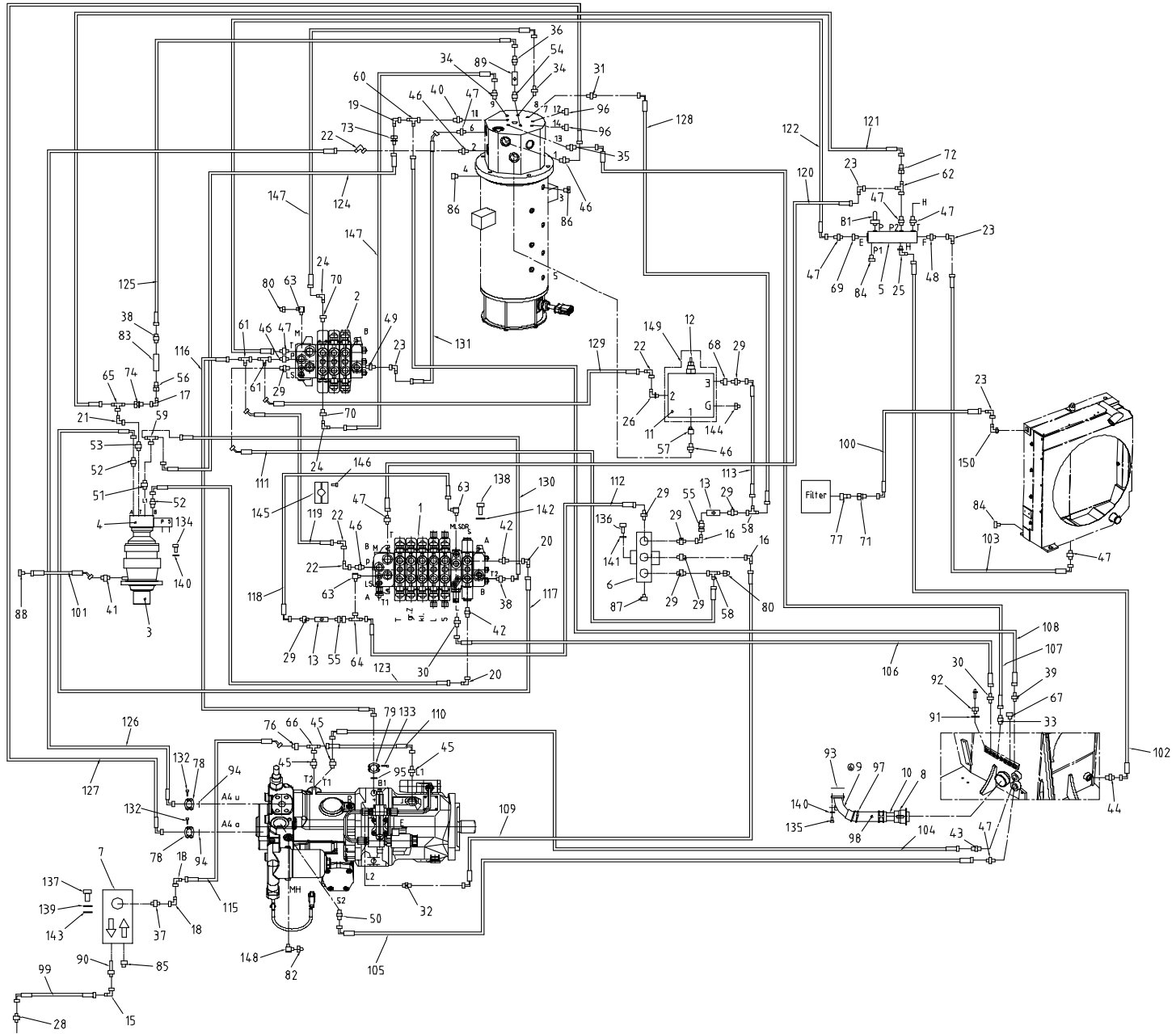
Bestell-Nr. No de comm. No di ordinaz. Nr. of order	Pos.	Bezeichnung	St. pcs. pez. pcs.	Dieseltank kpl. Diesel tank Dénomination	Reservoir Diesel Serbatoio gasolio Denomination	250390 Denominazione
800178	39	SKT.SCHRAUBE M08X016 VERZ.	4	VIS A SIX PANS	HEXAGON-HEAD SCREW	VITE ESAGONALE
800511	41	ISK.SCHRAUBE M08X025 VERZ.	4	BOULON A SIX PANS CREUX	ALLEN SCREW	VITE ESAGONO INTERNO
800029	42	FEDERRING 08 VERZ.	14	RONDELLE RESSORT	LOCK WASHER	ANELLO A MOLLA
800026	43	FEDERRING 10 VERZ.	5	RONDELLE RESSORT	LOCK WASHER	ANELLO A MOLLA
800441	44	SCHEIBE 10,5X20X2 VERZ.	8	RONDELLE	ROUND BRASS BUSHING/WASHER	RONDELLA
800436	45	SCHEIBE 08,4X16X1,6 VERZ.	18	RONDELLE	ROUND BRASS BUSHING/WASHER	RONDELLA
800403	46	SCHEIBE 10,5X30X2,5	3	RONDELLE	ROUND BRASS BUSHING/WASHER	RONDELLA
800077	47	SICHERUNGSMUTTER M08 VERZ.	2	ECROU	LOCK NUT	DADO-MADRE ESAGONALE
251712	48	SCHRUMPFSCHLAUCH LG 0450	1	TUYAU RETRACTILE	SHRINK TUBE	TUBO FLESSIBILE
890104	49	FILTER KPL.	1	FILTRE	FILTER	FILTRO
890105	50	WASSERABSCHIEDER	1	SEPERATEUR D'EAU	WATER SEPARATOR	SEPERATORE D'AQUA
890106	51	FOERDERPUMPE	1	POMPE	PUMP	POMPA DI SPURGO
204892	52	UEBERWURFMUTTER	1	ECROU RACCORD	UNION NUT	ACCOPPIAMENTO A VITE
204891	53	SCHNEIDRING	1	OLIVE	CUTTING RING	ANELLO DI TAGLIO



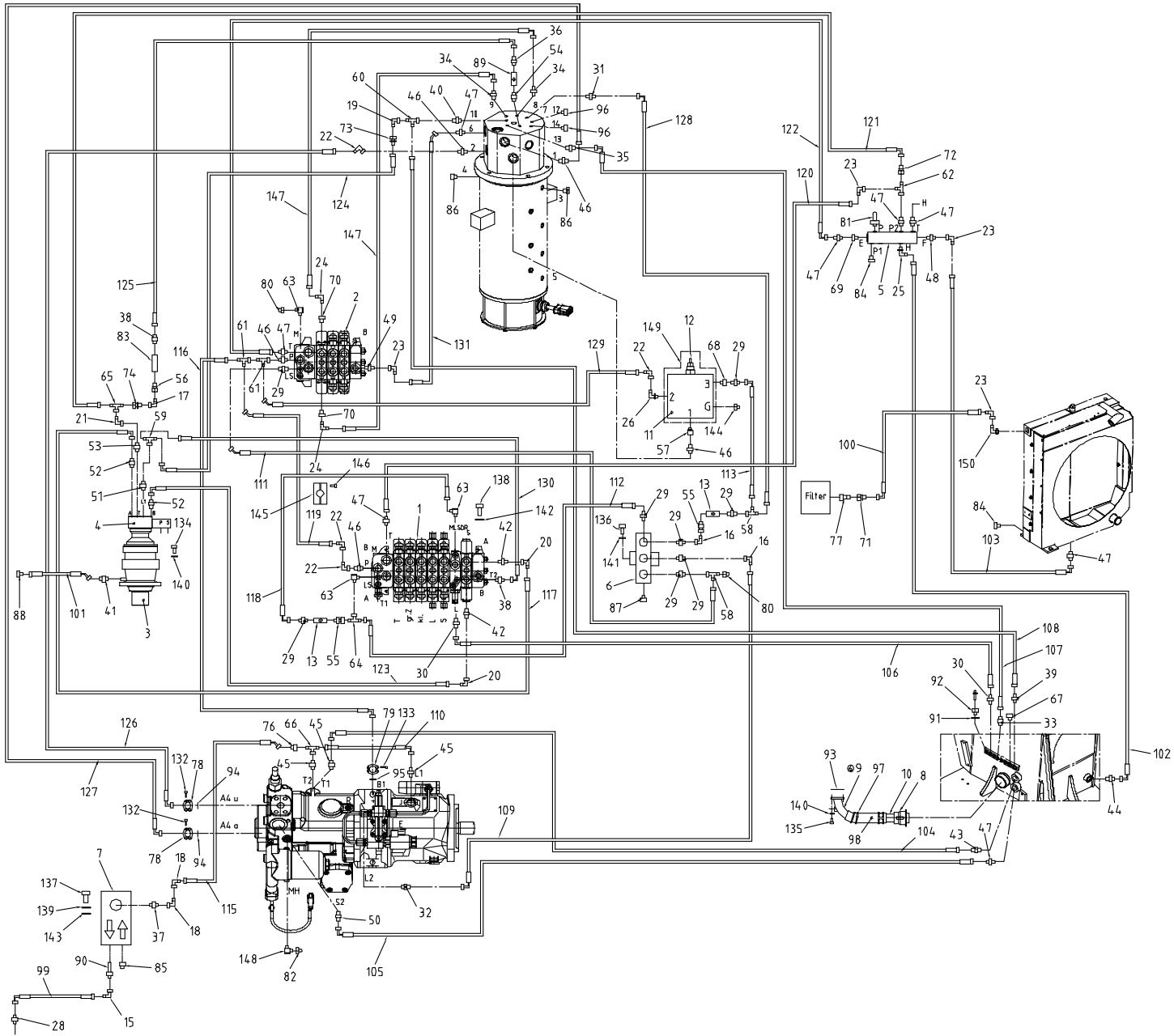
Bestell-Nr. No de comm. No di ordinaz. Nr. of order	Pos.	Bezeichnung	St. pcs. pez. pcs.	Hydraulik Aufbau Hydr. system of structure	Système hydr. superstructure Sistema idr. costruzione	255161
				Dénomination	Denomination	Denominazione
860756	1	STEUERVENTIL 6SX14 A61	1	DISTRIBUTEUR	CONTROL VALVE	VALVOLA DI COMANDO
860854	2	STEUERVENTIL 3SX14 A61B	1	DISTRIBUTEUR	CONTROL VALVE	VALVOLA DI COMANDO
198104	3	SCHWENKGETRIEBE TRASM. 705T2 1:30.7	1	REDUCTEUR D'ORIENTATION	SWING GEAR	INGRANAGGIO ORIENTABILE
198225	4	HYDR.MOTOR TOSHIBA MFB40	1	MOTEUR HYDR.	HYDR. ENGINE	MOTORE IDR.
860817	5	VORSPANNVENTIL RUECKLAUF	1	SOUPAPE ELEVATRICE DE PRESSION	BACK-PRESSURE VALVE	VALVOLA ELEVATRICE DI PRESSION
209425	6	ANSCHLUSSBLOCK KPL.	1	TETE DE RACCORDEMENT	TERMINAL BLOCK	BLOCCO DI RACCORDO
207870	7	HYDR.HANDPUMPE	1	POMPE A MAIN	HAND PUMP	POMPA A MANO
196172	8	SPERRHAHN	1	ROBINET	BALL VALVE	RUBINETTO DI ARRESTO
256194	9	ANSAUGSTUTZEN A61B	1	ORIFICE D'ASPIRATION	ASPIRATION HOLE	MOSCHETTO
209520	10	ANSAUGROHR	1	TUBE D'ASPIRATION	SUCTION PIPE	TUBO D'ASPIRAZIONE
199494	11	WINKELGEHAUESE	1	BOITIER	CASING	SCATOLA
199495	12	DRUCKREGELVENTIL	1	SOUPAPE D'ADJUSTAGE DE PR.	PRESSURE ADJUSTING VALVE	VALVOLA DI TARATURA DI PR.
196468	13	RUECKSCHLAGVENTIL RHD1 R1/4	2	SOUPAPE ANTI RETOUR	CHECK VALVE ASSEM. CPL.	VALVOLA CONTRACCOLPO
196140	15	W-VERSCHR. EW 06-L/OMD	1	RACCORD FILETE	SCREW CONNECTION	RACCORDO FILETATO
201858	16	W-VERSCHR. EW 08-S/OMD	2	RACCORD FILETE	SCREW CONNECTION	RACCORDO FILETATO
201869	17	W-VERSCHR. EW 10-L/OMD	1	RACCORD FILETE	SCREW CONNECTION	RACCORDO FILETATO
202051	18	W-VERSCHR. EW 12-L/OMD-A3C	2	RACCORD FILETE	SCREW CONNECTION	RACCORDO FILETATO
203095	19	W-VERSCHR. EW 15-L/OMD	1	RACCORD FILETE	SCREW CONNECTION	RACCORDO FILETATO
202077	20	W-VERSCHR. EW 16-S/OMD	2	RACCORD FILETE	SCREW CONNECTION	RACCORDO FILETATO
202066	21	W-VERSCHR. EW 22-L/OMD	1	RACCORD FILETE	SCREW CONNECTION	RACCORDO FILETATO
195682	22	W-VERSCHR. EW 25-S/OMD	4	RACCORD FILETE	SCREW CONNECTION	RACCORDO FILETATO
201874	23	W-VERSCHR. EW 28-L/OMD	4	RACCORD FILETE	SCREW CONNECTION	RACCORDO FILETATO
125067	24	W-VERSCHR. WEE 10-SR/OMD	2	RACCORD FILETE	SCREW CONNECTION	RACCORDO FILETATO
125017	25	W-VERSCHR. WEE 22-LR/OMD	1	RACCORD FILETE	SCREW CONNECTION	RACCORDO FILETATO
125059	26	W-VERSCHR. WEE 25-SR/OMD	1	RACCORD FILETE	SCREW CONNECTION	RACCORDO FILETATO
196606	28	G-VERSCHR. GE 06-PL/R1/4-ED/	1	RACCORD FILETE	SCREW CONNECTION	RACCORDO FILETATO
202311	29	G-VERSCHR. GE 08-SR-ED/OMD	7	RACCORD FILETE	SCREW CONNECTION	RACCORDO FILETATO
206438	30	G-VERSCHR. GE 08-LR-ED/OMD	2	RACCORD FILETE	SCREW CONNECTION	RACCORDO FILETATO
195920	31	G-VERSCHR. GE 08-S/R3/8-ED/	1	RACCORD FILETE	SCREW CONNECTION	RACCORDO FILETATO
195929	32	G-VERSCHR. GE 08-S/7/16-20	1	RACCORD FILETE	SCREW CONNECTION	RACCORDO FILETATO
203136	33	G-VERSCHR. GE 10-LR-ED/OMD	1	RACCORD FILETE	SCREW CONNECTION	RACCORDO FILETATO
206039	34	G-VERSCHR. GE 10-SR-ED/OMD	2	RACCORD FILETE	SCREW CONNECTION	RACCORDO FILETATO
196467	35	G-VERSCHR. GE 10-PL/R3/8-ED/	1	RACCORD FILETE	SCREW CONNECTION	RACCORDO FILETATO
203090	36	G-VERSCHR. GE 12-L/R1/2-ED/	1	RACCORD FILETE	SCREW CONNECTION	RACCORDO FILETATO
209495	37	G-VERSCHR. GE 12-LM18X1.5-ED	1	RACCORD FILETE	SCREW CONNECTION	RACCORDO FILETATO
203076	38	G-VERSCHR. GE 12-L/R1/4-ED/	2	RACCORD FILETE	SCREW CONNECTION	RACCORDO FILETATO



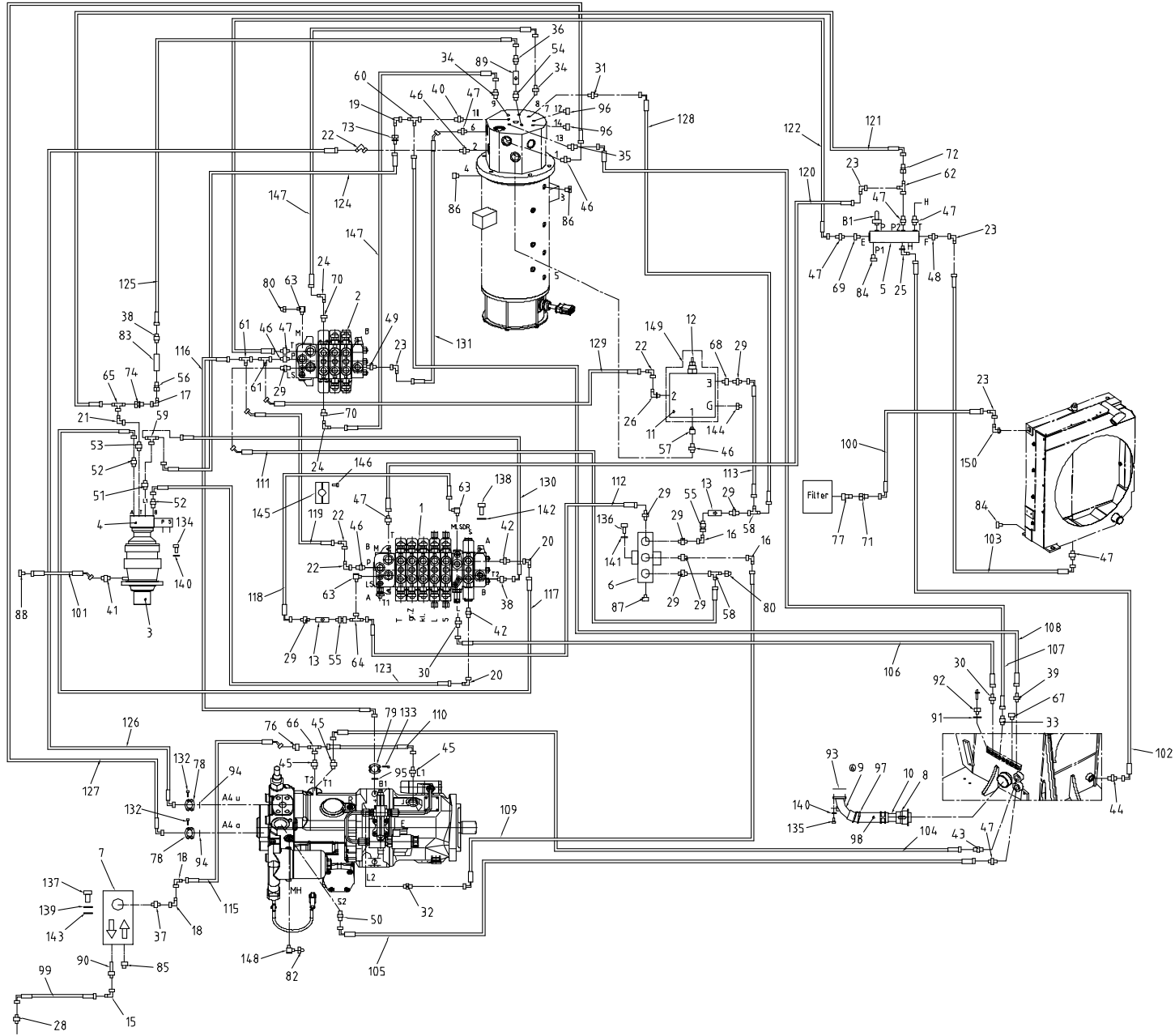
Bestell-Nr. No de comm. No di ordinaz. Nr. of order	Pos.	Bezeichnung	St. pcs. pez. pcs.	Hydraulik Aufbau Hydr. system of structure Dénomination	Système hydr. superstructure Sistema idr. costruzione Denomination	255161 Denominazione
206044	39	G-VERSCHR. GE 15-LR-ED/OMD	1	RACCORD FILETE	SCREW CONNECTION	RACCORDO FILETATO
206706	40	G-VERSCHR. GE 15-L/R3/8-ED/	1	RACCORD FILETE	SCREW CONNECTION	RACCORDO FILETATO
207742	41	G-VERSCHR. GE 15-LM-ED/OMD	1	RACCORD FILETE	SCREW CONNECTION	RACCORDO FILETATO
195915	42	G-VERSCHR. GE 16-S/R3/4-ED/	2	RACCORD FILETE	SCREW CONNECTION	RACCORDO FILETATO
195821	43	G-VERSCHR. GE 22-L/R1/OMD	1	RACCORD FILETE	SCREW CONNECTION	RACCORDO FILETATO
196784	44	G-VERSCHR. GE 22-PLR-ED/OMD	1	RACCORD FILETE	SCREW CONNECTION	RACCORDO FILETATO
126049	45	G-VERSCHR. GE 22-L7/8-UNF/OMD	3	RACCORD FILETE	SCREW CONNECTION	RACCORDO FILETATO
190300	46	G-VERSCHR. GE 25-SR-ED/OMD	5	RACCORD FILETE	SCREW CONNECTION	RACCORDO FILETATO
203142	47	G-VERSCHR. GE 28-LR-ED/OMD	8	RACCORD FILETE	SCREW CONNECTION	RACCORDO FILETATO
125065	48	G-VERSCHR. GE 28-L/R11/4-ED/	1	RACCORD FILETE	SCREW CONNECTION	RACCORDO FILETATO
197654	49	G-VERSCHR. GE 28-PL/3/4"-ED	1	RACCORD FILETE	SCREW CONNECTION	RACCORDO FILETATO
198309	50	G-VERSCHR. GE 28-PLM/OMD	1	RACCORD FILETE	SCREW CONNECTION	RACCORDO FILETATO
198324	51	G-VERSCHR. GE 12-LR3/8-JIS	1	RACCORD FILETE	SCREW CONNECTION	RACCORDO FILETATO
198326	52	G-VERSCHR. GE 16-SR-JIS	2	RACCORD FILETE	SCREW CONNECTION	RACCORDO FILETATO
198325	53	G-VERSCHR. GE 22-LR-JIS	1	RACCORD FILETE	SCREW CONNECTION	RACCORDO FILETATO
125771	54	G-VERSCHR. 8-6HMK4S	1	RACCORD FILETE	SCREW CONNECTION	RACCORDO FILETATO
201844	55	G-VERSCHR. EGE 08-SR-ED/OMD	2	RACCORD FILETE	SCREW CONNECTION	RACCORDO FILETATO
201866	56	G-VERSCHR. EGE 10-LR-ED/OMD	1	RACCORD FILETE	SCREW CONNECTION	RACCORDO FILETATO
199497	57	G-VERSCHR. EGE 25-SRED/OMD	1	RACCORD FILETE	SCREW CONNECTION	RACCORDO FILETATO
206037	58	L-VERSCHR. EL 08-S/OMD	2	RACCORD FILETE	SCREW CONNECTION	RACCORDO FILETATO
190394	59	T-VERSCHR. ET 12-L/OMD	1	RACCORD FILETE	SCREW CONNECTION	RACCORDO FILETATO
196345	60	L-VERSCHR. EL 15-L/OMD	1	RACCORD FILETE	SCREW CONNECTION	RACCORDO FILETATO
199311	61	L-VERSCHR. EL 25-S/OMD	2	RACCORD FILETE	SCREW CONNECTION	RACCORDO FILETATO
202433	62	L-VERSCHR. EL 28-L/OMD	1	RACCORD FILETE	SCREW CONNECTION	RACCORDO FILETATO
195660	63	S-VERSCHR. WH 08-SR KDS/OMD	4	RACCORD FILETE	SCREW CONNECTION	RACCORDO FILETATO
202313	64	T-VERSCHR. ET 08-S/OMD	1	RACCORD FILETE	SCREW CONNECTION	RACCORDO FILETATO
198545	65	T-VERSCHR. ET 22-L/OMD	1	RACCORD FILETE	SCREW CONNECTION	RACCORDO FILETATO
203107	66	T-VERSCHR. ET22-PL/A3C/OMD	1	RACCORD FILETE	SCREW CONNECTION	RACCORDO FILETATO
196470	67	REDUZ.STUTZEN RI1/2-EDX1/4	1	PIECE DE REDUCTION	REDUCER	MOSCHETTO LIMITATRICE
195611	68	REDUZ.STUTZEN RI3/4X1/4	1	PIECE DE REDUCTION	REDUCER	MOSCHETTO LIMITATRICE
190338	69	REDUZ.STUTZEN RI11/4X1	1	PIECE DE REDUCTION	REDUCER	MOSCHETTO LIMITATRICE
125066	70	REDUZ.STUTZEN RI3/4EDX3/8	2	PIECE DE REDUCTION	REDUCER	MOSCHETTO LIMITATRICE
199342	71	REDUZ.VERSCHR. RED 42/28-6/	1	RACCORD FILETE	SCREW CONNECTION	RACCORDO FILETATO
201843	72	REDUZ.VERSCHR. RED 28/22-L/	1	RACCORD FILETE	SCREW CONNECTION	RACCORDO FILETATO
196817	73	REDUZ.VERSCHR. RED 15/12PL	1	RACCORD FILETE	SCREW CONNECTION	RACCORDO FILETATO
195347	74	REDUZ.VERSCHR. RED 22/10-L/	1	RACCORD FILETE	SCREW CONNECTION	RACCORDO FILETATO



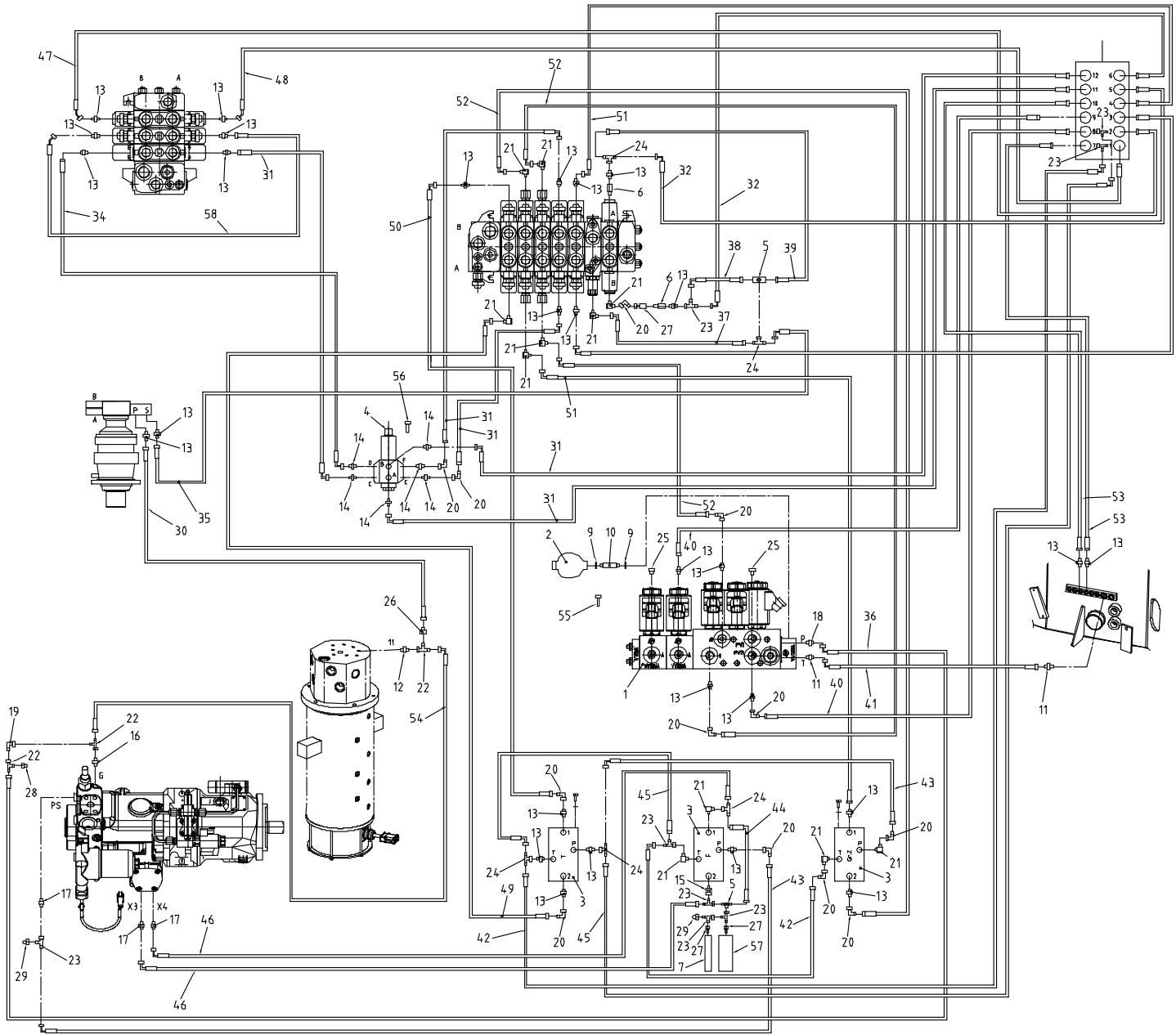
Bestell-Nr. No de comm. No di ordinaz. Nr. of order		Pos.	Bezeichnung	St. pcs. pez. pcs.	Hydraulik Aufbau Hydr. system of structure	Système hydr. superstructure Sistema idr. costruzione	255161
					Dénomination	Denomination	Denominazione
198310	76	REDUZ.VERSCHR. RED 22/12-PL	1	RACCORD FILETE	SCREW CONNECTION	RACCORDO FILETTATO	
196456	77	FLANSCHVERSCHR. GFS 36/42L	1	RACCORD FILETE	FITING	BRIGLIA AVITE	
800289	78	FLANSCHHAELFTE SAE3/4"6000P	4	DEMI FLASQUE	HALF A FLANGE	MEZZA FLANGIA	
125772	79	FLANSCHHAELFTE SAE1" 3000PSI	2	DEMI FLASQUE	HALF A FLANGE	MEZZA FLANGIA	
195861	80	MESSANSCHLUSS 08-S	2	RACCORD PRISE DE PRESSION	SCREW CONNECTION	RACCORDO FILETTATO	
614006	81	MESSANSCHLUSS EMA3/1/4ED	1	RACCORD PRISE DE PRESSION	SCREW CONNECTION	RACCORDO FILETTATO	
196475	82	MESSANSCHLUSS VKA3/O6 SA3C	1	RACCORD PRISE DE PRESSION	SCREW CONNECTION	RACCORDO FILETTATO	
199401	83	MENGENREGLER 1/4"	1	REGULATEUR	REGULATOR	REGOLATORE	
200739	84	VERSCHLUSSTOPFEN R1"-ED	2	BOUCHON DE FERMETURE	PLUG	TAPPO DI CHIUSURA	
202525	85	VERSCHLUSSTOPFEN M10X1	1	BOUCHON DE FERMETURE	PLUG	TAPPO DI CHIUSURA	
190298	86	VERSCHLUSSTOPFEN R03/4	2	BOUCHON DE FERMETURE	PLUG	TAPPO DI CHIUSURA	
194333	87	VERSCHLUSSTOPFEN G1/4"A	1	BOUCHON DE FERMETURE	PLUG	TAPPO DI CHIUSURA	
198328	88	VERSCHLUSSTEIL ROV 15-PL	1	PIECE DE FERMETURE	LOCKING PIECE	PEZZO DI CHIUSURA	
860816	89	RUECKSCHLAGVENTIL CA13 G1/2	1	SOUPAPE ANTI RETOUR	CHECK VALVE ASSEM. CPL.	VALVOLA CONTRACCOLPO	
209497	90	DROSSELRUECKSCHLAGVENTIL	1	SOUPAPE ANTI RETOUR	CHECK VALVE ASSEM. CPL.	VALVOLA A CONTRACCOLPO	
199764	91	DICHTKANTRING DKA 1/4 CFX	1	RONDELLE D'EPaisseur	SEALING RING	ANELLO DI GUARNIZIONE	
251415	92	REDUZIERNIPPEL ZYLINDRISCH	1	NIPPLE REDUCTIV	REDUCER NIPPLE	INGRASSATORE LIMITATRICE	
199002	93	O-RING 56.75X3.53	1	JOINT TORIQUE	O-RING	ANELLO TORICO	
191211	94	O-RING 24.99X3.53	2	JOINT TORIQUE	O-RING	ANELLO TORICO	
196702	95	O-RING 032.92X3,53 90 SHORE	1	JOINT TORIQUE	O-RING	ANELLO TORICO	
196813	96	VERSCHLUSSSCHRAUBEN G3/8A	2	VIS DE FERMETURE	LOCK SCREW	VITE CHIUSURA	
196174	97	BRIDE 086-091	4	BRIDE	CLAMP	FASCETTA	
199496	98	SCHLAUCH UNIFLEX ID75 LG 1080	1	TUYAU	HOSE	TUBO	
199318	99	HYDR.SCHLAUCH T088 LG 1800	1	FLEXIBLE HYDRAULIQUE	HYDRAULIC HOSE	TUBO IDRAULICO	
209845	100	HYDR.SCHLAUCH T058 LG 1000	1	FLEXIBLE HYDRAULIQUE	HYDRAULIC HOSE	TUBO IDRAULICO	
218524	101	HYDR.SCHLAUCH T125 LG 0600	1	FLEXIBLE HYDRAULIQUE	HYDRAULIC HOSE	TUBO IDRAULICO	
202100	102	HYDR.SCHLAUCH T022 LG 0620	1	FLEXIBLE HYDRAULIQUE	HYDRAULIC HOSE	TUBO IDRAULICO	
125773	103	HYDR.SCHLAUCH T058 LG 0880	1	FLEXIBLE HYDRAULIQUE	HYDRAULIC HOSE	TUBO IDRAULICO	
125774	104	HYDR.SCHLAUCH T016 LG 2100	1	FLEXIBLE HYDRAULIQUE	HYDRAULIC HOSE	TUBO IDRAULICO	
125775	105	HYDR.SCHLAUCH T058 LG 1650	1	FLEXIBLE HYDRAULIQUE	HYDRAULIC HOSE	TUBO IDRAULICO	
216954	106	HYDR.SCHLAUCH T135 LG 1600	1	FLEXIBLE HYDRAULIQUE	HYDRAULIC HOSE	TUBO IDRAULICO	
206572	107	HYDR.SCHLAUCH T008 LG 0450	1	FLEXIBLE HYDRAULIQUE	HYDRAULIC HOSE	TUBO IDRAULICO	
199329	108	HYDR.SCHLAUCH T027 LG 0320	1	FLEXIBLE HYDRAULIQUE	HYDRAULIC HOSE	TUBO IDRAULICO	
219216	109	HYDR.SCHLAUCH T031 LG 0900	1	FLEXIBLE HYDRAULIQUE	HYDRAULIC HOSE	TUBO IDRAULICO	
198984	110	HYDR.SCHLAUCH T022 LG 0540	1	FLEXIBLE HYDRAULIQUE	HYDRAULIC HOSE	TUBO IDRAULICO	
199332	111	HYDR.SCHLAUCH T213 LG 0400	1	FLEXIBLE HYDRAULIQUE	HYDRAULIC HOSE	TUBO IDRAULICO	



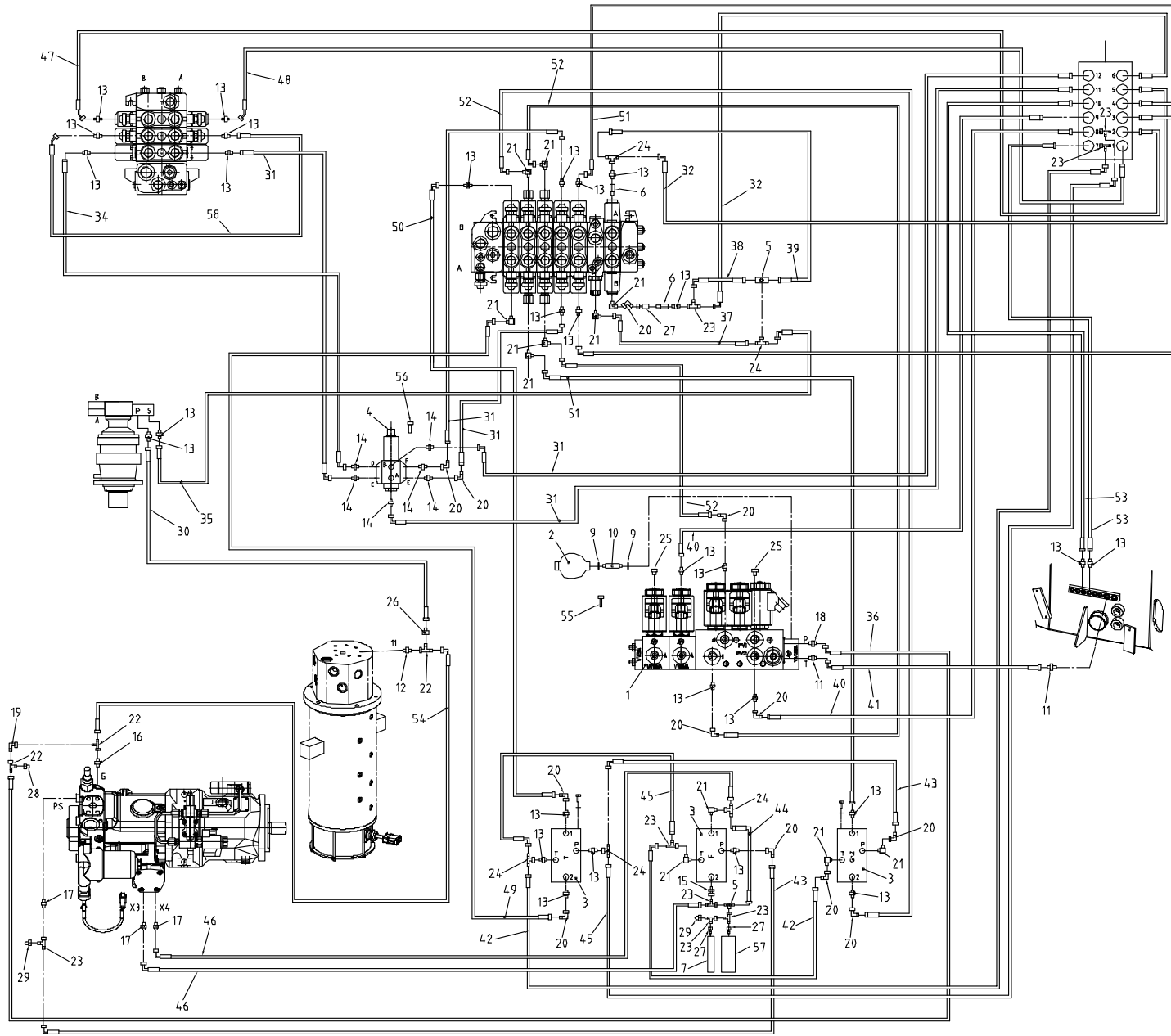
Bestell-Nr. No de comm. No di ordinaz. Nr. of order		Pos.	Bezeichnung	St. pcs. pez. pcs.	Hydraulik Aufbau Hydr. system of structure Dénomination	Système hydr. superstructure Sistema idr. costruzione Denomination	255161 Denominazione
216661	112		HYDR.SCHLAUCH T031 LG 1000	1	FLEXIBLE HYDRAULIQUE	HYDRAULIC HOSE	TUBO IDRAULICO
206031	113		HYDR.SCHLAUCH T031 LG 0410	1	FLEXIBLE HYDRAULIQUE	HYDRAULIC HOSE	TUBO IDRAULICO
199665	115		HYDR.SCHLAUCH T074 LG 0650	1	FLEXIBLE HYDRAULIQUE	HYDRAULIC HOSE	TUBO IDRAULICO
125777	116		HYDR.SCHLAUCH T241 LG 1200	1	FLEXIBLE HYDRAULIQUE	HYDRAULIC HOSE	TUBO IDRAULICO
199321	117		HYDR.SCHLAUCH T025 LG 0880	1	FLEXIBLE HYDRAULIQUE	HYDRAULIC HOSE	TUBO IDRAULICO
125495	118		HYDR.SCHLAUCH T031 LG 0380	1	FLEXIBLE HYDRAULIQUE	HYDRAULIC HOSE	TUBO IDRAULICO
199314	119		HYDR.SCHLAUCH T203 LG 1250	1	FLEXIBLE HYDRAULIQUE	HYDRAULIC HOSE	TUBO IDRAULICO
199328	120		HYDR.SCHLAUCH T058 LG 0320	1	FLEXIBLE HYDRAULIQUE	HYDRAULIC HOSE	TUBO IDRAULICO
198984	121		HYDR.SCHLAUCH T022 LG 0540	1	FLEXIBLE HYDRAULIQUE	HYDRAULIC HOSE	TUBO IDRAULICO
199316	122		HYDR.SCHLAUCH T058 LG 1500	1	FLEXIBLE HYDRAULIQUE	HYDRAULIC HOSE	TUBO IDRAULICO
199320	123		HYDR.SCHLAUCH T025 LG 0820	1	FLEXIBLE HYDRAULIQUE	HYDRAULIC HOSE	TUBO IDRAULICO
215490	124		HYDR.SCHLAUCH T087 LG 0490	1	FLEXIBLE HYDRAULIQUE	HYDRAULIC HOSE	TUBO IDRAULICO
219144	125		HYDR.SCHLAUCH T087 LG 0550	1	FLEXIBLE HYDRAULIQUE	HYDRAULIC HOSE	TUBO IDRAULICO
125778	126		HYDR.SCHLAUCH T240 LG 1100	1	FLEXIBLE HYDRAULIQUE	HYDRAULIC HOSE	TUBO IDRAULICO
125779	127		HYDR.SCHLAUCH T240 LG 1650	1	FLEXIBLE HYDRAULIQUE	HYDRAULIC HOSE	TUBO IDRAULICO
199331	128		HYDR.SCHLAUCH T031 LG 0600	1	FLEXIBLE HYDRAULIQUE	HYDRAULIC HOSE	TUBO IDRAULICO
199325	129		HYDR.SCHLAUCH T203 LG 0500	1	FLEXIBLE HYDRAULIQUE	HYDRAULIC HOSE	TUBO IDRAULICO
125780	130		HYDR.SCHLAUCH T087 LG 0700	1	FLEXIBLE HYDRAULIQUE	HYDRAULIC HOSE	TUBO IDRAULICO
204254	131		HYDR.SCHLAUCH T021 LG 0570	1	FLEXIBLE HYDRAULIQUE	HYDRAULIC HOSE	TUBO IDRAULICO
800126	132		ISK.SCHRAUBE M10X035 VERZ.	8	BOULON A SIX PANS CREUX	ALLEN SCREW	VITE ESAGONO INTERNO
800239	133		ISK.SCHRAUBE M10X030 VERZ.	4	BOULON A SIX PANS CREUX	ALLEN SCREW	VITE ESAGONO INTERNO
800138	134		ISK.SCHRAUBE M12X035 VERZ.	6	BOULON A SIX PANS CREUX	ALLEN SCREW	VITE ESAGONO INTERNO
800497	135		ISK.SCHRAUBE M12X030 VERZ.	4	BOULON A SIX PANS CREUX	ALLEN SCREW	VITE ESAGONO INTERNO
800205	136		ISK.SCHRAUBE M06X016 VERZ.	2	BOULON A SIX PANS CREUX	ALLEN SCREW	VITE ESAGONO INTERNO
800055	137		SKT.SCHRAUBE M08X025 VERZ.	6	VIS A SIX PANS	HEXAGON-HEAD SCREW	VITE ESAGONALE
800161	138		SKT.SCHRAUBE M14X025 VERZ.	8	VIS A SIX PANS	HEXAGON-HEAD SCREW	VITE ESAGONALE
800029	139		FEDERRING 08 VERZ.	6	RONDELLE RESSORT	LOCK WASHER	ANELLO A MOLLA
800031	140		FEDERRING 12 VERZ.	10	RONDELLE RESSORT	LOCK WASHER	ANELLO A MOLLA
800050	141		FEDERRING 06 VERZ.	2	RONDELLE RESSORT	LOCK WASHER	ANELLO A MOLLA
800182	142		FEDERRING 14 VERZ.	8	RONDELLE RESSORT	LOCK WASHER	ANELLO A MOLLA
800436	143		SCHEIBE 08,4X16X1,6 VERZ.	6	RONDELLE	ROUND BRASS BUSHING/WASHER	RONDELLA
614006	144		MESSANSCHLUSS EMA3/1/4ED	1	RACCORD PRISE DE PRESSION	SCREW CONNECTION	RACCORDO FILETTATO
202440	145		SHELLE STAUFF 5 D32	1	COLLIER DE SERRAGE	CLIP	CAMPANELLA
800506	146		ISK.SCHRAUBE M06X060 VERZ.	2	BOULON A SIX PANS CREUX	ALLEN SCREW	VITE ESAGONO INTERNO
199330	147		HYDR.SCHLAUCH T183 LG 1000	2	FLEXIBLE HYDRAULIQUE	HYDRAULIC HOSE	TUBO IDRAULICO
195659	148		S-VERSCHR. WH 06-SM KD/OMD	1	RACCORD FILETE	SCREW CONNECTION	RACCORDO FILETATO



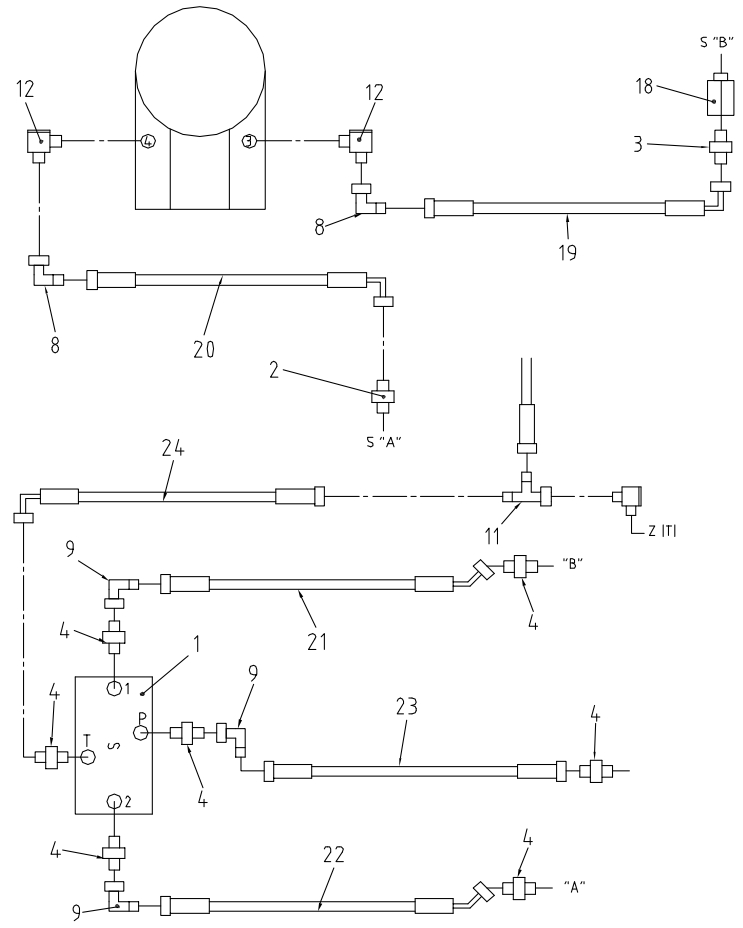
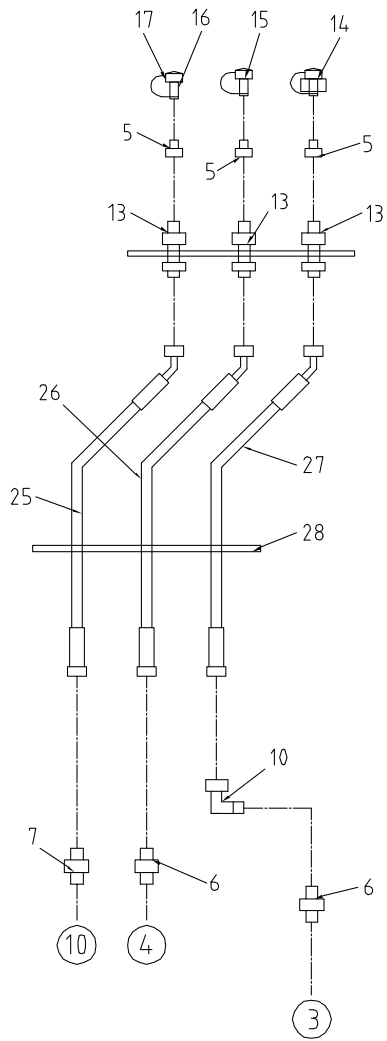
Bestell-Nr. No de comm. No di ordinaz. Nr. of order		Pos.	Bezeichnung	St. pcs. pez. pcs.	Hydraulik Aufbau Hydr. system of structure Dénomination	Système hydr. superstructure Sistema idr. costruzione Denomination	255161 Denominazione
126068	149		BG DRUCKREGELVENTIL	1	SOUPAPE D'ADJUSTAGE DE PR.	PRESSURE ADJUSTING VALVE	VALVOLA DI TARATURA DI PR.
126131	150		W-VERSCHR. WEE-R 28LR/OMDCF	1	RACCORD FILETE	SCREW CONNECTION	RACCORDO FILETATO



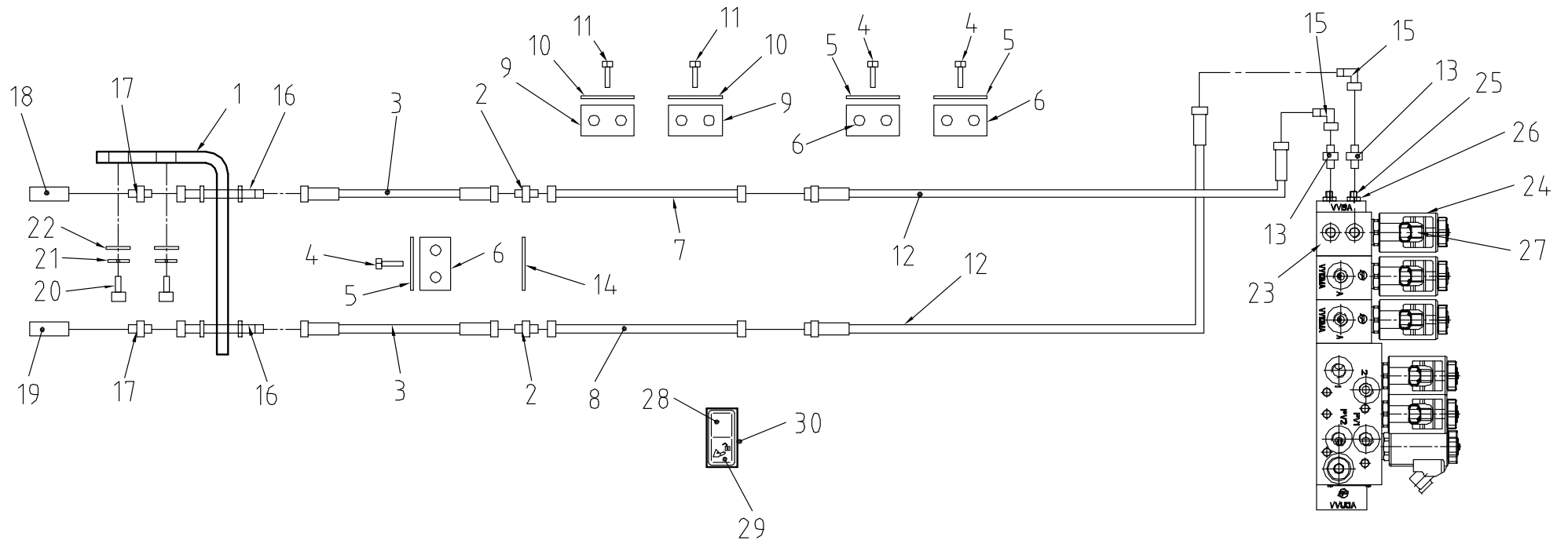
Bestell-Nr. No de comm. No di ordinaz. Nr. of order		Pos.	Bezeichnung	St. pcs. pez. pcs.	Hydraulik Vorsteuerung Hydraulic system of pilot control	Système hydr. commance pilote Sistema idr. comando pilotare	255162
				Dénomination	Denomination	Denominazione	
125223	1	VORSTEUERVENTIL A61B	1	BLOC DE COMMANDE	JOYSTICK, PILOT CONTROL VALVE	VALVOLA COMMANDO PILOTARE	
204619	2	SPEICHER	1	RESERVOIR	RESERVOIR	SILO	
860728	3	FUSSVENTIL	3	VALVE DES PIED	FOOT VALVE	VALVOLA DI PIEDI	
125715	4	WEGEVENTIL 6/2 24V	1	DISTRIBUTEUR	DIRECTIONAL VALVE	DISTRIBUTORE	
198331	5	WECHSELVENTIL WV 08-PL	2	SOUPAPE D'INVERSION	TURNING VALVE	VALVOLA CAMBIO	
199399	6	SHUTTLE MHFS 06 CBO-1X/	2	VANNE-PAPILLON	THROTTLE VALVE	VALVOLA DI STROZZAMENZO	
199397	7	DRUCKSCHALTER SP3.5BAR	1	INTERRUPTEUR DU PRESSION	PRESSURE HATCH	INTERRUTTORE DI PRESSIONE	
196672	9	DICHTRING R1/2	2	RONDELLE	SEALING RING	ANELLO DI GUARNIZIONE	
253832	10	G-VERSCHR. BSP R1/2-R1/2 GEDREHT	1	RACCORD FILETE	SCREW CONNECTION	RACCORDO FILETATO	
203136	11	G-VERSCHR. GE 10-LR-ED/OMD	2	RACCORD FILETE	SCREW CONNECTION	RACCORDO FILETATO	
195911	12	G-VERSCHR. GE 12-LR-ED/OMD	1	RACCORD FILETE	SCREW CONNECTION	RACCORDO FILETATO	
206438	13	G-VERSCHR. GE 08-LR-ED/OMD	29	RACCORD FILETE	SCREW CONNECTION	RACCORDO FILETATO	
196654	14	G-VERSCHR. GE 08-PL/R3/8-ED	6	RACCORD FILETE	SCREW CONNECTION	RACCORDO FILETATO	
201844	15	G-VERSCHR. EGE 08-SR-ED/OMD	1	RACCORD FILETE	SCREW CONNECTION	RACCORDO FILETATO	
206446	16	G-VERSCHR. GE 12-LM-ED/OMD	1	RACCORD FILETE	SCREW CONNECTION	RACCORDO FILETATO	
190367	17	G-VERSCHR. GE 08-LM-ED/OMD	3	RACCORD FILETE	SCREW CONNECTION	RACCORDO FILETATO	
203076	18	G-VERSCHR. GE 12-L/R1/4-ED/	2	RACCORD FILETE	SCREW CONNECTION	RACCORDO FILETATO	
202051	19	W-VERSCHR. EW 12-L/OMD-A3C	1	RACCORD FILETE	SCREW CONNECTION	RACCORDO FILETATO	
206440	20	W-VERSCHR. EW 08-L/OMD	9	RACCORD FILETE	SCREW CONNECTION	RACCORDO FILETATO	
196655	21	S-VERSCHR. WH 08-PLR KDS/OMD	11	RACCORD FILETE	SCREW CONNECTION	RACCORDO FILETATO	
201904	22	L-VERSCHR. EL 12-L/OMD	3	RACCORD FILETE	SCREW CONNECTION	RACCORDO FILETATO	
196638	23	L-VERSCHR. EL 08-PL/OMD	8	RACCORD FILETE	SCREW CONNECTION	RACCORDO FILETATO	
196639	24	T-VERSCHR. ET 08-PL/OMD	5	RACCORD FILETE	SCREW CONNECTION	RACCORDO FILETATO	
194333	25	VERSCHLUSSTOPFEN G1/4"A	3	BOUCHON DE FERMETURE	PLUG	TAPPO DI CHIUSURA	
196743	26	REDUZ.VERSCHR. RED 12/08-PL	1	RACCORD FILETE	SCREW CONNECTION	RACCORDO FILETTATO	
199396	27	MANO-VERSCHR. MAVS 08-LR/A3C	3	RACCORD FILETE	SCREW CONNECTION	RACCORDO FILETTATO	
125080	28	MESSANSCHLUSS VKA3/12L	1	RACCORD PRISE DE PRESSION	SCREW CONNECTION	RACCORDO FILETTATO	
660468	29	MESSANSCHLUSS VKA3-08-L	2	RACCORD PRISE DE PRESSION	SCREW CONNECTION	RACCORDO FILETTATO	
199307	30	HYDR.SCHLAUCH T134 LG 0500	1	FLEXIBLE HYDRAULIQUE	HYDRAULIC HOSE	TUBO IDRAULICO	
215573	31	HYDR.SCHLAUCH T135 LG 1200	5	FLEXIBLE HYDRAULIQUE	HYDRAULIC HOSE	TUBO IDRAULICO	
215572	32	HYDR.SCHLAUCH T135 LG 2140	2	FLEXIBLE HYDRAULIQUE	HYDRAULIC HOSE	TUBO IDRAULICO	
216691	34	HYDR.SCHLAUCH T135 LG 1700	1	FLEXIBLE HYDRAULIQUE	HYDRAULIC HOSE	TUBO IDRAULICO	
215830	35	HYDR.SCHLAUCH T135 LG 0850	1	FLEXIBLE HYDRAULIQUE	HYDRAULIC HOSE	TUBO IDRAULICO	
199308	36	HYDR.SCHLAUCH T087 LG 1000	1	FLEXIBLE HYDRAULIQUE	HYDRAULIC HOSE	TUBO IDRAULICO	
215576	37	HYDR.SCHLAUCH T135 LG 0330	1	FLEXIBLE HYDRAULIQUE	HYDRAULIC HOSE	TUBO IDRAULICO	
218497	38	HYDR.SCHLAUCH T135 LG 0220	1	FLEXIBLE HYDRAULIQUE	HYDRAULIC HOSE	TUBO IDRAULICO	



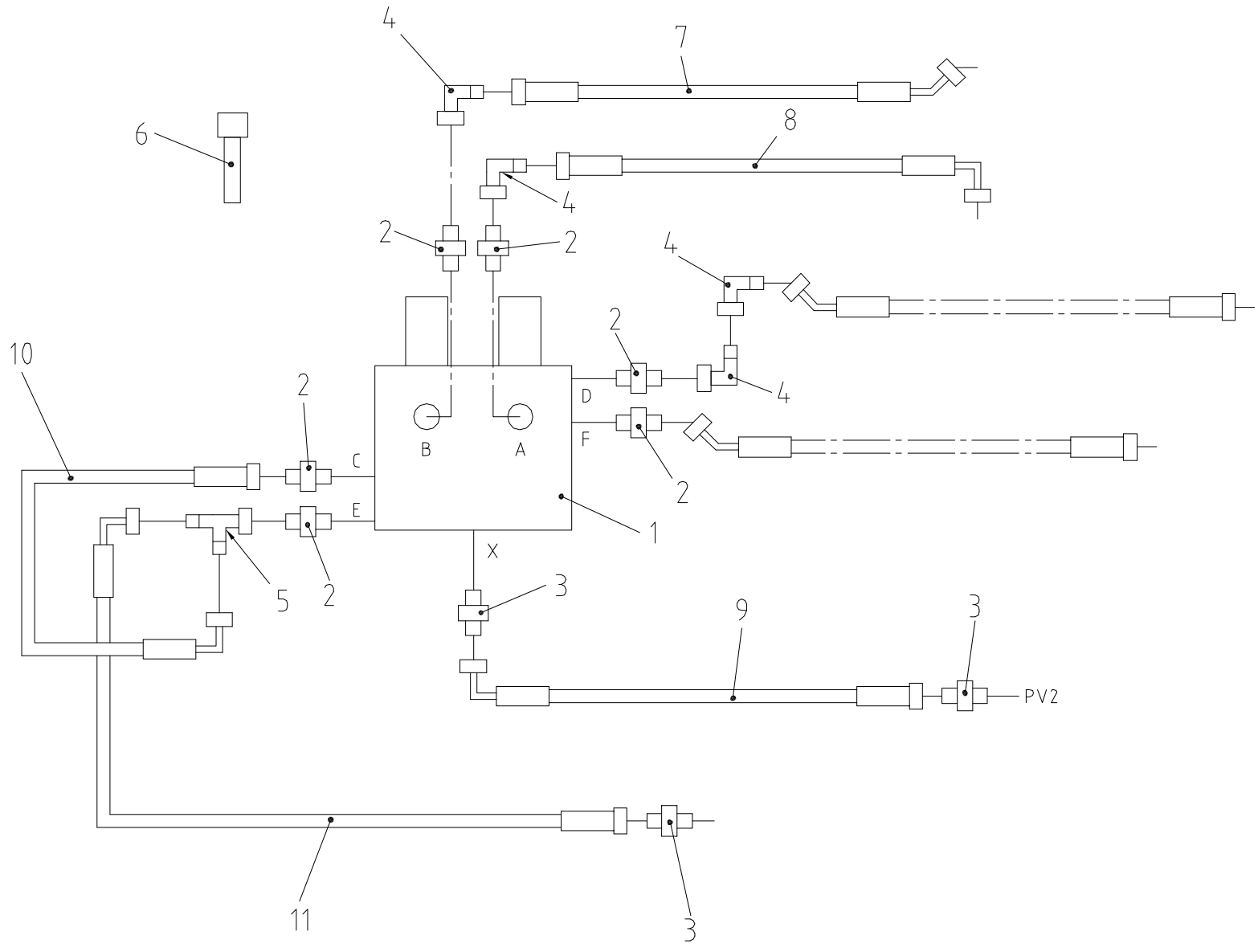
Bestell-Nr. No de comm. No di ordinaz. Nr. of order		Pos.	Bezeichnung	St. pcs. pez. pcs.	Hydraulik Vorsteuerung Hydraulic system of pilot control	Système hydr. commande pilote Sistema idr. comando pilotare	255162
					Dénomination	Denomination	Denominazione
199309	39		HYDR.SCHLAUCH T134 LG 0230	1	FLEXIBLE HYDRAULIQUE	HYDRAULIC HOSE	TUBO IDRAULICO
219167	40		HYDR.SCHLAUCH T134 LG 2100	2	FLEXIBLE HYDRAULIQUE	HYDRAULIC HOSE	TUBO IDRAULICO
216866	41		HYDR.SCHLAUCH T008 LG 1300	1	FLEXIBLE HYDRAULIQUE	HYDRAULIC HOSE	TUBO IDRAULICO
219187	42		HYDR.SCHLAUCH T135 LG 0480	2	FLEXIBLE HYDRAULIQUE	HYDRAULIC HOSE	TUBO IDRAULICO
215578	43		HYDR.SCHLAUCH T135 LG 2420	2	FLEXIBLE HYDRAULIQUE	HYDRAULIC HOSE	TUBO IDRAULICO
218498	44		HYDR.SCHLAUCH T134 LG 0300	1	FLEXIBLE HYDRAULIQUE	HYDRAULIC HOSE	TUBO IDRAULICO
218492	45		HYDR.SCHLAUCH T135 LG 0500	2	FLEXIBLE HYDRAULIQUE	HYDRAULIC HOSE	TUBO IDRAULICO
216644	46		HYDR.SCHLAUCH T135 LG 2500	2	FLEXIBLE HYDRAULIQUE	HYDRAULIC HOSE	TUBO IDRAULICO
199387	47		HYDR.SCHLAUCH T137 LG 2600	1	FLEXIBLE HYDRAULIQUE	HYDRAULIC HOSE	TUBO IDRAULICO
199388	48		HYDR.SCHLAUCH T137 LG 2200	1	FLEXIBLE HYDRAULIQUE	HYDRAULIC HOSE	TUBO IDRAULICO
218766	49		HYDR.SCHLAUCH T135 LG 1900	1	FLEXIBLE HYDRAULIQUE	HYDRAULIC HOSE	TUBO IDRAULICO
215589	50		HYDR.SCHLAUCH T135 LG 1870	1	FLEXIBLE HYDRAULIQUE	HYDRAULIC HOSE	TUBO IDRAULICO
218485	51		HYDR.SCHLAUCH T135 LG 2240	2	FLEXIBLE HYDRAULIQUE	HYDRAULIC HOSE	TUBO IDRAULICO
218484	52		HYDR.SCHLAUCH T135 LG 2050	4	FLEXIBLE HYDRAULIQUE	HYDRAULIC HOSE	TUBO IDRAULICO
215577	53		HYDR.SCHLAUCH T134 LG 1420	2	FLEXIBLE HYDRAULIQUE	HYDRAULIC HOSE	TUBO IDRAULICO
125781	54		HYDR.SCHLAUCH T087 LG 1300	1	FLEXIBLE HYDRAULIQUE	HYDRAULIC HOSE	TUBO IDRAULICO
800727	55		ISK.SCHRAUBE M10X070 VERZ.	2	BOULON A SIX PANS CREUX	ALLEN SCREW	VITE ESAGONO INTERNO
800506	56		ISK.SCHRAUBE M06X060 VERZ.	2	BOULON A SIX PANS CREUX	ALLEN SCREW	VITE ESAGONO INTERNO
125855	57		DRUCKSCHALTER	1	INTERRUPTEUR DU PRESSION	PRESSURE HATCH	INTERRUTTORE DI PRESSIONE
126050	58		HYDR.SCHLAUCH T137 LG 1200	1	FLEXIBLE HYDRAULIQUE	HYDRAULIC HOSE	TUBO IDRAULICO



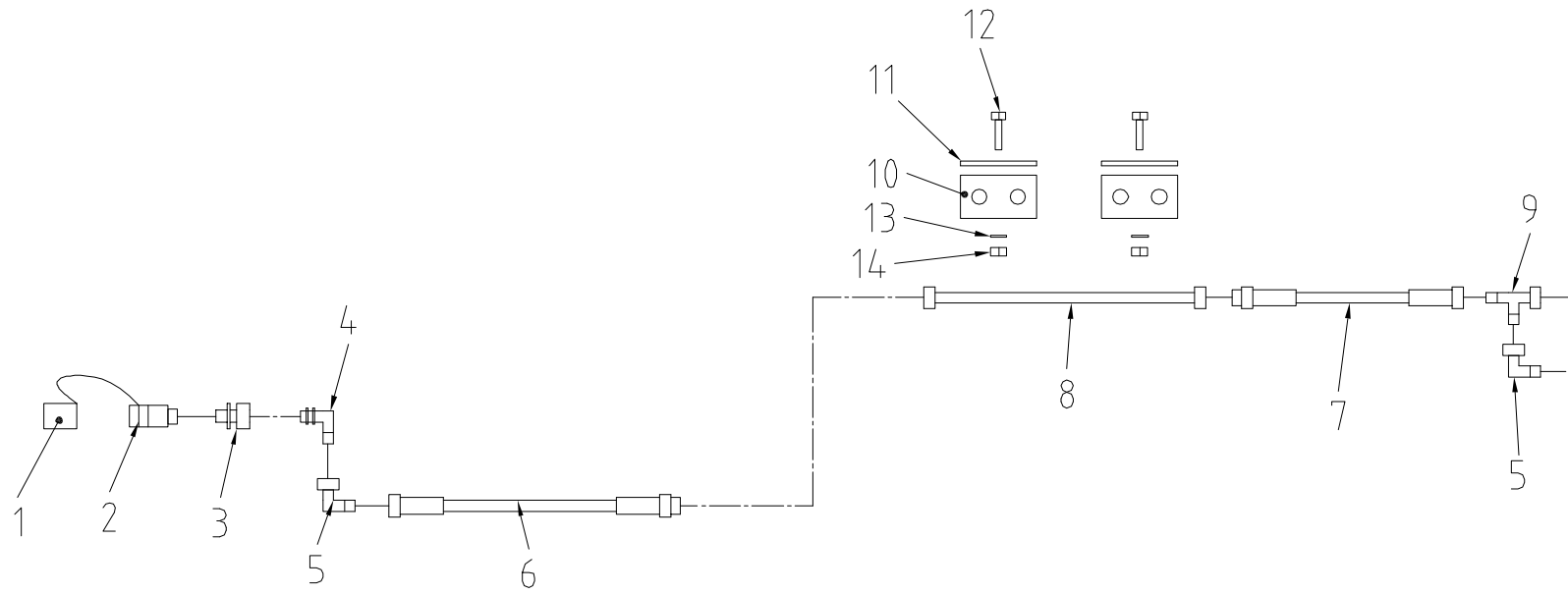
Bestell-Nr. No de comm. No di ordinaz. Nr. of order	Pos.	Bezeichnung	St. pcs. pez. pcs.	Hydraulik Seilwinde Hydr. system winch Dénomination	Système hydr. treuil Sistema idr. verricello Denomination	255232 Denominazione
860728	1	FUSSVENTIL	1	VALVE DES PIED	FOOT VALVE	VALVOLA DI PIEDI
203131	2	G-VERSCHR. GE 20-SR-ED/OMD	3	RACCORD FILETE	SCREW CONNECTION	RACCORDO FILETATO
195941	3	G-VERSCHR. GE 20-S/R1-ED/	1	RACCORD FILETE	SCREW CONNECTION	RACCORDO FILETATO
206438	4	G-VERSCHR. GE 08-LR-ED/OMD	7	RACCORD FILETE	SCREW CONNECTION	RACCORDO FILETATO
202076	5	G-VERSCHR. EGE 16-SR-ED/OMD	3	RACCORD FILETE	SCREW CONNECTION	RACCORDO FILETATO
195915	6	G-VERSCHR. GE 16-S/R3/4-ED/	2	RACCORD FILETE	SCREW CONNECTION	RACCORDO FILETATO
196698	7	G-VERSCHR. GE 16-PS/R3/8-ED	1	RACCORD FILETE	SCREW CONNECTION	RACCORDO FILETATO
201846	8	W-VERSCHR. EW 20-S/OMD	4	RACCORD FILETE	SCREW CONNECTION	RACCORDO FILETATO
206440	9	W-VERSCHR. EW 08-L/OMD	3	RACCORD FILETE	SCREW CONNECTION	RACCORDO FILETATO
202077	10	W-VERSCHR. EW 16-S/OMD	1	RACCORD FILETE	SCREW CONNECTION	RACCORDO FILETATO
196638	11	L-VERSCHR. EL 08-PL/OMD	1	RACCORD FILETE	SCREW CONNECTION	RACCORDO FILETATO
195231	12	S-VERSCHR. WH 20-SR KD/OMD	2	RACCORD FILETE	SCREW CONNECTION	RACCORDO FILETATO
197120	13	SCHOTTVERSCHR. SV 16-PS/OMD	3	TRAVERSEE DE CLOISON	BULKHEAD FITTING	MONTAGGIO DI PARATIA
193373	14	KUPPLUNGSSTECKER GESCHR.TYPS	1	FICHE D'ACCOUPLMENT	QUICK CONNECT, MALE	SPINA FRIZIONE
193372	15	KUPPLUNGSDOSE GESCHR. TYP A	1	RACCORD RAPIDE	QUICK CONNECT, FEMALE	SCATOLA FRIZIONE
196738	16	KUPPLUNGSSTECKER 1/2	1	FICHE D'ACCOUPLMENT	QUICK CONNECT, MALE	SPINA FRIZIONE
196741	17	STAUBKAPPE	1	COUVERCLE	DUST CAP	COPERCHIO PARAPOLVERE
196433	18	REDUZ.STUTZEN RI3/4X1	1	PIECE DE REDUCTION	REDUCER	MOSCHETTO LIMITATRICE
209473	19	HYDR.SCHLAUCH T014 LG 0600	1	FLEXIBLE HYDRAULIQUE	HYDRAULIC HOSE	TUBO IDRAULICO
199294	20	HYDR.SCHLAUCH T014 LG 0530	1	FLEXIBLE HYDRAULIQUE	HYDRAULIC HOSE	TUBO IDRAULICO
199387	21	HYDR.SCHLAUCH T137 LG 2600	1	FLEXIBLE HYDRAULIQUE	HYDRAULIC HOSE	TUBO IDRAULICO
199385	22	HYDR.SCHLAUCH T137 LG 2100	1	FLEXIBLE HYDRAULIQUE	HYDRAULIC HOSE	TUBO IDRAULICO
219172	23	HYDR.SCHLAUCH T134 LG 2250	1	FLEXIBLE HYDRAULIQUE	HYDRAULIC HOSE	TUBO IDRAULICO
215576	24	HYDR.SCHLAUCH T135 LG 0330	1	FLEXIBLE HYDRAULIQUE	HYDRAULIC HOSE	TUBO IDRAULICO
199489	25	HYDR.SCHLAUCH T024 LG 0650	1	FLEXIBLE HYDRAULIQUE	HYDRAULIC HOSE	TUBO IDRAULICO
202334	26	HYDR.SCHLAUCH T024 LG 0620	1	FLEXIBLE HYDRAULIQUE	HYDRAULIC HOSE	TUBO IDRAULICO
206192	27	HYDR.SCHLAUCH T024 LG 1000	1	FLEXIBLE HYDRAULIQUE	HYDRAULIC HOSE	TUBO IDRAULICO
197608	28	KABELDURCHFUEHRUNGSTUELLE D75	1	MANCHON DE PASSAGE POUR CABLE	CABLE SLEEVE	MANICOTTO PASSA-CAVO
125380	29	KABELDURCHFUEHRUNGSTUELLE D85	1	MANCHON DE PASSAGE POUR CABLE	CABLE SLEEVE	MANICOTTO PASSA-CAVO
198873	30	SCHALTER 12V/24V	1	INTERRUPTEUR	HATCH	INTERRUTTORE
199740	31	FASSUNG MG 24V	1	PRISE DE BATT. AUXIL	RECEPTACLE	RECIPIENTE
197184	32	SYMBOL SEILWINDE	1	SYMBOLE	SYMBOL	SIMBOLO



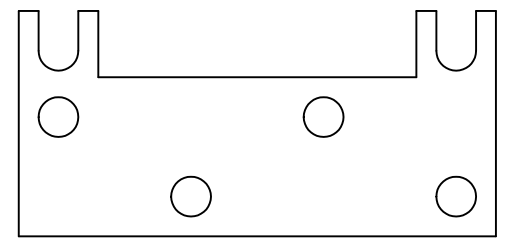
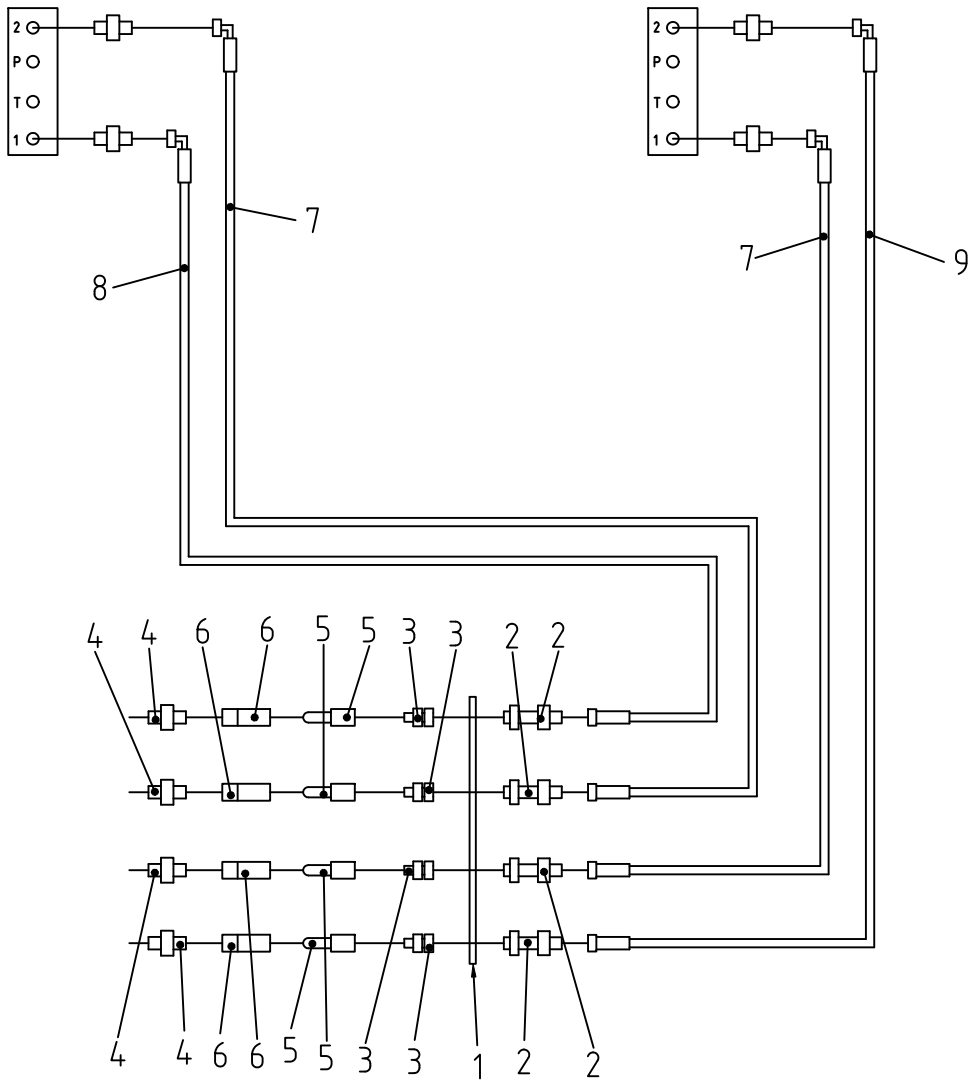
Bestell-Nr. No de comm. No di ordinaz. Nr. of order		Pos.	Bezeichnung	St. pcs. pez. pcs.	Hydr. Vorbereitung Schnellwechsler Hydr. preparation of quick changer	Préparation hydr. attache rapide Preparazione idr. di cambio rapido	255164
					Dénomination	Denomination	Denominazione
250346	1	WINKEL	1	COUDE	ANGLE	GOMITO	
202410	2	G-VERSCHR. G 10-S/OMD	2	RACCORD FILETE	SCREW CONNECTION	RACCORDO FILETATO	
202673	3	HYDR.SCHLAUCH T003 LG 3800 MTF	2	FLEXIBLE HYDRAULIQUE	HYDRAULIC HOSE	TUBO IDRAULICO	
800355	4	SKT.SCHRAUBE M08X045 VERZ.	3	VIS A SIX PANS	HEXAGON-HEAD SCREW	VITE ESAGONALE	
196733	5	DECKPLATTE 2	3	COUVERCLE	COVER PLATE	PIASTRA DI COPERTURA	
198630	6	SCHELLE STAUFF 2 D15 DOPPEL	3	COLLIER DE SERRAGE	CLIP	CAMPANELLA	
251400	7	HYDR.ROHR KPL.	1	TUBE HYDRAULIQUE	HYDRAULIC PIPE	TUBO IDRAULICO	
251401	8	HYDR.ROHR KPL.	1	TUBE HYDRAULIQUE	HYDRAULIC PIPE	TUBO IDRAULICO	
199211	9	SCHELLE STAUFF 1 D10 DOPPEL	2	COLLIER DE SERRAGE	CLIP	CAMPANELLA	
196731	10	DECKPLATTE 1	2	COUVERCLE	COVER PLATE	PIASTRA DI COPERTURA	
800934	11	SKT.SCHRAUBE M06X040 VERZ.	2	VIS A SIX PANS	HEXAGON-HEAD SCREW	VITE ESAGONALE	
199941	12	HYDR.SCHLAUCH T212 LG 4500	2	FLEXIBLE HYDRAULIQUE	HYDRAULIC HOSE	TUBO IDRAULICO	
204202	13	G-VERSCHR. GE 10-S/R1/4-ED/	2	RACCORD FILETE	SCREW CONNECTION	RACCORDO FILETATO	
251399	14	UNTERLAGE	1	BASE	BASE	BASE	
202268	15	W-VERSCHR. EW 10-S/OMD	2	RACCORD FILETE	SCREW CONNECTION	RACCORDO FILETATO	
195190	16	SCHOTTVERSCHR. SV 08-S/OMD	2	TRAVERSEE DE CLOISON	BULKHEAD FITTING	MONTAGGIO DI PARATIA	
201844	17	G-VERSCHR. EGE 08-SR-ED/OMD	2	RACCORD FILETE	SCREW CONNECTION	RACCORDO FILETATO	
199032	18	KUPPLUNGSDOSE FLAT-FACE	1	RACCORD RAPIDE	QUICK CONNECT, FEMALE	SCATOLA FRIZIONE	
199031	19	KUPPLUNGSSTECKER FLAT-FACE	1	FICHE D'ACCOUPLMENT	QUICK CONNECT, MALE	SPINA FRIZIONE	
800055	20	SKT.SCHRAUBE M08X025 VERZ.	2	VIS A SIX PANS	HEXAGON-HEAD SCREW	VITE ESAGONALE	
800029	21	FEDERRING 08 VERZ.	2	RONDELLE RESSORT	LOCK WASHER	ANELLO A MOLLA	
800436	22	SCHEIBE 08,4X16X1,6 VERZ.	2	RONDELLE	ROUND BRASS BUSHING/WASHER	RONDELLA	
197911	23	VENTILKOERPER VV1GNA	1	BLOC PRISE PRESSION		CORPO VALVOLA	
199061	24	MAGNETVENTIL 4/2 24V	1	ELECTRO-VANNE	SINGLE SOLENOID VALVE	SINGOLA ELETTROVALVOLA A SOLE.	
125712	25	STEBOLZEN M06X295	2	GOUJON	STUD	PRIGIONIERO	
801100	26	SKT.MUTTER M06	2	ECROU SIX PANS	HEXAGON NUT	DADO MADRE ESAGONALE	
198539	27	MAGNETSPULE 24V	1	MAGNET SOLENOID	COIL	BOBINA	
199584	28	SCHALTER 12V/24V	1	INTERRUPTEUR	HATCH	INTERRUTTORE	
199595	29	SYMBOL ZUSATZGERAET OEFFNEN	1	SYMBOLE	SYMBOL	SIMBOLO	
199740	30	FASSUNG MG 24V	1	PRISE DE BATT. AUXIL	RECEPTACLE	RECIPIENTE	



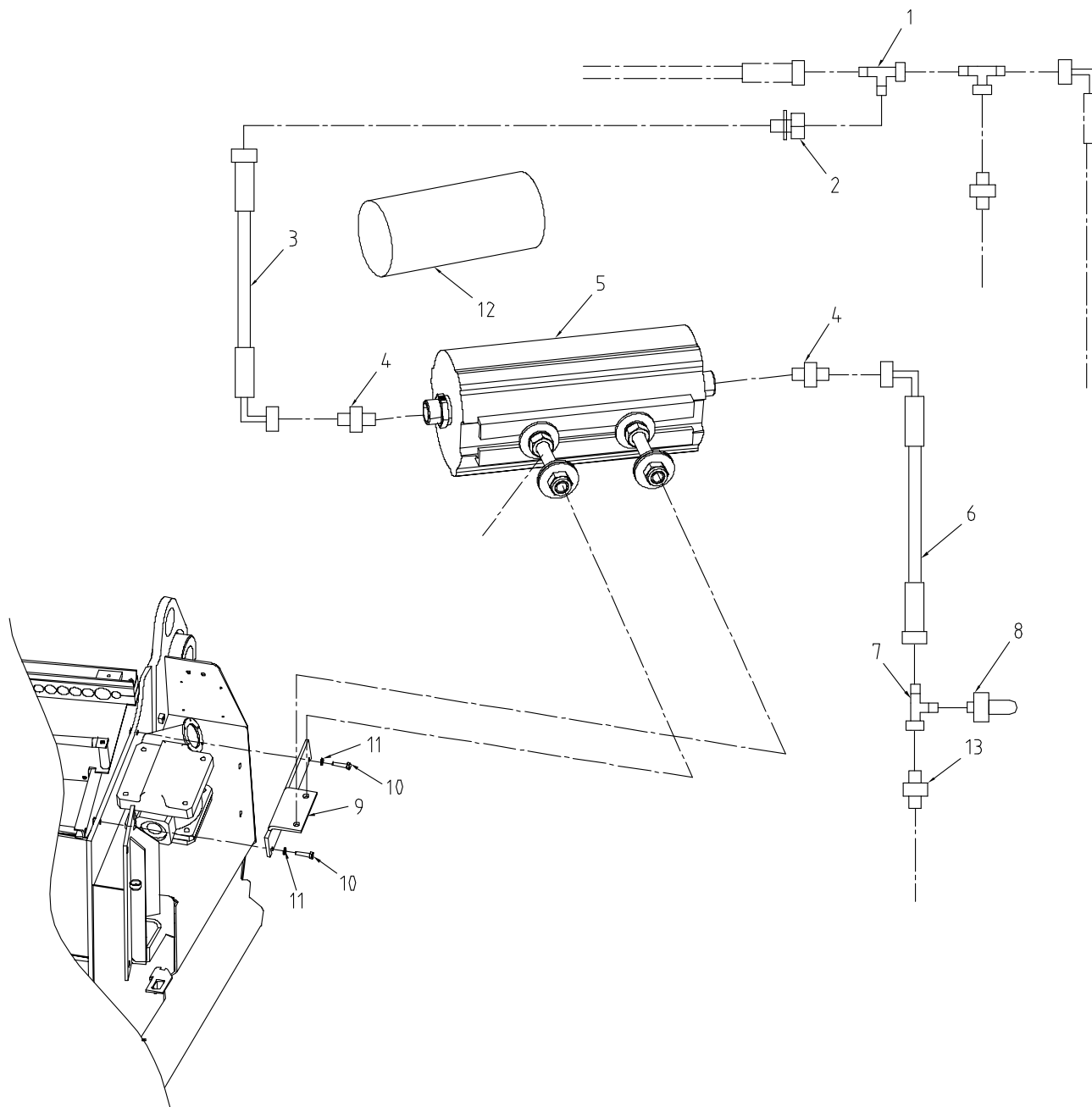
Bestell-Nr. No de comm. No di ordinaz. Nr. of order		Pos.	Bezeichnung	St. pcs. pez. pcs.	Strassenzulassung A61 Road traffic Licence Dénomination	Permis de circulation Omologatione Stradale Denomination	251711 Denominazione
196382	1		UMSCHALTVENTIL	1	VANNE D'INVERSION	CHANGE OVER VALVE	VALVOLA DI CAMBIAMENTO DIREZI.
196654	2		G-VERSCHR. GE 08-PL/R3/8-ED	6	RACCORD FILETE	SCREW CONNECTION	RACCORDO FILETATO
206438	3		G-VERSCHR. GE 08-LR-ED/OMD	3	RACCORD FILETE	SCREW CONNECTION	RACCORDO FILETATO
206440	4		W-VERSCHR. EW 08-L/OMD	4	RACCORD FILETE	SCREW CONNECTION	RACCORDO FILETATO
196638	5		L-VERSCHR. EL 08-PL/OMD	1	RACCORD FILETE	SCREW CONNECTION	RACCORDO FILETATO
800675	6		ISK.SCHRAUBE M08X080 VERZ.	2	BOULON A SIX PANS CREUX	ALLEN SCREW	VITE ESAGONO INTERNO
199287	7		HYDR.SCHLAUCH T137 LG 0550	1	FLEXIBLE HYDRAULIQUE	HYDRAULIC HOSE	TUBO IDRAULICO
215576	8		HYDR.SCHLAUCH T135 LG 0330	1	FLEXIBLE HYDRAULIQUE	HYDRAULIC HOSE	TUBO IDRAULICO
219520	9		HYDR.SCHLAUCH T135 LG 0600	1	FLEXIBLE HYDRAULIQUE	HYDRAULIC HOSE	TUBO IDRAULICO
215570	10		HYDR.SCHLAUCH T135 LG 0280	1	FLEXIBLE HYDRAULIQUE	HYDRAULIC HOSE	TUBO IDRAULICO
215573	11		HYDR.SCHLAUCH T135 LG 1200	1	FLEXIBLE HYDRAULIQUE	HYDRAULIC HOSE	TUBO IDRAULICO



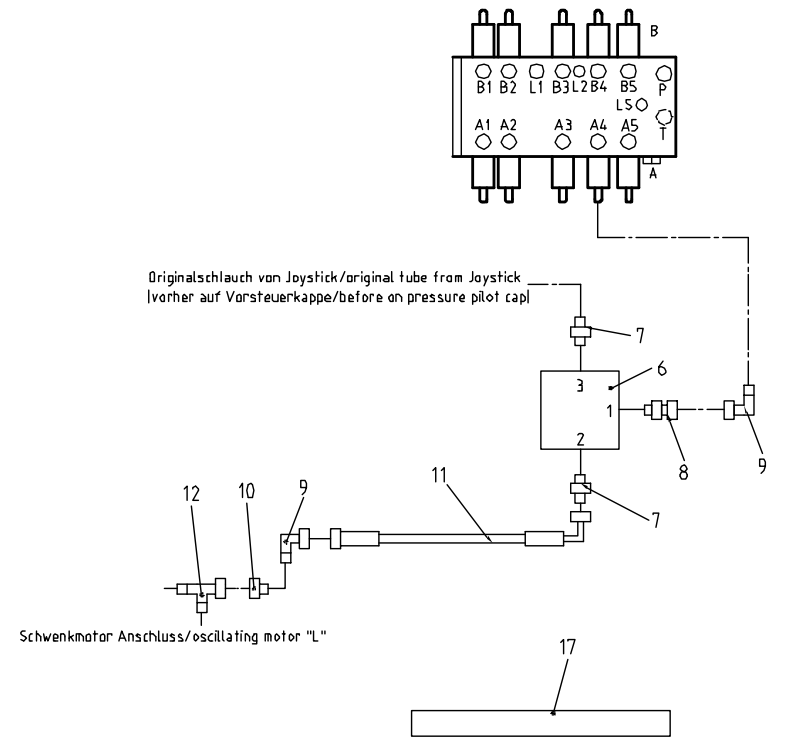
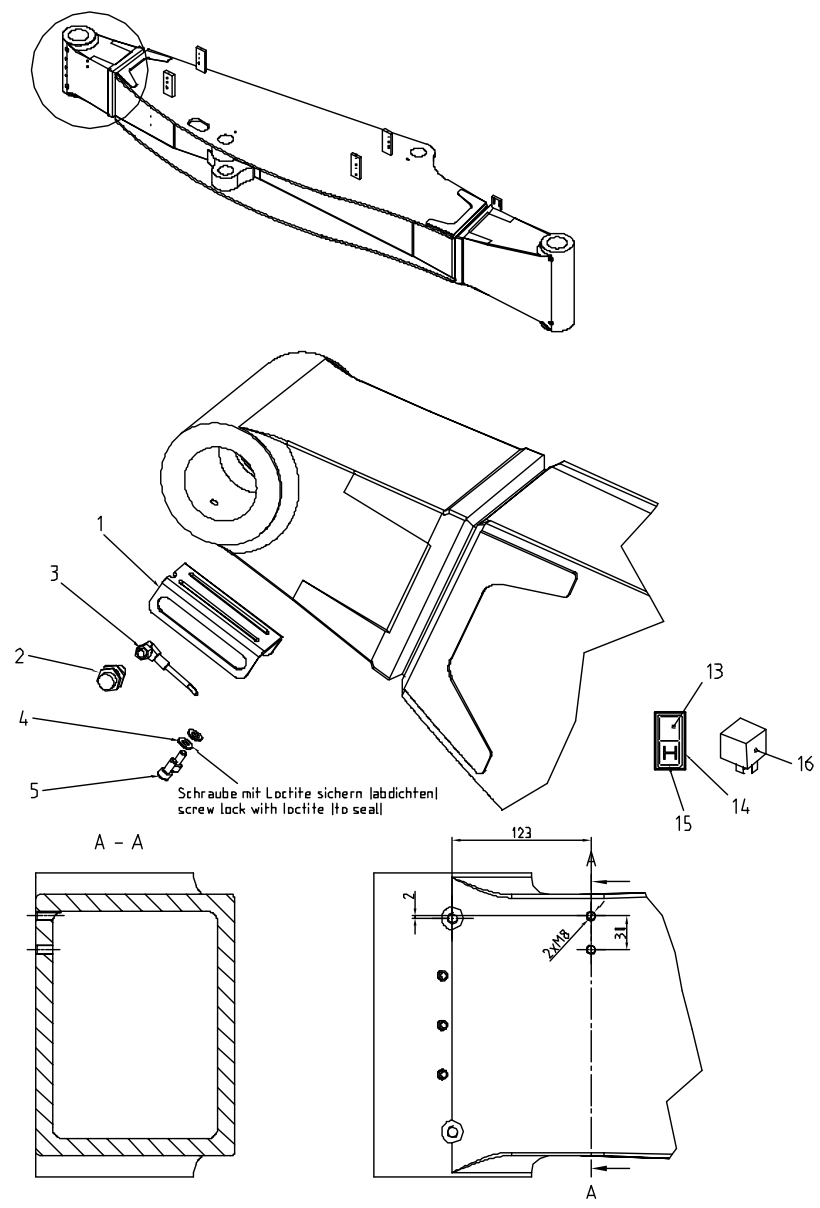
Bestell-Nr. No de comm. No di ordinaz. Nr. of order	Pos.	Bezeichnung	St. pcs. pez. pcs.	Leckoelleitung Pol leakage pipe Dénomination	Retour de fuite Tubo d'olio dispersione Denomination	251394 Denominazione
196739	1	STAUBSTECKER	1	DICHE PARE_POUSSIERE	DUST PROTECTION PLUG	SPINA ANTIPOLVERE
196737	2	KUPPLUNGSDOSE 1/2	1	RACCORD RAPIDE	QUICK CONNECT, FEMALE	SCATOLA FRIZIONE
196347	3	G-VERSCHR. EGE 15-LR-ED/OMD	1	RACCORD FILETE	SCREW CONNECTION	RACCORDO FILETATO
198629	4	SCHOTTVERSCHR. WSV 15-PL/OMD	1	TRAVERSEE DE CLOISON	BULKHEAD FITTING	MONTAGGIO DI PARATIA
203095	5	W-VERSCHR. EW 15-L/OMD	2	RACCORD FILETE	SCREW CONNECTION	RACCORDO FILETATO
199296	6	HYDR.SCHLAUCH T141 LG 3400	1	FLEXIBLE HYDRAULIQUE	HYDRAULIC HOSE	TUBO IDRAULICO
199297	7	HYDR.SCHLAUCH T141 LG 2700	1	FLEXIBLE HYDRAULIQUE	HYDRAULIC HOSE	TUBO IDRAULICO
251397	8	HYDR.ROHR KPL.	1	TUBE HYDRAULIQUE	HYDRAULIC PIPE	TUBO IDRAULICO
196345	9	L-VERSCHR. EL 15-L/OMD	1	RACCORD FILETE	SCREW CONNECTION	RACCORDO FILETATO
198630	10	SHELLE STAUFF 2 D15 DOPPEL	2	COLLIER DE SERRAGE	CLIP	CAMPANELLA
196733	11	DECKPLATTE 2	2	COUVERCLE	COVER PLATE	PIASTRA DI COPERTURA
800354	12	SKT.SCHRAUBE M08X060 VERZ.	2	VIS A SIX PANS	HEXAGON-HEAD SCREW	VITE ESAGONALE
800436	13	SCHEIBE 08,4X16X1,6 VERZ.	2	RONDELLE	ROUND BRASS BUSHING/WASHER	RONDELLA
800077	14	SICHERUNGSMUTTER M08 VERZ.	2	ECROU	LOCK NUT	DADO-MADRE ESAGONALE



Bestell-Nr. No de comm. No di ordinaz. Nr. of order	Pos.	Bezeichnung	St. pcs. pez. pcs.	Steuerung Kaiser Steering system Kaiser Dénomination	Système commande Kaiser Sistema comando Kaiser Denomination	254332 Denominazione
254331	1	HALTER KAISERSTEUERUNG	1	FIXATION	HOLDER	FISSAGGIO
198332	2	SCHOTTVERSCHR. SV 08-PL/OMD	4	TRAVERSEE DE CLOISON	BULKHEAD FITTING	MONTAGGIO DI PARATIA
196740	3	G-VERSCHR. EGE 08-LR-ED/OMD	4	RACCORD FILETE	SCREW CONNECTION	RACCORDO FILETATO
206438	4	G-VERSCHR. GE 08-LR-ED/OMD	4	RACCORD FILETE	SCREW CONNECTION	RACCORDO FILETATO
199031	5	KUPPLUNGSSTECKER FLAT-FACE	4	FICHE D'ACCOUPLMENT	QUICK CONNECT, MALE	SPINA FRIZIONE
199032	6	KUPPLUNGSDOSE FLAT-FACE	4	RACCORD RAPIDE	QUICK CONNECT, FEMALE	SCATOLA FRIZIONE
215579	7	HYDR.SCHLAUCH T135 LG 0650	2	FLEXIBLE HYDRAULIQUE	HYDRAULIC HOSE	TUBO IDRAULICO
218496	8	HYDR.SCHLAUCH T135 LG 0760	1	FLEXIBLE HYDRAULIQUE	HYDRAULIC HOSE	TUBO IDRAULICO
218492	9	HYDR.SCHLAUCH T135 LG 0500	1	FLEXIBLE HYDRAULIQUE	HYDRAULIC HOSE	TUBO IDRAULICO

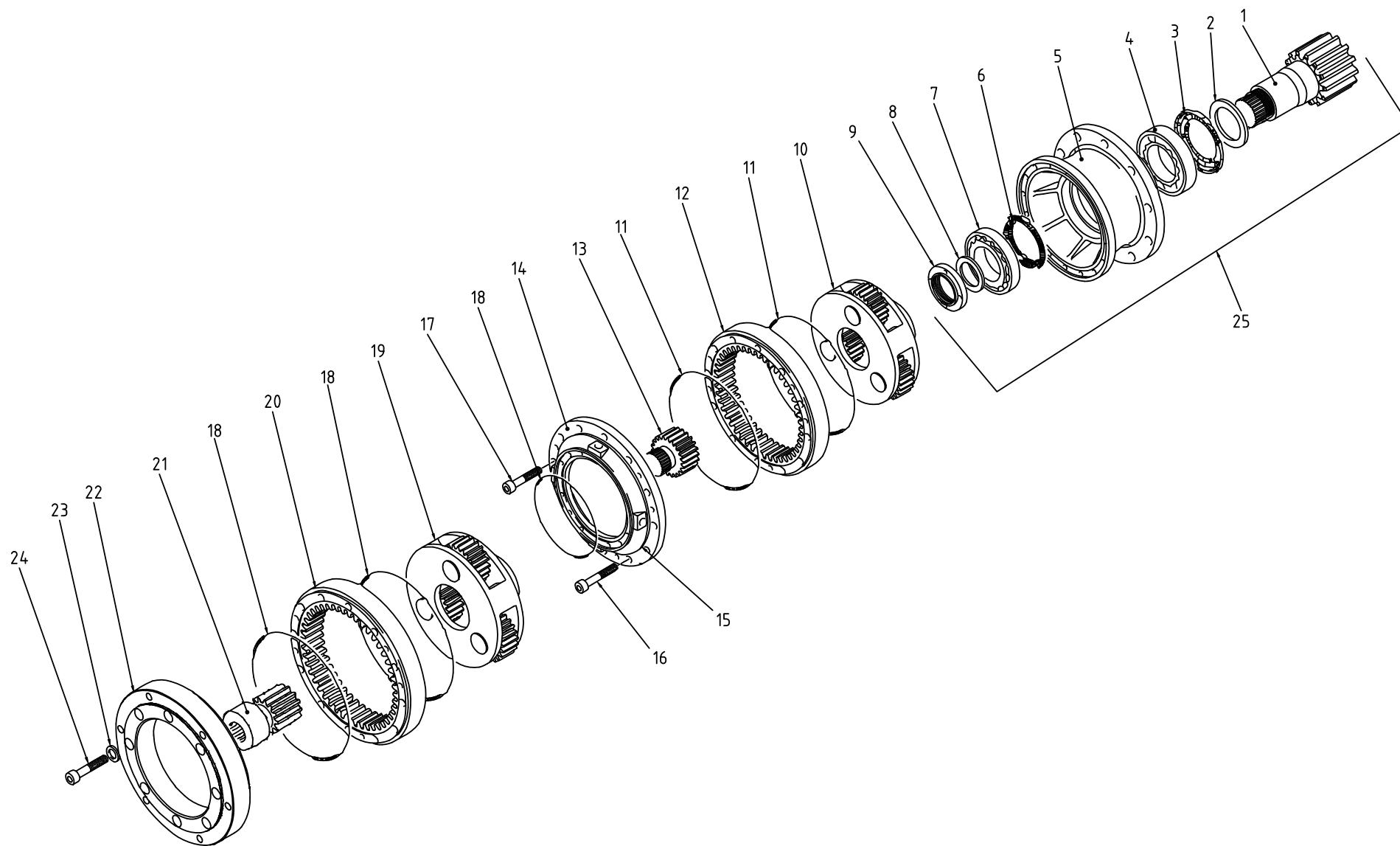


Bestell-Nr. No de comm. No di ordinaz. Nr. of order	Pos.	Bezeichnung	St. pcs. pez. pcs.	Hydr. Filter Nebenstrom Hydr. filtre Dénomination	Filtre hydr. Filtro idr. Denomination	255160 Denominazione
201904	1	L-VERSCHR. EL 12-L/OMD	1	RACCORD FILETE	SCREW CONNECTION	RACCORDO FILETATO
199762	2	REDUZ.VERSCHR. RED 12/10-L/	1	RACCORD FILETE	SCREW CONNECTION	RACCORDO FILETTATO
125012	3	HYDR.SCHLAUCH T008 LG 0980	1	FLEXIBLE HYDRAULIQUE	HYDRAULIC HOSE	TUBO IDRAULICO
203136	4	G-VERSCHR. GE 10-LR-ED/OMD	2	RACCORD FILETE	SCREW CONNECTION	RACCORDO FILETATO
125010	5	HYDR.FILTER NEBENSTROM TB-20	1	FILTRE HYDRAULIQUE	HYDR. FILTER	FILTOR IDRAULICO
202111	6	HYDR.SCHLAUCH T008 LG 0660	1	FLEXIBLE HYDRAULIQUE	HYDRAULIC HOSE	TUBO IDRAULICO
201872	7	L-VERSCHR. EL 10-L/OMD	1	RACCORD FILETE	SCREW CONNECTION	RACCORDO FILETATO
196469	8	MESSANSCHLUSS VKA3/10LA3C	1	RACCORD PRISE DE PRESSION	SCREW CONNECTION	RACCORDO FILETTATO
256161	9	HALTER NEBENSTROMFILTER	1	FIXATION	HOLDER	FISSAGGIO
800145	10	ISK.SCHRAUBE M08X035	2	BOULON A SIX PANS CREUX	ALLEN SCREW	VITE ESAGONO INTERNO
800436	11	SCHEIBE 08,4X16X1,6 VERZ.	2	RONDELLE	ROUND BRASS BUSHING/WASHER	RONDELLA
125014	12	FILTEREINSATZ TB-20 ZU 125010	1	CARTOUCHE DE FILTRE	STRAINER	SETACCIO DEL FILTRO
203136	13	G-VERSCHR. GE 10-LR-ED/OMD	1	RACCORD FILETE	SCREW CONNECTION	RACCORDO FILETATO



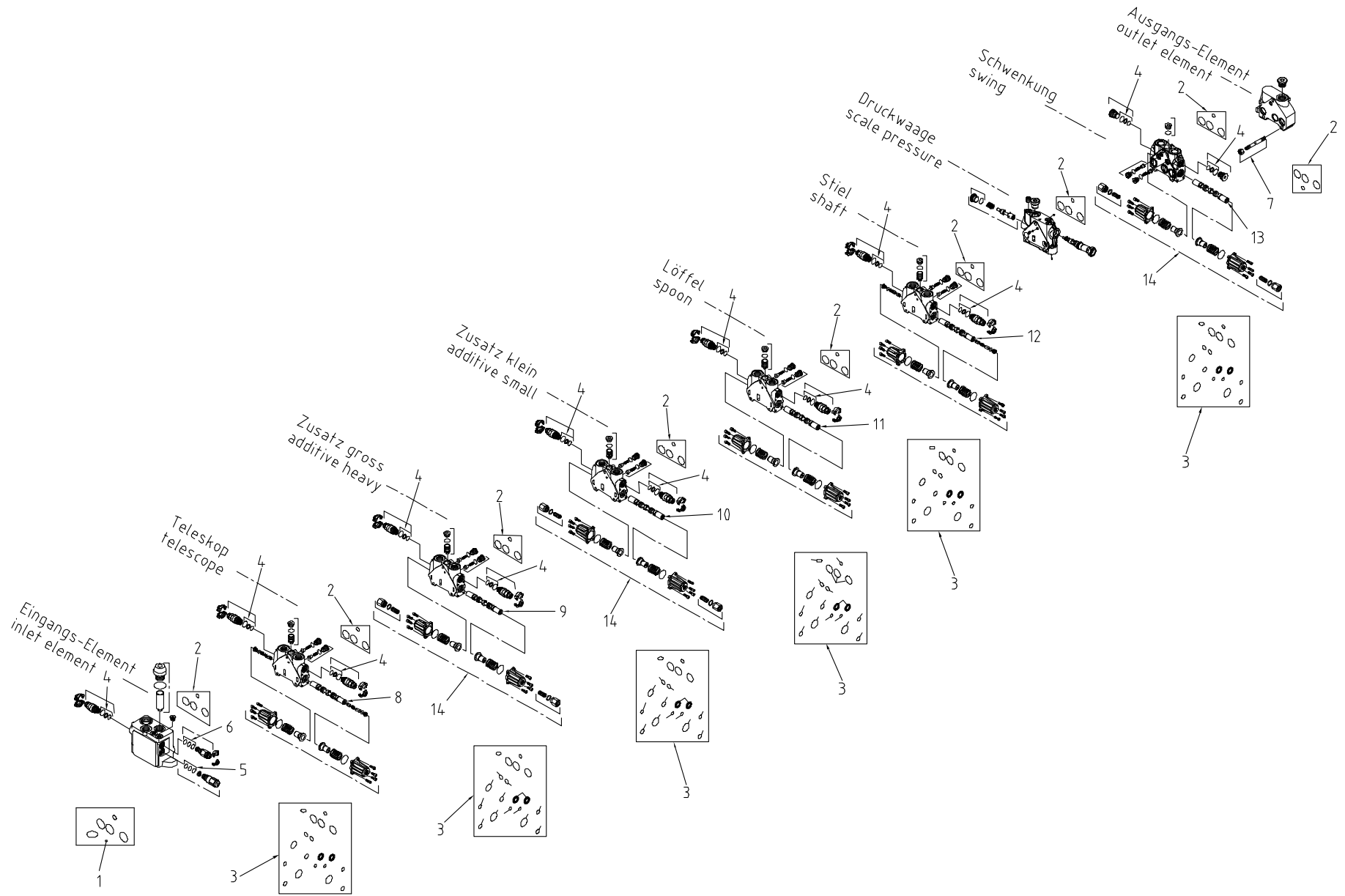
Bestell-Nr. No de comm. No di ordinaz. Nr. of order	Pos.	Bezeichnung	St. pcs. pez. pcs.	Stielbegrenzung Limitation of boom Dénomination	Limitation du tige Limitazione di braccio Denomination	254105 Denominazione
253132	1	SENSORHALTER	1	FIXATION DE LA SONDE	SENSOR HOLDER	FISSAGIO DI SENSORE
197587	2	SENSOR INDUKTIV NR 552699	1	SONDE	SENSOR	SENSORE
197588	3	STECKER M. KABEL NR 523562	1	FICHE / CONNECTEUR	PLUG / CONNECTOR	PRESA / CONNETTORE
800436	4	SCHEIBE 08,4X16X1,6 VERZ.	2	RONDELLE	ROUND BRASS BUSHING/WASHER	RONDELLA
800286	5	ISK.SCHRAUBE M08X016 VERZ.	2	BOULON A SIX PANS CREUX	ALLEN SCREW	VITE ESAGONO INTERNO
199675	6	WEGEVENTIL 3/2 24V	1	DISTRIBUTEUR	DIRECTIONAL VALVE	DISTRIBUTORE
206438	7	G-VERSCHR. GE 08-LR-ED/OMD	2	RACCORD FILETE	SCREW CONNECTION	RACCORDO FILETATO
196740	8	G-VERSCHR. EGE 08-LR-ED/OMD	1	RACCORD FILETE	SCREW CONNECTION	RACCORDO FILETATO
206440	9	W-VERSCHR. EW 08-L/OMD	2	RACCORD FILETE	SCREW CONNECTION	RACCORDO FILETATO
196743	10	REDUZ.VERSCHR. RED 12/08-PL	1	RACCORD FILETE	SCREW CONNECTION	RACCORDO FILETTATO
125598	11	HYDR.SCHLAUCH T135 LG 0550	1	FLEXIBLE HYDRAULIQUE	HYDRAULIC HOSE	TUBO IDRAULICO
196638	12	L-VERSCHR. EL 08-PL/OMD	1	RACCORD FILETE	SCREW CONNECTION	RACCORDO FILETATO
198873	13	SCHALTER 12V/24V	1	INTERRUPTEUR	HATCH	INTERRUTTORE
199740	14	FASSUNG MG 24V	1	PRISE DE BATT. AUXIL	RECEPTACLE	RECIPIENTE
199786	15	SYMBOL HOEHENBEGRENZUNG	1	SYMBOLE	SYMBOL	SIMBOLO
125639	16	RELAIS	1	RELAIS	RELAY	CAMBIA
251095	17	ELEKTR.STIELBEGRENZUNG A61	1	SYSTEME EL. LIMITATION DU TIGE	EL. SYSTEM LIMITATION OF BOOM	SISTEMA EL. LIMIT. DI BRACCIO

198104

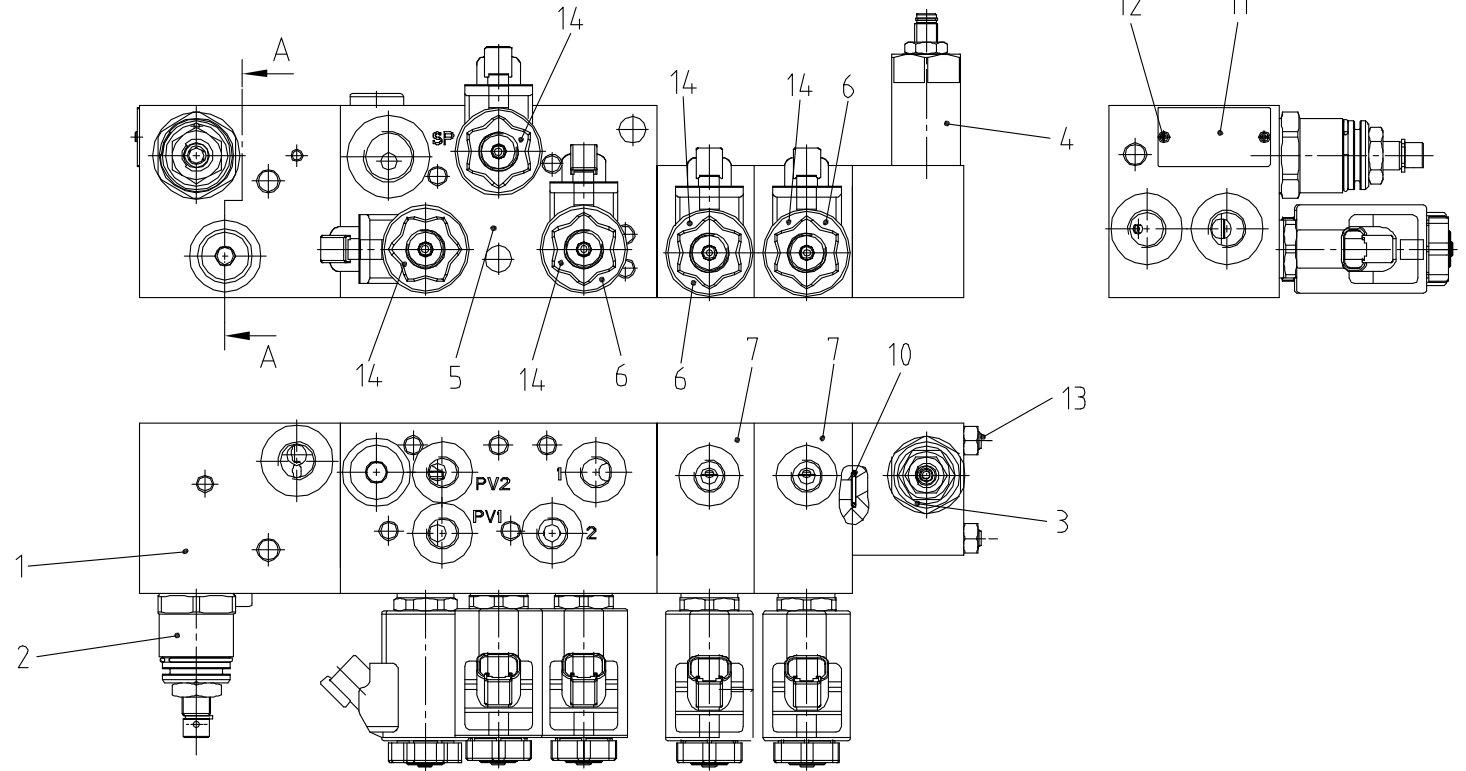
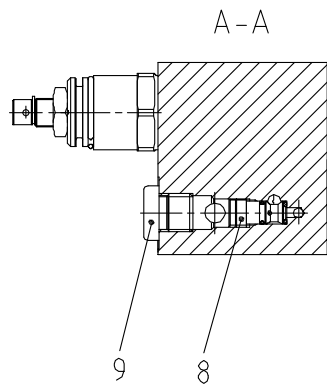


Bestell-Nr. No de comm. No di ordinaz. Nr. of order	Pos.	Bezeichnung	St. pcs. pez. pcs.	Schwenkgetriebe Swing gear Dénomination	Reducteur d'orientation Ingranaggio orientabile Denomination	198104 Denominazione
198027	1	RITZELWELLE	1	AXE DE PINION	PINION SHAFT	ALBERO DEL PIGNONE
198028	2	DISTANZSCHEIBE	1	RONDELLE	SPACER	DISCO DI SCARAMENTO (ROSETTA)
197766	3	RING	1	RONDELLE	RING	ANELLO
197767	4	LAGER	1	ROULEAU	BEARING	CUSCINETTO
198030	5	GETRIEBEGEHAEUSE	1	BOITIER DU TRANSFORMATION	TRANSFORMATION CASING	SCATOLA DI TRASFORMAZIONE
198031	6	DICHTRING	1	RONDELLE	SEALING RING	ANELLO DI GUARNIZIONE
196591	7	LAGER 30214	1	ROULEAU	BEARING	CUSCINETTO
197771	8	DISTANZSCHEIBE	1	RONDELLE	SPACER	DISCO DI SCARAMENTO (ROSETTA)
197770	9	RINGMUTTER M60x2	1	ECROU ANNULAIRE	ANNULAR NUT	DADO MADRE ANULARE
196572	10	UNTERSETZUNGSSTUFE 1:5,33	1	REDUCTION DE LA VITESSE	REDUCTION-GRADATES	RIDUZIONE DI VELOCITA
196573	11	O-RING 002,62X202,87	2	JOINT TORIQUE	O-RING	ANELLO TORICO
196574	12	ZAHNKRANZ Z78H38	1	COURONNE DENTEE	TOOTHED WHEEL	CORONA DENTATA
196575	13	SONNENRAD Z18 1:5,33	1	ROUE SOLAIRE	WHEEL	RUOTA
196577	14	DECKEL	1	COUVERCLE	COVER	COPERCHIO
197773	15	DECKEL	1	COUVERCLE	COVER	COPERCHIO
196578	16	SCHRAUBE M10X65 12.9	12	VIS	SCREW	VITE
196579	17	SCHRAUBE M10X60 8.8	4	VIS	SCREW	VITE
196581	18	O-RING 002,62X145,72	3	JOINT TORIQUE	O-RING	ANELLO TORICO
199723	19	UNTERSETZUNGSSTUFE 1:5,77	1	REDUCTION DE LA VITESSE	REDUCTION-GRADATES	RIDUZIONE DI VELOCITA
196582	20	ZAHNKRANZ Z62H28	1	COURONNE DENTEE	TOOTHED WHEEL	CORONA DENTATA
199730	21	SONNENRAD Z13 1:5,77	1	ROUE SOLAIRE	WHEEL	RUOTA
199716	22	MOTORFLANSCH	1	FLASQUE	FLANGE	FLANGIA
199718	23	SCHEIBE 11.4X16.3X1.5	8	RONDELLE	ROUND BRASS BUSHING/WASHER	RONDELLA
199717	24	SCHRAUBE M10X55 8.8	8	VIS	SCREW	VITE
125933	25	AUSGANGSSTUFE INKL. RITZEL	1	ETAPE DE SORTIE	OUTPUT STEP	PASSO DI USCITA

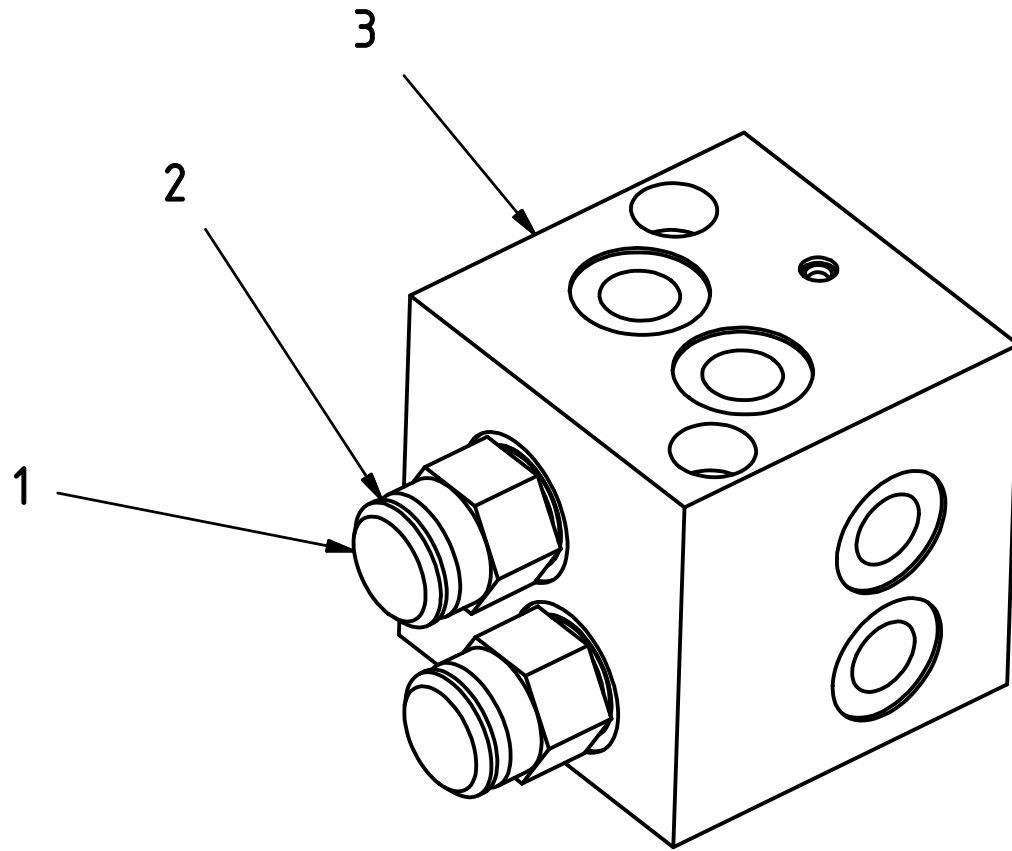
Bestell-Nr. No de comm. No di ordinaz. Nr. of order				St. pcs. pez. pcs.	Steuerventil 3SX14 Control valve 3SX14	Distributeur 3SX14 Valvola di comando 3SX14	860854
Nr. of order	Pos.	Bezeichnung	pcs.	Dénomination	Denomination	Denominazione	
860808	1	DICHTSATZ SX14 EINGANGSELEM.	1	JEU DE JOINTS	SEALING SET	ASSORTIMENTO ANELLI	
860809	2	DICHTSATZ SX14 ZW. ELEMENTEN	1	JEU DE JOINTS	SEALING SET	ASSORTIMENTO ANELLI	
860810	3	DICHTSATZ SX14 ELEMENT	1	JEU DE JOINTS	SEALING SET	ASSORTIMENTO ANELLI	
860811	4	DICHTSATZ SX14 SEKUNAERV.	1	JEU DE JOINTS	SEALING SET	ASSORTIMENTO ANELLI	
860812	5	DICHTSATZ SX14 MENGENREGLER	1	JEU DE JOINTS	SEALING SET	ASSORTIMENTO ANELLI	
860813	6	DICHTSATZ SX14 DRUCKBEGRENZ.	1	JEU DE JOINTS	SEALING SET	ASSORTIMENTO ANELLI	
860814	7	GEWINDESTANGE M12X230	3	BARRE TARAUEE	THREAD ROD	ASTA FILETTATA	
860857	8	KOLBEN LENKUNG SX14	1	PISTON	PISTON	PISTONE	
860836	9	KOLBEN SEILWINDE SX14	1	PISTON	PISTON	PISTONE	
860841	10	KOLBEN AUSLEGER SX14	1	PISTON	PISTON	PISTONE	



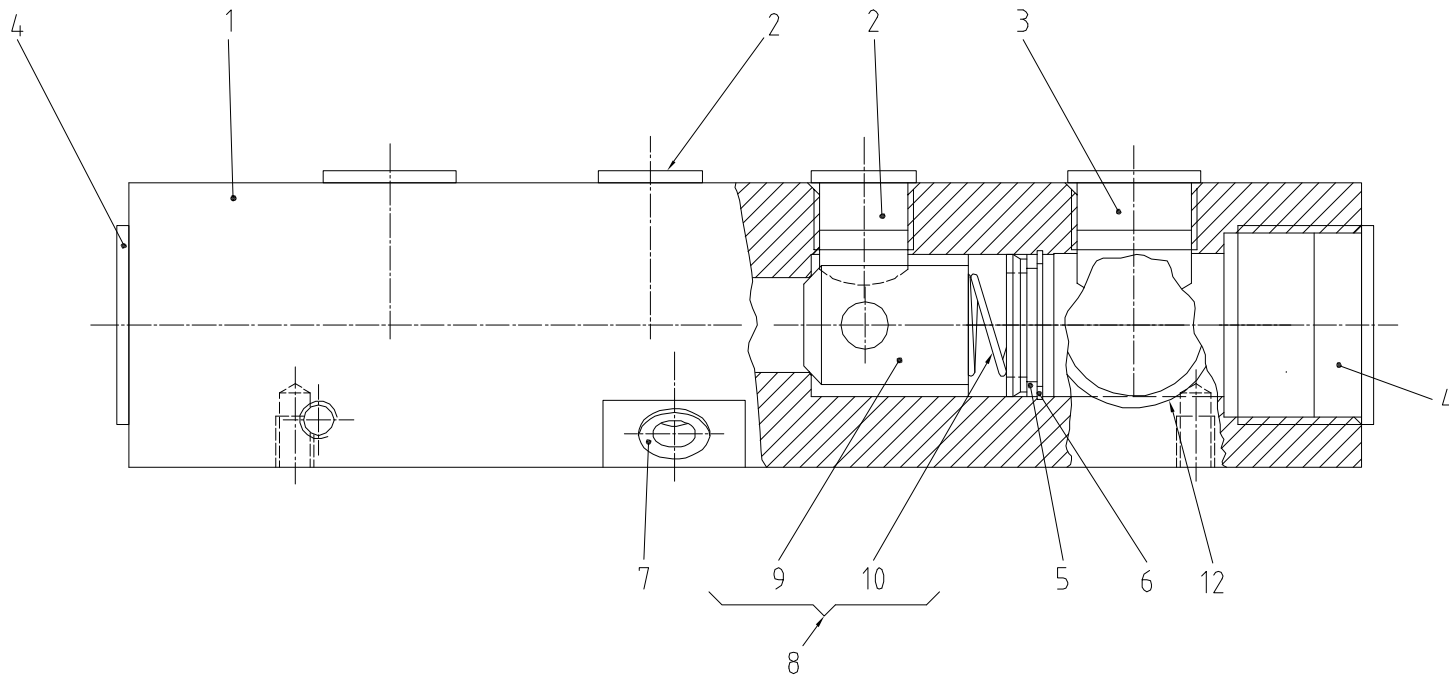
Bestell-Nr. No de comm. No di ordinaz. Nr. of order		Pos.	Bezeichnung	St. pcs. pez. pcs.	Steuerventil 6SX14 Control valve 6SX14	Distributeur 6SX14 Valvola di comando 6SX14	860756
Nr. of order		Pos.	Bezeichnung	pcs.	Dénomination	Denomination	Denominazione
860808	1	DICHTSATZ SX14 EINGANGSELEM.	1	JEU DE JOINTS	SEALING SET	ASSORTIMENTO ANELLI	
860809	2	DICHTSATZ SX14 ZW. ELEMENTEN	1	JEU DE JOINTS	SEALING SET	ASSORTIMENTO ANELLI	
860810	3	DICHTSATZ SX14 ELEMENT	1	JEU DE JOINTS	SEALING SET	ASSORTIMENTO ANELLI	
860811	4	DICHTSATZ SX14 SEKUNAERV.	1	JEU DE JOINTS	SEALING SET	ASSORTIMENTO ANELLI	
860812	5	DICHTSATZ SX14 MENGENREGLER	1	JEU DE JOINTS	SEALING SET	ASSORTIMENTO ANELLI	
860813	6	DICHTSATZ SX14 DRUCKBEGRENZ.	1	JEU DE JOINTS	SEALING SET	ASSORTIMENTO ANELLI	
860815	7	GEWINDESTANGE M12X423	3	BARRE TARAUDEE	THREAD ROD	ASTA FILETTATA	
860838	8	KOLBEN TELESKOP SX14	1	PISTON	PISTON	PISTONE	
860839	9	KOLBEN ZUSATZ GROSS SX14	1	PISTON	PISTON	PISTONE	
860840	10	KOLBEN ZUSATZ KLEIN SX14	1	PISTON	PISTON	PISTONE	
860843	11	KOLBEN LOEFFEL SX14	1	PISTON	PISTON	PISTONE	
860837	12	KOLBEN STIEL SX14	1	PISTON	PISTON	PISTONE	
860842	13	KOLBEN DREHWERK SX14	1	PISTON	PISTON	PISTONE	
860846	14	KAPPENKIT KPL. SX14L10/H21M	3	SET DE COUVERCLE	COVER SET	SERIE DI COPERCHIO	



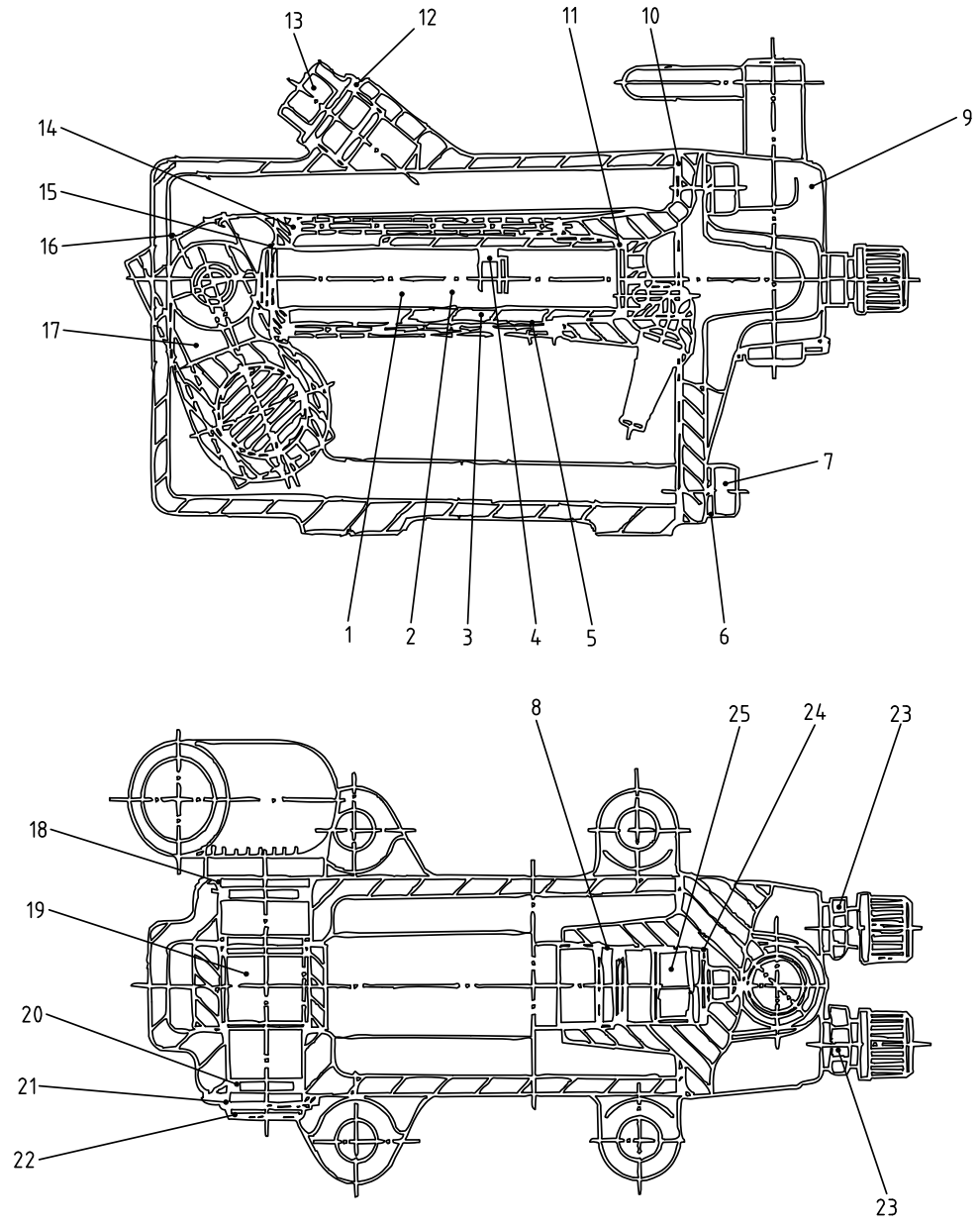
Bestell-Nr. No de comm. No di ordinaz. Nr. of order		Pos.	Bezeichnung	St. pcs. pez. pcs.	Vorsteuerventil A61 Commande block	Bloc de commande Blocco di comando	199221
					Dénomination	Denomination	Denominazione
197862	1	VENTILKOERPER K3-8471	1	BLOC PRISE PRESSION	CORPO VALVOLA		
197863	2	DRUCKREDUZIERVENTIL	1	SOUPAPE D'ADJUSTAGE DE PR.	PRESSURE ADJUSTING VALVE		VALVOLA DI TARATURA DI PR.
197886	3	VENTILKOERPER K4-8479	1	BLOC PRISE PRESSION	CORPO VALVOLA		
197887	4	DRUCKBEGRENZUNGSVENTIL	1	VALVE REDUCTIVE DE PRESSION	REDUCING PRESSURE VALVE		VALVOLA RIDUZIONE PRESSIONE
197721	5	VORSTEUERUNG STB K3-8205	1	COMMANDE PILOTE	PILOT CONTROL		COMMANDO PILOTARE
198155	6	MAGNETVENTIL 3/2 24V	5	ELECTRO-VANNE	SINGLE SOLENOID VALVE		SINGOLA ELETTROVALVOLA A SOLE.
197745	7	VENTILKOERPER VV1GMA	2	BLOC PRISE PRESSION	CORPO VALVOLA		
197731	8	WECHSELVENTIL	1	SOUPAPE D'INVERSION	TURNING VALVE		VALVOLA CAMBIO
197865	9	VERSCHRAUBUNG G1/4"	1	RACCORD FILETE	SCREW CONNECTION		RACCORDO FILETTATO
197749	10	O-RING NR 012	8	JOINT TORIQUE	O-RING		ANELLO TORICO
197726	11	TYPENSCHILD	1	PLAQUE SIGNALÉTIQUE	TYPE PLATE		SCRIVA A PIASTRA A MACHINA
197727	12	TAPTITE M2.5X5.3	2	TAPTITE	TAPTITE		TAPTITE
199198	13	STEBOLZEN M6X183	2	GOUJON	STUD		PRIGIONIERO
198539	14	MAGNETSPULE 24V	6	MAGNET SOLENOID	COIL		BOBINA



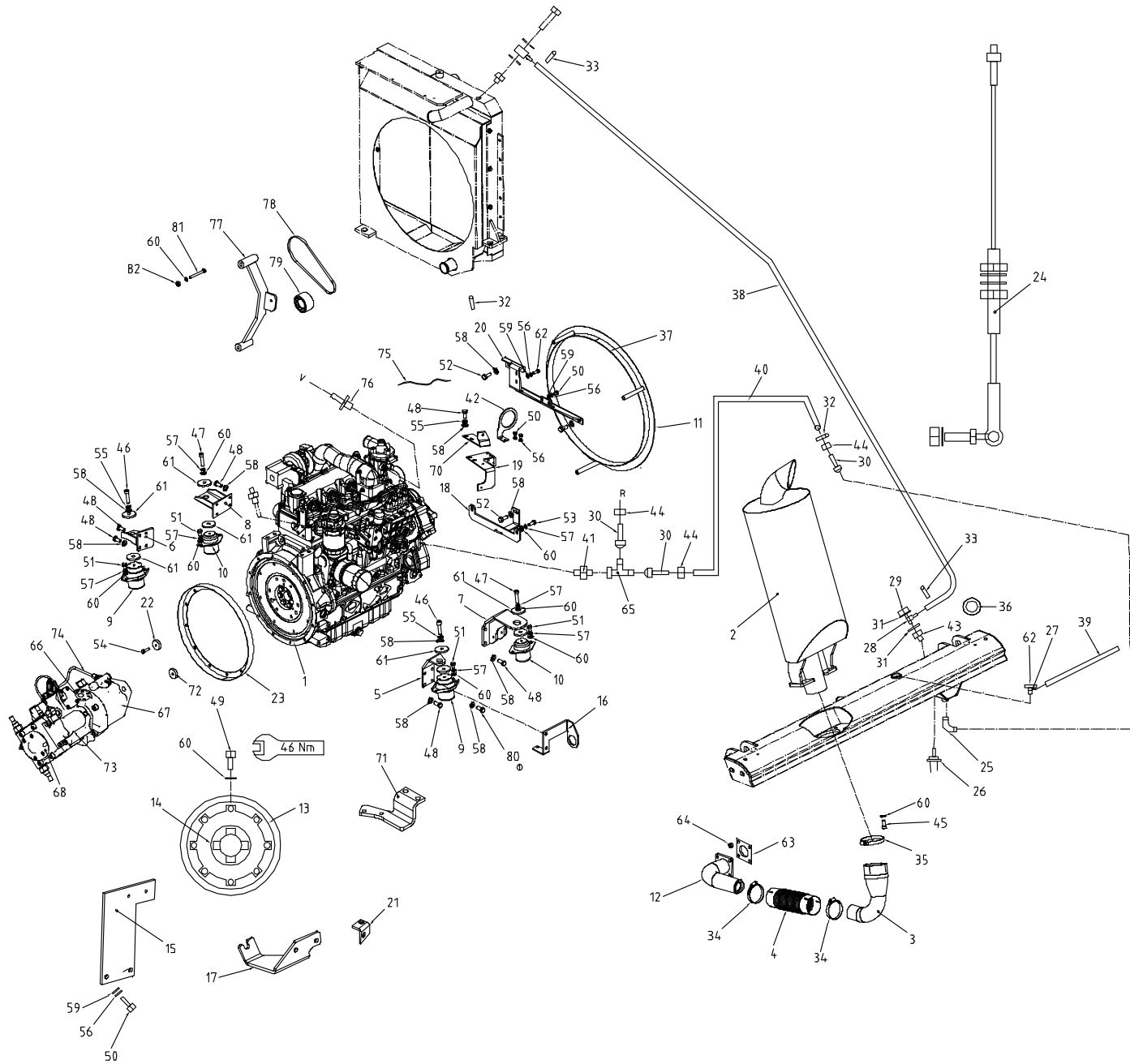
Bestell-Nr. No de comm. No di ordinaz. Nr. of order		Pos.	Bezeichnung	St. pcs. pez. pcs.	Umschaltventil 6/2 Change over valve	Vanne d'inversion Valvola di cambiamento direzione	196382
Nr. of order		Pos.	Bezeichnung	St. pcs. pez. pcs.	Dénomination	Denomination	Denominazione
196621	1		3/2 WEGEVENTIL	2	DISTRIBUTEUR	DIRECTIONAL VALVE	DISTRIBUTORE
196622	2		DICHTUNGSSATZ ZU 196621	2	POCHETTE DE JOINTS	PACKING KIT	SERIE DI GUARNIZIONE



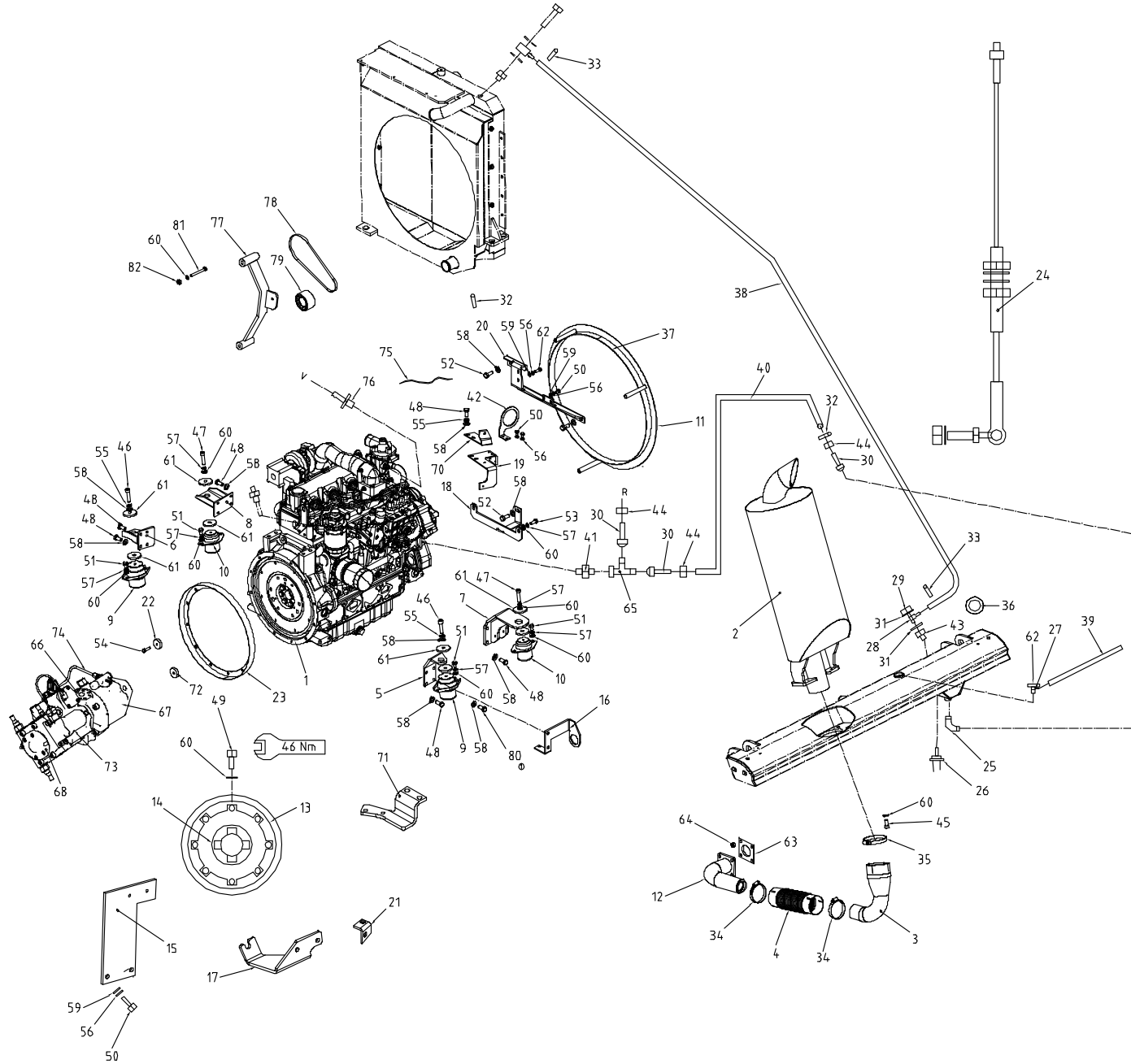
Bestell-Nr. No de comm. No di ordinaz. Nr. of order	Pos.	Bezeichnung	St. pcs. pez. pcs.	Ventilkoerper kpl. Valve Dénomination	Valve Valvola Denomination	217984 Denominazione
217983	1	VENTILKOERPER	1	BLOC PRISE PRESSION	CORPO VALVOLA	
200066	2	SCHUTZSTOPFEN M20X1, R01/2	2	BOUCHON DE PROTECTION	PROTECTIVE PLUG	TAPPO DI PROTEZIONE
201755	3	SCHUTZSTOPFEN M25X1,R03/4	1	BOUCHON DE PROTECTION	PROTECTIVE PLUG	TAPPO DI PROTEZIONE
193371	4	SCHUTZSTOPFEN R11/4	2	BOUCHON DE PROTECTION	PROTECTIVE PLUG	TAPPO DI PROTEZIONE
208040	5	SCHEIBE	1	RONDELLE	ROUND BRASS BUSHING/WASHER	RONDELLA
800305	6	SICHERUNGSRING J30X1,2 VERZ.	1	CIRCLIPS	SNAP RING	ANELLO DI SICUREZZA
203640	7	SCHUTZSTOPFEN M10,R01/8	1	BOUCHON DE PROTECTION	PROTECTIVE PLUG	TAPPO DI PROTEZIONE
860649	8	VENTILSATZ 8BAR	1	JEU DE DISTRIBUTEURS	VALVE SET	SERIE DI VALVOLA
195220	12	SCHUTZSTOPFEN M33X2,R1	1	BOUCHON DE PROTECTION	PROTECTIVE PLUG	TAPPO DI PROTEZIONE



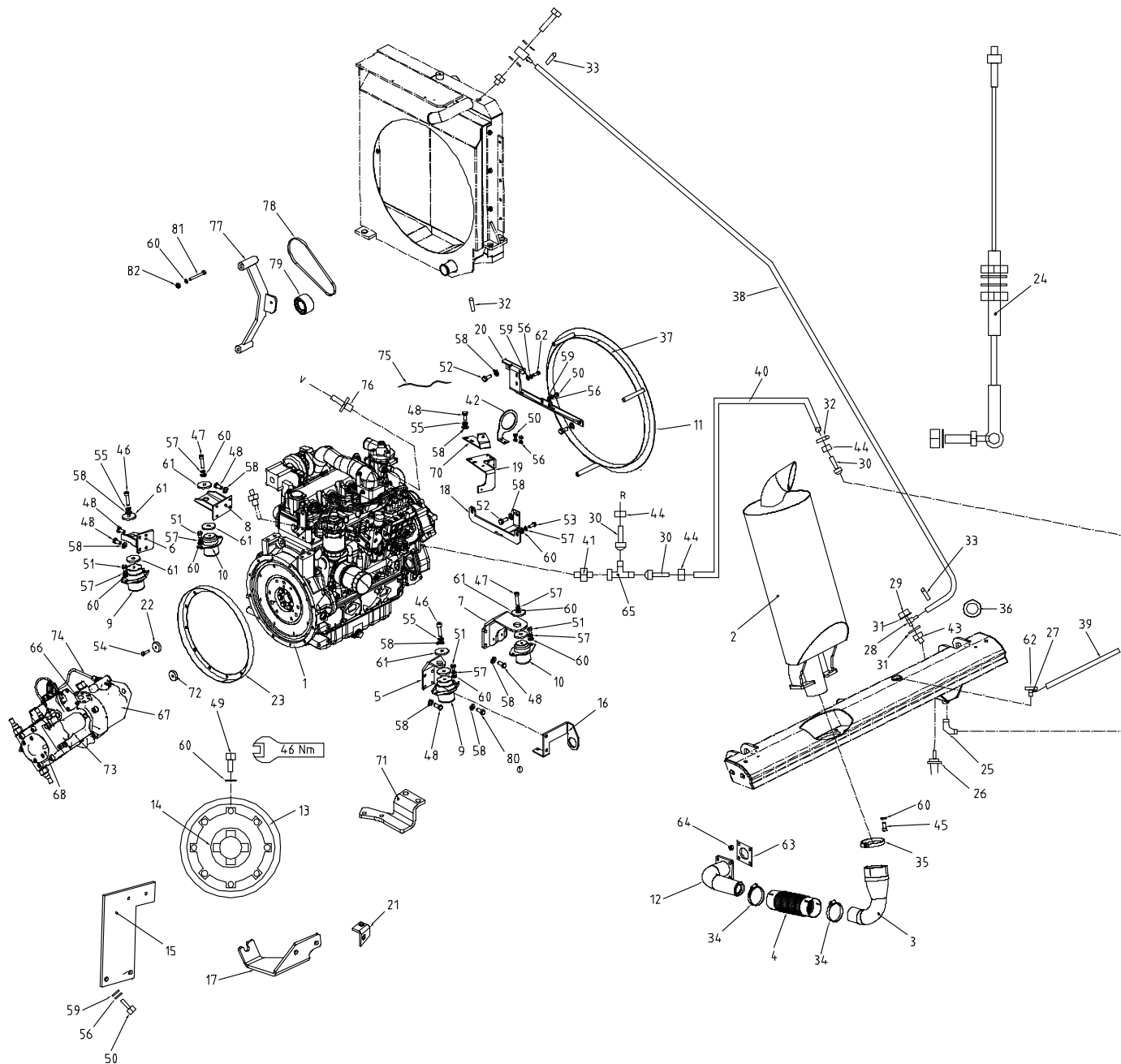
Bestell-Nr. No de comm. No di ordinaz. Nr. of order	Pos.	Bezeichnung	St. pcs. pez. pcs.	Hydr. Handpumpe Hydraulic hand pump	Pompe a main hydraulique Pompa a mano idraulico	207870
				Dénomination	Denomination	Denominazione
195445	1	Pumpkolben montiert Pos. 1,2,4,14,15	1	Piston monte	Piston	Pistone
	2		1			
195446	3	Pumpkolbenfuehrung	1	Guidage de piston monte	Piston guide	Guida del pistone
	4	Nutring	1	Joint annulaire	Piston seal	Giunto anulare
195447	5	Druckfeder	1	Ressort de pression	Pressure spring	Molla premente
800029	6	Federring M08 verz. DIN 128A	4	Rondelle ressort	Lock washer	Anello a molla
800511	7	Isk.Schraube M8x25 DIN 912/8.8	4	Boulon a six pans creux	Socket head cap screw	Vite con testa esagonale int.
	8	Dichtring	1	Rondelle	Sealing ring	Anello di guarnizione
195448	9	Gehäuse montiert Pos. 9,23	1	Boitier	Casing	Scatola
	10	Dichtung	1	Joint	Gasket ring	Guarnizione
	11	Dichtring A11x20 DIN 7603	1	Rondelle	Sealing ring	Anello di guarnizione
	12	O-Ring	1	Joint torique	R-Ring	Anello torico
195449	13	Verschlussschraube kpl. Pos. 12,13	1	Vis de fermeture	Ocking screw	Vite a tappo
	14	Scheibe	1	Rondelle	Round brass Bushing/Washer	Rondella
	15	Sprengring A14 DIN 7993	1	Baque extensible	Spring ring	Anello di sostegno
195450	16	Oelbehaelter	1	Reservoir	Tank	Serbatoio
195451	17	Nocke montiert	1	Came	Cam	Leva interna
	18	O-Ring	1	Joint torique	R-Ring	Anello torico
195452	19	Hebelhalter montiert Pos. 18-22	1	Support levier	Lever holder	Supporto di leva
	20	O-Ring	1	Joint torique	R-Ring	Anello torico
	21	Passscheibe 20x28x1	1	Rondelle d'austage	Shim ring	Spessore
	22	Sicherungring 20x1.5 DIN 471	1	Circlips	Snap ring	Anello di sicurezza
	23	Schraubstutzen	2	Manchon	Connecting piece	Moschetto
	24	Dichtring A14x20 DIN 7603	1	Rondelle	Sealing ring	Anello di guarnizione
195453	25	Ventileinsatz montiert	1	Mecanisme de valve	Valve inside	Posta
195454	26	Dichtungssatz	1	Jeu de joints	Sealing set	Assortimento anelli
		Pos. 4,10,11,12,18,20,24,26 sind nur im Satz erhältlich		Livré seulement en pochette	Obtainable only in kit	solo da ordinare il kit completo



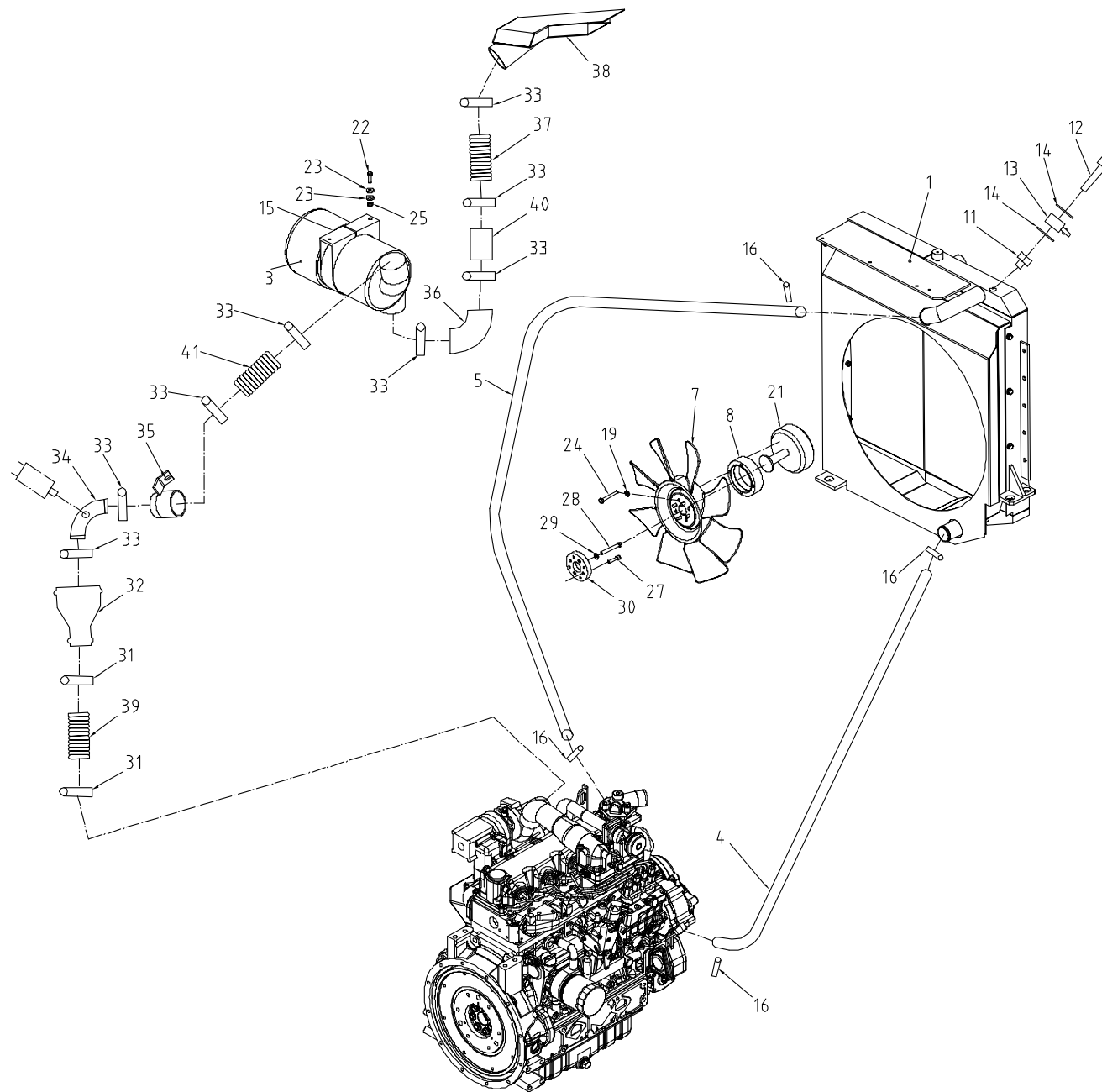
Bestell-Nr. No de comm. No di ordinaz. Nr. of order	Pos.	Bezeichnung	St. pcs. pez. pcs.	Motor kpl. A61B Engine Dénomination	Moteur Motore Denomination	255613 Denominazione
890152	1	DIESELMOTOR V3800-DI-T STUFE 3A	1	MOTEUR DIESEL	DIESEL ENGINE	MOTORE DIESEL
199862	2	AUSPUFFTOPF	1	POL D'ECHAPPEMENT	MUFFLER	SILENZIATORE
255490	3	AUSPUFFKRUEMMER A61B	1	COUDE D'ECHAPPEMENT	EXHAUST MANIFOLD	CONDUTTURA DI SCAPPAMENTO
199054	4	ABGASKOMPENSATOR D60 LG210	1	COMPENSATEUR GAZ D'ECHAPPEMENT	EXHAUST COMPENSATOR	COMPENSATORE DI SCARICO
255584	5	MOTORHALTER 4	1	SUPPORT MOTEUR	MOTOR HOLDER	SUPPORTO DI MOTORE
255593	6	MOTORHALTER 3	1	SUPPORT MOTEUR	MOTOR HOLDER	SUPPORTO DI MOTORE
255591	7	MOTORHALTER 1	1	SUPPORT MOTEUR	MOTOR HOLDER	SUPPORTO DI MOTORE
255592	8	MOTORHALTER 2	1	SUPPORT MOTEUR	MOTOR HOLDER	SUPPORTO DI MOTORE
199547	9	MOTORLAGER HYDRO 55 SHORE	2	ROULEAU DU MOTEUR	ENGINE MOUNT PIECE	CUSCINETTO DI MOTORE
199546	10	MOTORLAGER HYDRO 45 SHORE	2	ROULEAU DU MOTEUR	ENGINE MOUNT PIECE	CUSCINETTO DI MOTORE
255565	11	LUEFTERRING A61B	1	RONDELLE DU VENTILATEUR	FAN RING	ANELLO DI VENTILATORE
255220	12	AUSPUFFKRUEMMER A61B	1	COUDE D'ECHAPPEMENT	EXHAUST MANIFOLD	CONDUTTURA DI SCAPPAMENTO
199738	13	ANBAUFLANSCH CENTA	1	FLASQUE	FLANGE	FLANGIA
199737	14	KUPPLUNG CENTAFLEX	1	ACCOUPLLEMENT	COUPLING	ACCOPIAMENTO
251259	15	HALTER	1	FIXATION	HOLDER	FISSAGGIO
255602	16	HALTER	1	FIXATION	HOLDER	FISSAGGIO
251107	17	HALTER	1	FIXATION	HOLDER	FISSAGGIO
252525	18	HALTER	1	FIXATION	HOLDER	FISSAGGIO
255228	19	LUFTFILTERHALTER	1	FIXATION FILTRE A AIR	AIR CLEANER HOLDER	FISSAGGIO FILTRO DELL'ARIA
255612	20	HALTER LUEFTERRING A61B STUFE3	1	FIXATION	HOLDER	FISSAGGIO
251112	21	BEFESTIGUNGSWINKEL	1	COUDE DE FIXATION	FASTENING ANGLE	ANGOLO DI FISSAGGIO
252365	22	SCHEIBE	1	RONDELLE	ROUND BRASS BUSHING/WASHER	RONDELLA
252490	23	RING	1	RONDELLE	RING	ANELLO
199545	24	GASZUG A61	1	ACCELERATEUR	CABLE OF ACCELERATOR	CAVO ACCELERATORE
203097	25	W-VERSCHR. WE 15-L/1/2NPT/	1	RACCORD FILETE	SCREW CONNECTION	RACCORDO FILETATO
198601	26	FUELLSTANDSFUEHLER	1	SONDE REMPLISSAGE	FILLING PROBE	SONDA RIEMPIMENTO
198798	27	STUTZEN ZU KUEHLER	1	MANCHON	SCREWED SLEEVE	MOSCHETTO
198613	28	RINGNIPPEL D10	1	NIPPLE ANNULAIRE	NIPPLE	INGRASSATORE
198600	29	HOHLSCHRAUBE	1	VIS CREUSE	FEMALE SCREW	VITE CAVA
195849	30	SCHLAUCHNIPPEL	3	NIPPLE DE TUYAU	HOSE NIPPLE	UGELLO DI TUBO
198615	31	DICHTRING ALU 1/8"	2	RONDELLE	SEALING RING	ANELLO DI GUARNIZIONE
205981	32	BRIDE 016-025	2	BRIDE	CLAMP	FASCETTA
206255	33	BRIDE 010-012	2	BRIDE	CLAMP	FASCETTA
198117	34	SCHLAUCHKLEMME D63	2	COSSE DU TUYAU	HOSE CLAMP	FASCETTA DI TUBO
199913	35	BRIDE 090-110	1	BRIDE	CLAMP	FASCETTA
198341	36	KABELROHR D11/D18.5-2	1	CONDUIT DE CABLE	CABLE CONDUIT	CONDOTTO DEL CAVO



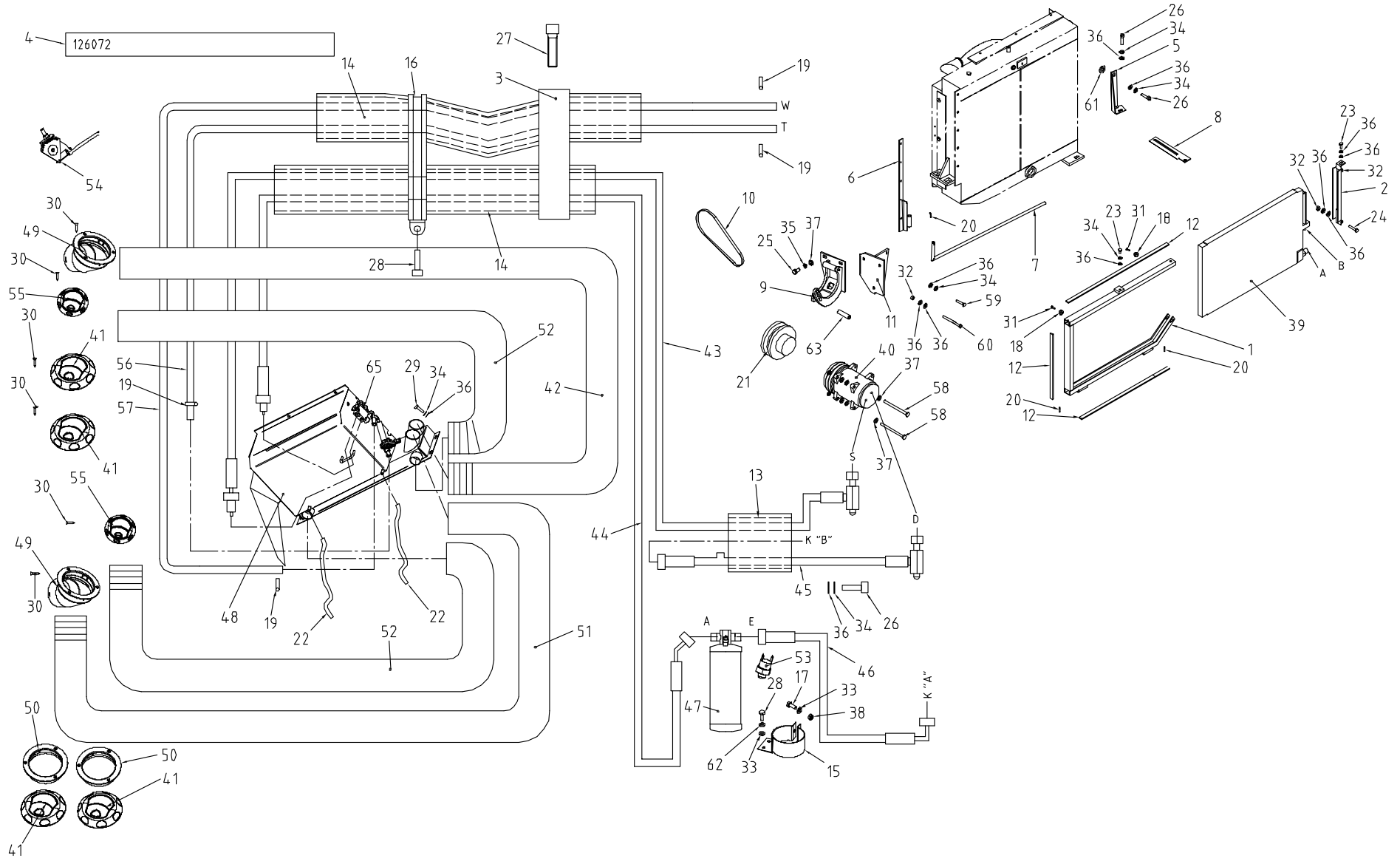
Bestell-Nr. No de comm. No di ordinaz. Nr. of order	Pos.	Bezeichnung	St. pcs. pez. pcs.	Motor kpl. Engine Dénomination	Moteur Motore Denomination	255613 Denominazione
217593	37	DICHTGUMMI LG 2000	1	JOINT CAOUTCHOUC	RUBBER BEARING	COMMA DI GUARNIZIONI
251412	38	NIEDERDRUCKSCHLAUCH LG 0400	1	FLEXIBLE BAS PRESSION	LOW PRESSURE HOSE	TUBO AD BASSO PRESSIONE
219913	39	PVC-SCHLAUCH LG 2000	1	TUYAU PVC	PVC HOSE	TUBO PVC
255163	40	WASSERSCHLAUCH LG 1100	1	TUYAU A EAU	WATER TUBE	TUBO AD ACQUA
206706	41	G-VERSCHR. GE 15-L/R3/8-ED/	1	RACCORD FILETE	SCREW CONNECTION	RACCORDO FILETATO
255865	42	SCHLAUCHHALTER	1	SUPPORT DE FLEXIBLE	HOSE RETAINER	FERMAGLIO PER TUBI
198596	43	REDUZIERNIPPEL ZYLINDRISCH	1	NIPPLE REDUCTIV	REDUCER NIPPLE	INGRASSATORE LIMITATRICE
195851	44	UEBERWURFMUTTER M22X1,5	3	ECROU RACCORD	UNION NUT	ACCOPIAMENTO A VITE
800046	45	ISK.SCHRAUBE M10X025 VERZ.	4	BOULON A SIX PANS CREUX	ALLEN SCREW	VITE ESAGONO INTERNO
800221	46	ISK.SCHRAUBE M12X045 VERZ.	2	BOULON A SIX PANS CREUX	ALLEN SCREW	VITE ESAGONO INTERNO
800291	47	ISK.SCHRAUBE M10X045 VERZ.	2	BOULON A SIX PANS CREUX	ALLEN SCREW	VITE ESAGONO INTERNO
800237	48	SKT.SCHRAUBE M12X001,25X025	14	VIS A SIX PANS	HEXAGON-HEAD SCREW	VITE ESAGONALE
801189	49	SKT.SCHRAUBE M10X001.25X035	20	VIS A SIX PANS	HEXAGON-HEAD SCREW	VITE ESAGONALE
800178	50	SKT.SCHRAUBE M08X016 VERZ.	6	VIS A SIX PANS	HEXAGON-HEAD SCREW	VITE ESAGONALE
800269	51	SKT.SCHRAUBE M10X016 VERZ.	8	VIS A SIX PANS	HEXAGON-HEAD SCREW	VITE ESAGONALE
800106	52	SKT.SCHRAUBE M12X030 VERZ.	3	VIS A SIX PANS	HEXAGON-HEAD SCREW	VITE ESAGONALE
801198	53	SKT.SCHRAUBE M10X001.25X025	1	VIS A SIX PANS	HEXAGON-HEAD SCREW	VITE ESAGONALE
801206	54	SKT.SCHRAUBE 5/16"X1"VERZ.	1	VIS A SIX PANS	HEXAGON-HEAD SCREW	VITE ESAGONALE
800031	55	FEDERRING 12 VERZ.	4	RONDELLE RESSORT	LOCK WASHER	ANELLO A MOLLA
800029	56	FEDERRING 08 VERZ.	18	RONDELLE RESSORT	LOCK WASHER	ANELLO A MOLLA
800026	57	FEDERRING 10 VERZ.	14	RONDELLE RESSORT	LOCK WASHER	ANELLO A MOLLA
800210	58	SCHEIBE 13X24X2,5 VERZ.	23	RONDELLE	ROUND BRASS BUSHING/WASHER	RONDELLA
800436	59	SCHEIBE 08,4X16X1,6 VERZ.	6	RONDELLE	ROUND BRASS BUSHING/WASHER	RONDELLA
800441	60	SCHEIBE 10,5X20X2 VERZ.	27	RONDELLE	ROUND BRASS BUSHING/WASHER	RONDELLA
251701	61	SCHEIBE 12.5X55X6	8	RONDELLE	ROUND BRASS BUSHING/WASHER	RONDELLA
198956	62	KUEHLERDECKEL	1	COUVERCLE-REFRIGERANT	COOLING COVER	COPERCHIO DEL REFRIGERATORE
197894	63	DICHTUNG	1	JOINT	SEALING	GUARNIZIONE
800907	64	SKT.MUTTER M10X1,25	4	ECROU SIX PANS	HEXAGON NUT	DADO MADRE ESAGONALE
196345	65	L-VERSCHR. EL 15-L/OMD	1	RACCORD FILETE	SCREW CONNECTION	RACCORDO FILETATO
860851	66	HYDR.PUMPE A10VO74/A4VG56 A61B	1	POMPE HYDR.	HYDR. PUMP	POMPA IDR.
860852	67	HYDR.PUMPE A10VO74DFLR	1	POMPE HYDR.	HYDR. PUMP	POMPA IDR.
860853	68	HYDR.PUMPE A4VG56DGD2	1	POMPE HYDR.	HYDR. PUMP	POMPA IDR.
255229	70	LUFTFILTERHALTER	1	FIXATION FILTRE A AIR	AIR CLEANER HOLDER	FISSAGGIO FILTRO DELL'ARIA
255794	71	HALTER DIESELFILTER	1	FIXATION	HOLDER	FISSAGGIO
255811	72	DISTANZSCHEIBE	1	RONDELLE	SPACER	DISCO DI SCARAMENTO (ROSETTA)
860896	73	FILTERELEMENT SPEISEPUMPE A4VG56	1	ELEMENT DE FILTRE	STRAINER ELEMENT	ELEMENTO DI FILTRO



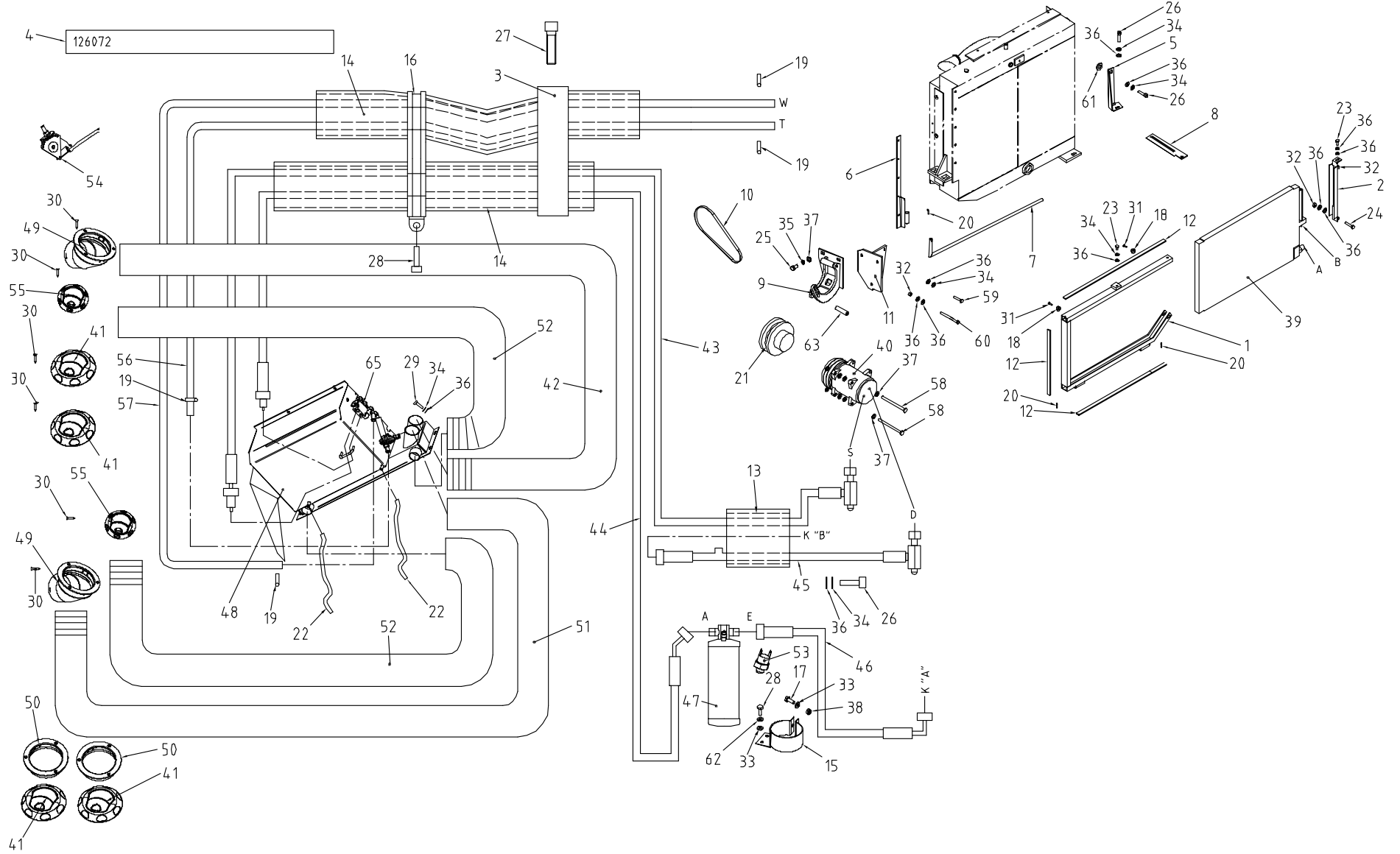
Bestell-Nr. No de comm. No di ordinaz. Nr. of order		Pos.	Bezeichnung	St. pcs. pez. pcs.	Motor kpl. Engine	Moteur Motore	255613
					Dénomination	Denomination	Denominazione
126112	74		HYDR.SCHLAUCH T252 LG 450	1	FLEXIBLE HYDRAULIQUE	HYDRAULIC HOSE	TUBO IDRAULICO
251690	75		KANTENSCHUTZ LG 0300	1	PROTEGE-ARETE	EDGE TRIM	PROTEZIONE DI BORDURA
126132	76		SCHLAUCHTUELLE KONISCH TYP ITV119	1	GOULOTTE DE TUYAU	HOSE SPOUT	GETTO DI TUBO
255931	77		HALTER UMLENKROLLE	1	FIXATION	HOLDER	FISSAGGIO
126137	78		KEILRIEMEN LG 1207 XPA1207	1	COURROIE	V-BELT	CINGHIA TRAPEZOIDALE
199573	79		UMLENKROLLE KPL.	1	ROULEAU DE GUIDAGE	GUIDE ROLLER	RULLO D'ORIENTAMENTO
800931	80		SKT.SCHRAUBE M12X001,25X035	2	VIS A SIX PANS	HEXAGON-HEAD SCREW	VITE ESAGONALE
800381	81		ISK.SCHRAUBE M10X130	1	BOULON A SIX PANS CREUX	ALLEN SCREW	VITE ESAGONO INTERNO
800228	82		SICHERUNGSMUTTER M10 VERZ.	1	ECROU	LOCK NUT	DADO-MADRE ESAGONALE



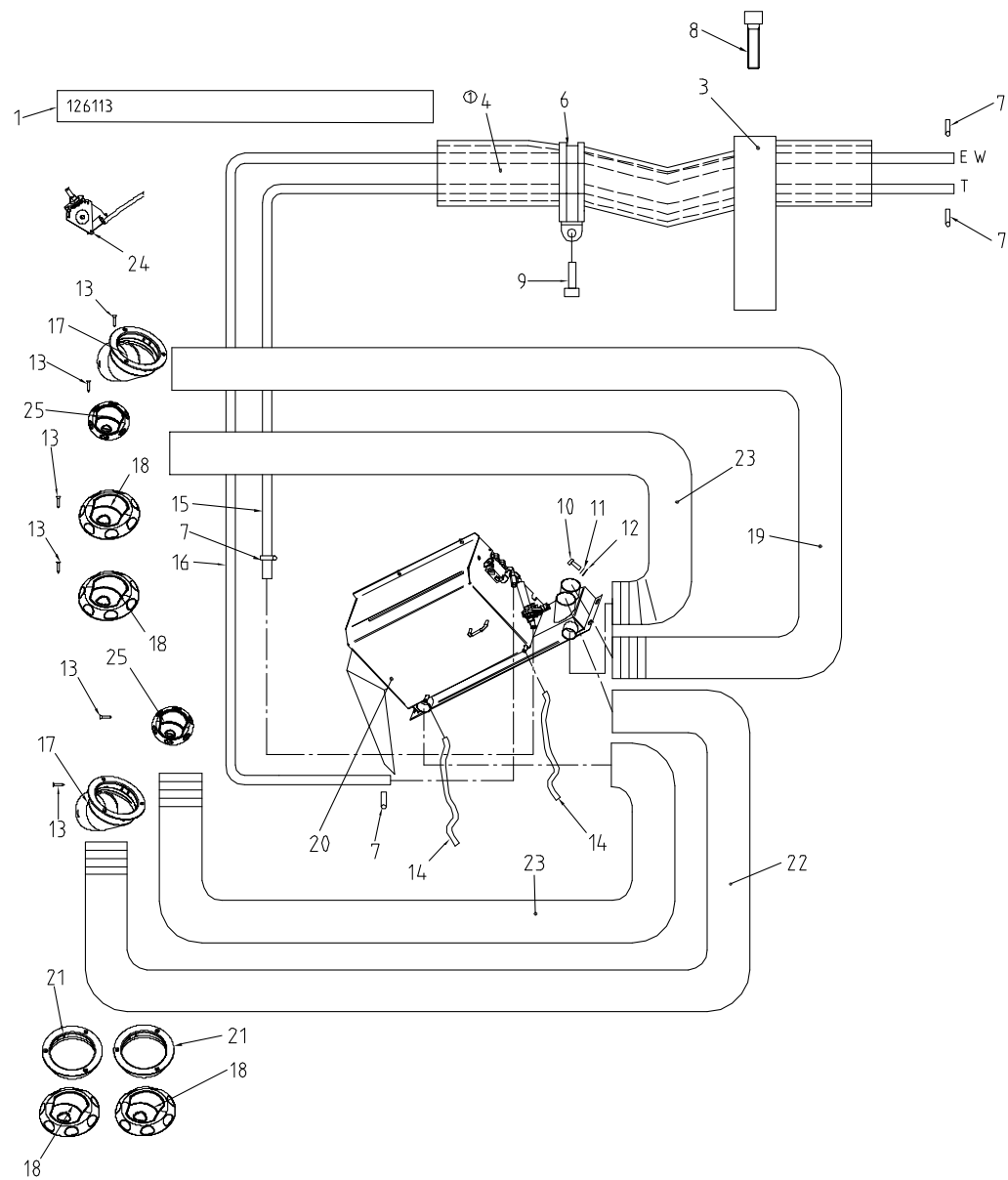
Bestell-Nr. No de comm. No di ordinaz. Nr. of order	Pos.	Bezeichnung	St. pcs. pez. pcs.	Kuehler Cooler Dénomination	Refrigerant Refrigeratore Denomination	255629 Denominazione
255599	1	KUEHLER A61B	1	REFRIGERANT	COOLER	REFRIGERATORE
199516	3	LUFTFILTEREINHEIT	1	RACCORD DE FILTRE A AIR	AIR CLEANER ELEMENT	POSTA DEL FILTRO D'ARIA
252755	4	KUEHLERSCHLAUCH LG 0500	1	TUYAN DE REFRIGERANT	COOLER TUBE	TUBO DELLE REFRIGERATORE
252754	5	KUEHLERSCHLAUCH LG 0300	1	TUYAN DE REFRIGERANT	COOLER TUBE	TUBO DELLE REFRIGERATORE
126044	7	LUEFTERFLUEGEL A61 VISCO	1	PALE DE VENTILATEUR	FAN BLADE	PALA DEL VENTILATORE
255806	8	VISCOADAPTER	1	ADAPTEUR	ADAPTER	RACCORDO
198596	11	REDUZIERNIPPEL ZYLINDRISCH	1	NIPPLE REDUCTIV	REDUCER NIPPLE	INGRASSATORE LIMITATRICE
198600	12	HOHLSCHRAUBE	1	VIS CREUSE	FEMALE SCREW	VITE CAVA
198613	13	RINGNIPPEL D10	3	NIPPLE ANNULAIRE	NIPPLE	INGRASSATORE
198615	14	DICHTRING ALU 1/8"	2	RONDELLE	SEALING RING	ANELLO DI GUARNIZIONE
199517	15	BEFESTIGUNGSSCHELLE	1	COLLIER DE SERRAGE	CLIP	CAMPANELLA
198610	16	BRIDE 044-056	4	BRIDE	CLAMP	FASCETTA
800029	19	FEDERRING 08 VERZ.	4	RONDELLE RESSORT	LOCK WASHER	ANELLO A MOLLA
126051	21	VISOKUPPLUNG A61B	1	ACCOUPLLEMENT	COUPLING	ACCOPIAMENTO
800055	22	SKT.SCHRAUBE M08X025 VERZ.	2	VIS A SIX PANS	HEXAGON-HEAD SCREW	VITE ESAGONALE
800983	23	SCHEIBE 08,4X21X4 VERZ.	4	RONDELLE	ROUND BRASS BUSHING/WASHER	RONDELLA
800762	24	SKT.SCHRAUBE M08X050 VERZ.	4	VIS A SIX PANS	HEXAGON-HEAD SCREW	VITE ESAGONALE
800077	25	SICHERUNGSMUTTER M08 VERZ.	2	ECROU	LOCK NUT	DADO-MADRE ESAGONALE
800286	27	ISK.SCHRAUBE M08X016 VERZ.	4	BOULON A SIX PANS CREUX	ALLEN SCREW	VITE ESAGONO INTERNO
800040	28	SKT.SCHRAUBE M08X020 VERZ.	4	VIS A SIX PANS	HEXAGON-HEAD SCREW	VITE ESAGONALE
800436	29	SCHEIBE 08,4X16X1,6 VERZ.	4	RONDELLE	ROUND BRASS BUSHING/WASHER	RONDELLA
255805	30	LUEFTERADAPTER	1	ADAPTATEUR DU VENTILATEUR	FAN ADAPTER	RACCORDO DI VENTILATORE
196332	31	BRIDE AUSPUFF	2	BRIDE	CLAMP	FASCETTA
125768	32	VERBINDUNGSROHR	1	TUBE DE LIAISON	CONNECTING TUBE	TUBO DI COLLEGAMENTO
201807	33	BRIDE 060-080	8	BRIDE	CLAMP	FASCETTA
125769	34	KRUEMMER 90 GRAD (TPO) D070	1	COUDE	MANIFOLD	CONDUTTURA
255868	35	VERBINDUNGSROHR KPL	1	TUBE DE LIAISON	CONNECTING TUBE	TUBO DI COLLEGAMENTO
199534	36	GUMMIKRUEMMER DI 80	1	COLLECTEUR CAOUTCHOUC	RUBBER MANIFOLD	COLLETORE DI GOMMA
255926	37	SCHLAUCH FLEXFLYTE S DI76 LG200	1	TUYAU	HOSE	TUBO
255920	38	LUFTKANAL	1	CONDUITE D'AIR	AIR DUCT	CANALE DELL'AIRA
126133	39	VERBINDUNGSSTUTZEN DI60 LG150	1	TUBE D'ACCOUPLLEMENT	CONNECTOR	TUBO D'ACCOPIAMENTO
255597	40	ROHR DA76 LG050	1	TUBE	PIPE	TUBO
255835	41	LUFTSCHLAUCH FLEXIBEL DI76 LG550	1	TUYAU A AIR	INTAKE HOSE	TUBO D'ARIA



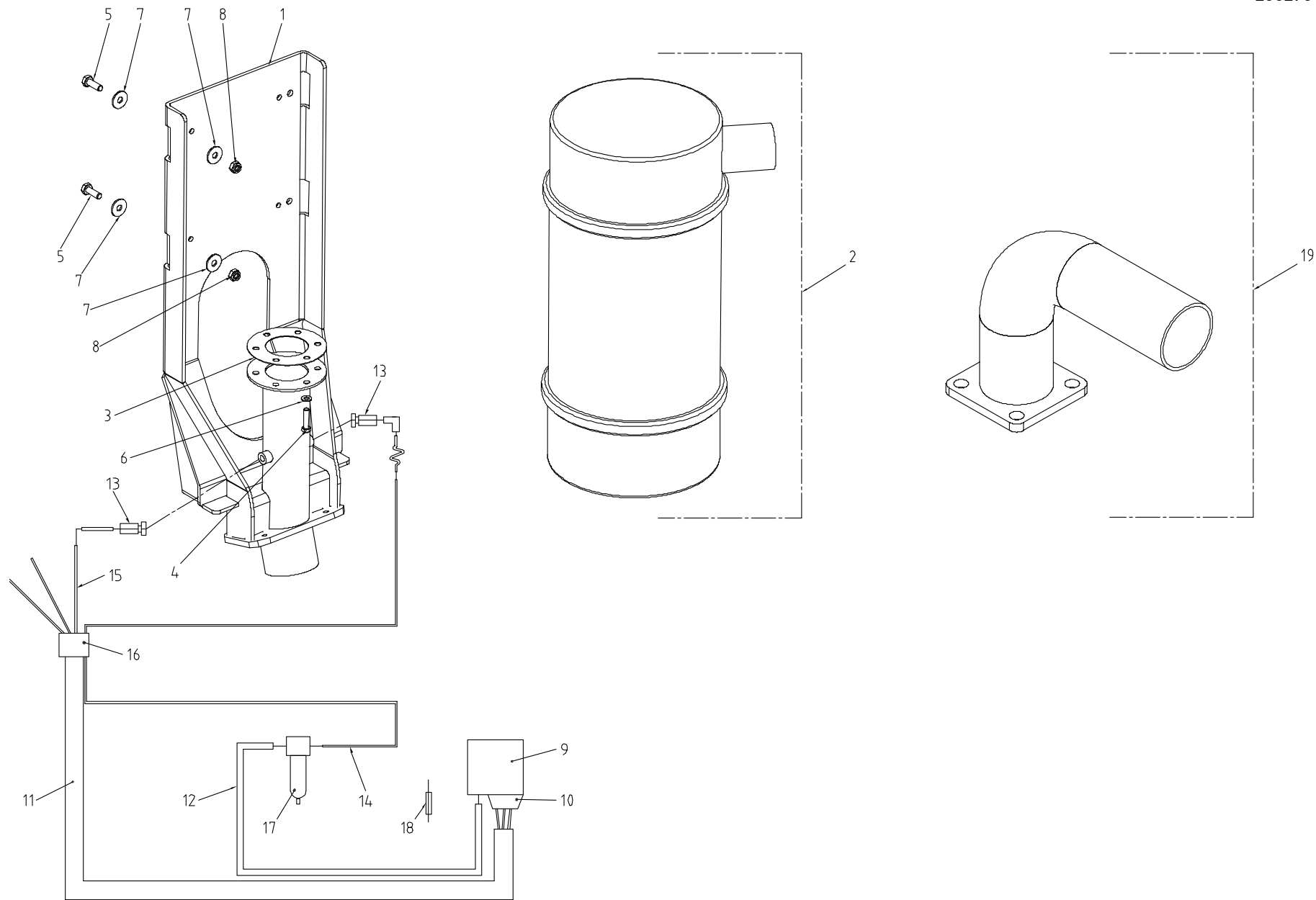
Bestell-Nr. No de comm. No di ordinaz. Nr. of order	Pos.	Bezeichnung	St. pcs. pez. pcs.	Klima Air conditioning Dénomination	Climatisation Climatizzatore Denomination	255722 Denominazione
218034	1	RAHMEN KPL.	1	CADRE	FRAME	TELAIO
218045	2	HALTER KPL.	1	FIXATION	HOLDER	FISSAGGIO
201672	3	SHELLE STAUFF 6S D60	1	COLLIER DE SERRAGE	CLIP	CAMPANELLA
126072	4	KLIMAEINBAUSATZ SIROCCO A61B STUFE 3A	1	KIT DE CLIMATISEUR	AIR CONDITIONING KIT	KIT CLIMATISAZIONE
251462	5	HALTER KONDENSATOR A61	1	FIXATION	HOLDER	FISSAGGIO
255055	6	HALTER KPL.	1	FIXATION	HOLDER	FISSAGGIO
255056	7	FUEHRUNG KPL.	1	GUIDE	GUIDANCE	GUIDOVIA
251109	8	BEFESTIGUNGSPLATTE	1	PLAQUE RENFORT	ATTACHING PLATE	PIASTRINA DI FISSAGGIO
250982	9	KOMPRESSORHALTER KPL.A61	1	FIXATION COMPRESSEUR	COMPRESSOR HOLDER	FIXAZIONE COMPRESSORE
199393	10	KEILRIEMEN A 13X8X1143	1	COURROIE	V-BELT	CINGHIA TRAPEZOIDALE
250988	11	HALTER KPL.	1	FIXATION	HOLDER	FISSAGGIO
218048	12	GUMMIBAND LG 1500	1	BANDE CAOUTCHOUC	RUBBER TAPE	NASTRO ELASTICO
215699	13	KABELSCHUTZSCHLAUCH LG 1080	1	TUYAU PROTECTIVE	PROTECTIVE HOSE	CAVO DI PROTEZIONE
256246	14	KABELSCHUTZSCHLAUCH LG 2100	1	TUYAU PROTECTIVE	PROTECTIVE HOSE	CAVO DI PROTEZIONE
199847	15	BRIDE D62-65 F. TROCKNER	1	BRIDE	CLAMP	FASCETTA
196659	16	SHELLE NORMA RSGU 1.55/25	1	COLLIER DE SERRAGE	CLIP	CAMPANELLA
800122	17	SKT.SCHRAUBE M06X016 VERZ.	1	VIS A SIX PANS	HEXAGON-HEAD SCREW	VITE ESAGONALE
203844	18	PUFFER D22X10	4	SILENTBLOC	DAMPER	GOMMA
205981	19	BRIDE 016-025	6	BRIDE	CLAMP	FASCETTA
800625	20	SPLINT 03,2X18 VERZ.	3	GOUPILLE FENDUE	SPLIT PIN	COPPIGLIA
197640	21	SCHEIBE	1	RONDELLE	ROUND BRASS BUSHING/WASHER	RONDELLA
250758	22	WASSERSCHLAUCH LG 2000	2	TUYAU A EAU	WATER TUBE	TUBO AD ACQUA
800178	23	SKT.SCHRAUBE M08X016 VERZ.	4	VIS A SIX PANS	HEXAGON-HEAD SCREW	VITE ESAGONALE
800355	24	SKT.SCHRAUBE M08X045 VERZ.	1	VIS A SIX PANS	HEXAGON-HEAD SCREW	VITE ESAGONALE
800069	25	SKT.SCHRAUBE M10X025 VERZ.	3	VIS A SIX PANS	HEXAGON-HEAD SCREW	VITE ESAGONALE
800286	26	ISK.SCHRAUBE M08X016 VERZ.	3	BOULON A SIX PANS CREUX	ALLEN SCREW	VITE ESAGONO INTERNO
800494	27	ISK.SCHRAUBE M12X090 VERZ.	2	BOULON A SIX PANS CREUX	ALLEN SCREW	VITE ESAGONO INTERNO
800049	28	SKT.SCHRAUBE M06X012 VERZ.	2	VIS A SIX PANS	HEXAGON-HEAD SCREW	VITE ESAGONALE
800510	29	ISK.SCHRAUBE M08X020 VERZ.	6	BOULON A SIX PANS CREUX	ALLEN SCREW	VITE ESAGONO INTERNO
801119	30	SENKSCHRAUBE 03.5X013 VER	18	VIS A TETE NOYEE	COUNTERSUNK SCREW	VITE A TESTA SVASATA
800800	31	BLECHSCHRAUBE 04,8X13 VERZ.	4	VIS PARKER	TIN SCREW	VITE PER LAMIERA
800077	32	SICHERUNGSMUTTER M08 VERZ.	4	ECROU	LOCK NUT	DADO-MADRE ESAGONALE
800136	33	SCHEIBE 06,4X12X1,6 VERZ.	3	RONDELLE	ROUND BRASS BUSHING/WASHER	RONDELLA
800029	34	FEDERRING 08 VERZ.	13	RONDELLE RESSORT	LOCK WASHER	ANELLO A MOLLA
800026	35	FEDERRING 10 VERZ.	3	RONDELLE RESSORT	LOCK WASHER	ANELLO A MOLLA
800436	36	SCHEIBE 08,4X16X1,6 VERZ.	25	RONDELLE	ROUND BRASS BUSHING/WASHER	RONDELLA



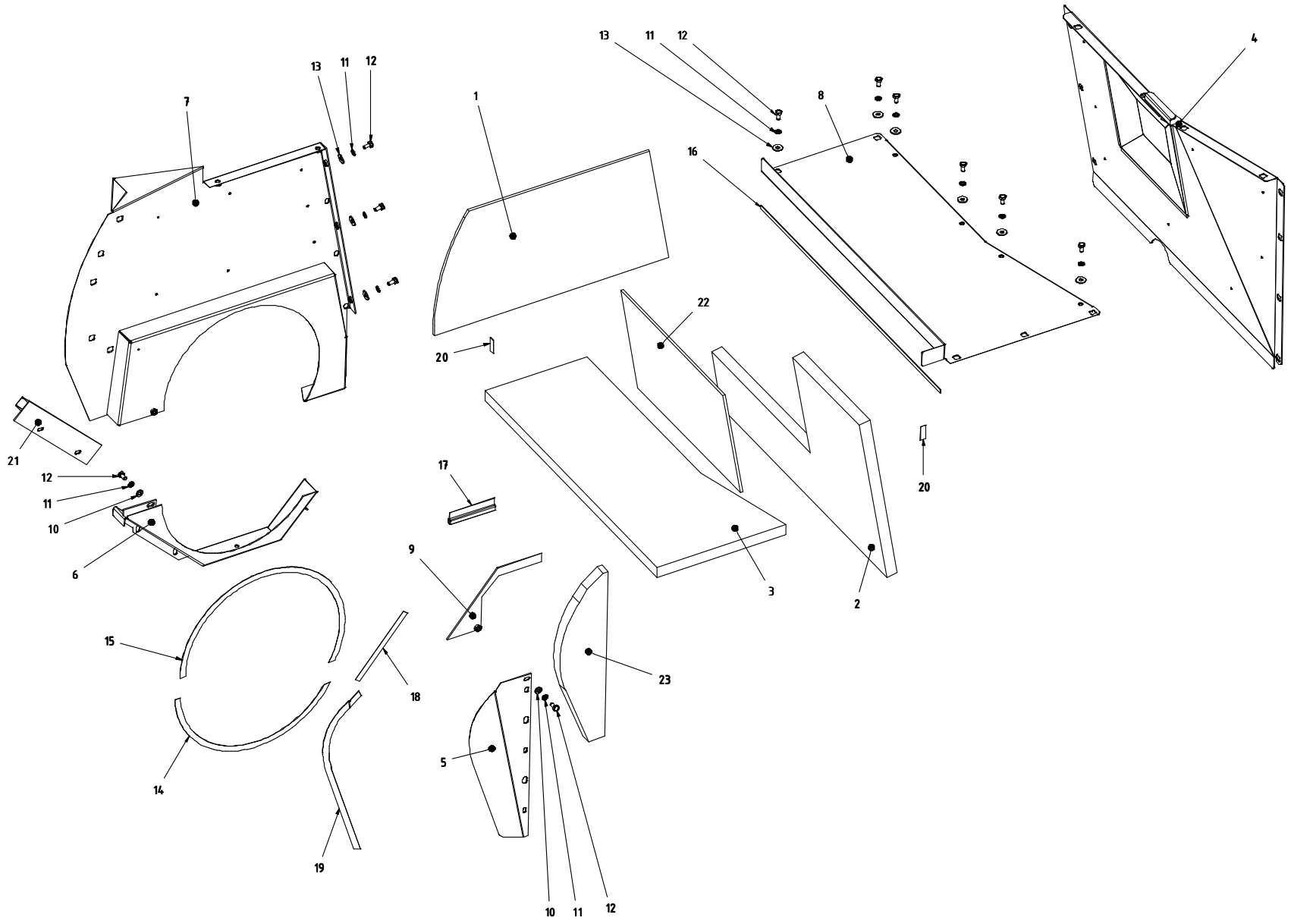
Bestell-Nr. No de comm. No di ordinaz. Nr. of order	Pos.	Bezeichnung	St. pcs. pez. pcs.	Klima Air conditioning Dénomination	Climatisation Climatizzatore Denomination	255722 Denominazione
800441	37	SCHEIBE 10,5X20X2 VERZ.	16	RONDELLE	ROUND BRASS BUSHING/WASHER	RONDELLA
800091	38	SICHERUNGSMUTTER M06 VERZ.	1	ECROU	LOCK NUT	DADO-MADRE ESAGONALE
198187	39	KONDENSATOR	1	CONDENSATEUR	CONDENSOR	CONDENSATORE
198188	40	KOMPRESSOR 24V/A-91 PERKINS	1	COMPRESSEUR	COMPRESSOR	COMPRESSORE
199334	41	LUFTDUESE D92XD66	4	TUYERE A AIR	AIR NOZZLE	SPRUZZATORE ARIA
251914	42	LUEFTUNGSSCHLAUCH D60X2300	1	TUYAU AIRATION	VENT HOSE	TUBO AERAZIONE
199392	43	SCHLAUCH LG 2750	1	TUYAU	HOSE	TUBO
199389	44	SCHLAUCH LG 1600	1	TUYAU	HOSE	TUBO
126070	45	SCHLAUCH LG 2250	1	TUYAU	HOSE	TUBO
199390	46	SCHLAUCH LG 0750	1	TUYAU	HOSE	TUBO
198525	47	TROCKNUNGSFILTER	1	FILTRE SECHAGE	A/C DRIER	FILTRO ESSICCAZIONE
199338	48	KLIMAAANLAGE SIROCCO	1	CLIMATISATION	AIR CONDITION	CLIMATIZZATORE
199248	49	LUFTDUESENHALTER D75/60-45°	2	SUPPORT TUYERE A AIR	AIR NOZZLE HOLDER	FISSAGIO SPRUZZATORE ARIA
199356	50	LUFTDUESENHALTER D75-180°	2	SUPPORT TUYERE A AIR	AIR NOZZLE HOLDER	FISSAGIO SPRUZZATORE ARIA
251915	51	LUEFTUNGSSCHLAUCH D60 LG1400	1	TUYAU AIRATION	VENT HOSE	TUBO AERAZIONE
251460	52	LUEFTUNGSSCHLAUCH D45 LG 800	2	TUYAU AIRATION	VENT HOSE	TUBO AERAZIONE
199357	53	PRESSOSTAT	1	REGULATEUR PRESSION	PRESSURE REGULATOR	REGOLATORE PRESSIONE
199359	54	DRAHTZUG 90° LG 1870mm	1	ACCELERATEUR	CABLE OF ACCELERATOR	CAVO ACCELERATORE
199333	55	LUFTDUESE D63XD53	2	TUYERE A AIR	AIR NOZZLE	SPRUZZATORE ARIA
255721	56	WASSERSCHLAUCH LG 3200	1	TUYAU A EAU	WATER TUBE	TUBO AD ACQUA
251464	57	WASSERSCHLAUCH LG 2400	1	TUYAU A EAU	WATER TUBE	TUBO AD ACQUA
800239	58	ISK.SCHRAUBE M10X030 VERZ.	4	BOULON A SIX PANS CREUX	ALLEN SCREW	VITE ESAGONO INTERNO
800055	59	SKT.SCHRAUBE M08X025 VERZ.	2	VIS A SIX PANS	HEXAGON-HEAD SCREW	VITE ESAGONALE
801208	60	SKT.SCHRAUBE M08X100 VERZ.	1	VIS A SIX PANS	HEXAGON-HEAD SCREW	VITE ESAGONALE
800983	61	SCHEIBE 08,4X21X4 VERZ.	1	RONDELLE	ROUND BRASS BUSHING/WASHER	RONDELLA
800050	62	FEDERRING 06 VERZ.	2	RONDELLE RESSORT	LOCK WASHER	ANELLO A MOLLA
198828	63	GEWINDEBUECHSE	1	DOUILLE	SLEEVE	BOCCOLA
125911	65	EXPANSIONSVENTIL SIROCCO	1	SOUPAPE EXPANSION	EXPANDER VALVE	VALVOLA ESPANSIONE



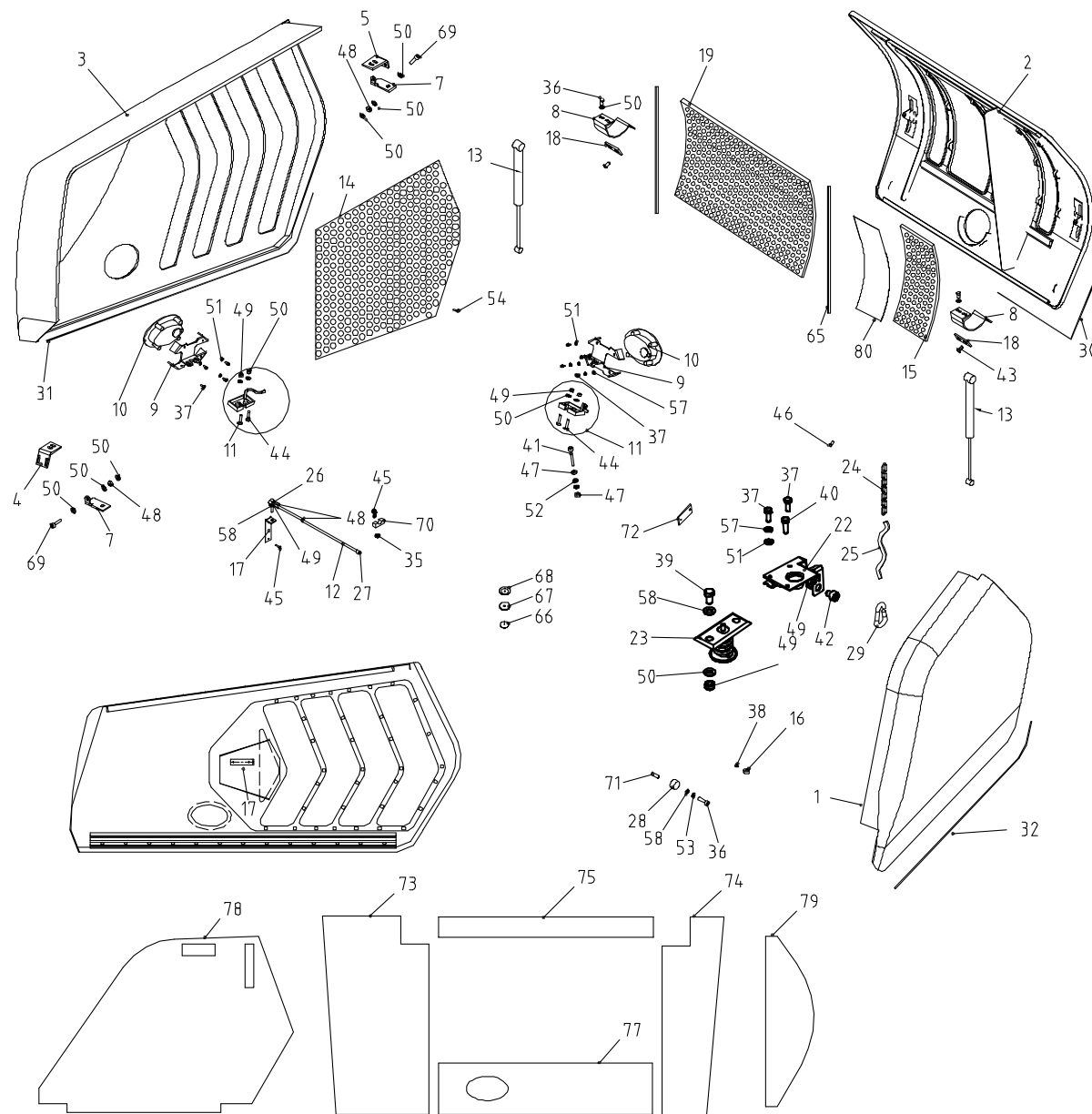
Bestell-Nr. No de comm. No di ordinaz. Nr. of order		Pos.	Bezeichnung	St. pcs. pez. pcs.	Heizung Heating Dénomination	Chauffage Riscaldamento Denomination	255884 Denominazione
126113	1	HEIZUNG BAUSATZ SIROCCO A61B STUFE 3A	1	CHAUFFAGE	HEATER	RISCALDAMENTO	
201672	3	SCHELLE STAUFF 6S D60	1	COLLIER DE SERRAGE	CLIP	CAMPANELLA	
256246	4	KABELSCHUTZSCHLAUCH LG 2100	1	TUYAU PROTECTIVE	PROTECTIVE HOSE	CAVO DI PROTEZIONE	
196660	6	SCHELLE NORMA RSGU 1.40/25	1	COLLIER DE SERRAGE	CLIP	CAMPANELLA	
205981	7	BRIDE 016-025	6	BRIDE	CLAMP	FASCETTA	
800494	8	ISK.SCHRAUBE M12X090 VERZ.	2	BOULON A SIX PANS CREUX	ALLEN SCREW	VITE ESAGONO INTERNO	
800510	10	ISK.SCHRAUBE M08X020 VERZ.	6	BOULON A SIX PANS CREUX	ALLEN SCREW	VITE ESAGONO INTERNO	
800029	11	FEDERRING 08 VERZ.	4	RONDELLE RESSORT	LOCK WASHER	ANELLO A MOLLA	
800436	12	SCHEIBE 08,4X16X1,6 VERZ.	4	RONDELLE	ROUND BRASS BUSHING/WASHER	RONDELLA	
801119	13	SENKSCHRAUBE 03.5X013 VER	18	VIS A TETE NOYEE	COUNTERSUNK SCREW	VITE A TESTA SVASATA	
250758	14	WASSERSCHLAUCH LG 2000	2	TUYAU A EAU	WATER TUBE	TUBO AD ACQUA	
255721	15	WASSERSCHLAUCH LG 3200	1	TUYAU A EAU	WATER TUBE	TUBO AD ACQUA	
251464	16	WASSERSCHLAUCH LG 2400	1	TUYAU A EAU	WATER TUBE	TUBO AD ACQUA	
199248	17	LUFTDUESENHALTER D75/60-45°	2	SUPPORT TUYERE A AIR	AIR NOZZLE HOLDER	FISSAGIO SPRUZZATORE ARIA	
199334	18	LUFTDUESE D92XD66	4	TUYERE A AIR	AIR NOZZLE	SPRUZZATORE ARIA	
251914	19	LUEFTUNGSSCHLAUCH D60X2300	1	TUYAU AIRATION	VENT HOSE	TUBO AERAZIONE	
199338	20	KLIMAAANLAGE SIROCCO	1	CLIMATISATION	AIR CONDITION	CLIMATIZZATORE	
199356	21	LUFTDUESENHALTER D75-180°	2	SUPPORT TUYERE A AIR	AIR NOZZLE HOLDER	FISSAGIO SPRUZZATORE ARIA	
251915	22	LUEFTUNGSSCHLAUCH D60 LG1400	1	TUYAU AIRATION	VENT HOSE	TUBO AERAZIONE	
251460	23	LUEFTUNGSSCHLAUCH D45 LG 800	2	TUYAU AIRATION	VENT HOSE	TUBO AERAZIONE	
199359	24	DRAHTZUG 90° LG 1870mm	1	ACCELERATEUR	CABLE OF ACCELERATOR	CAVO ACCELERATORE	
199333	25	LUFTDUESE D63XD53	2	TUYERE A AIR	AIR NOZZLE	SPRUZZATORE ARIA	



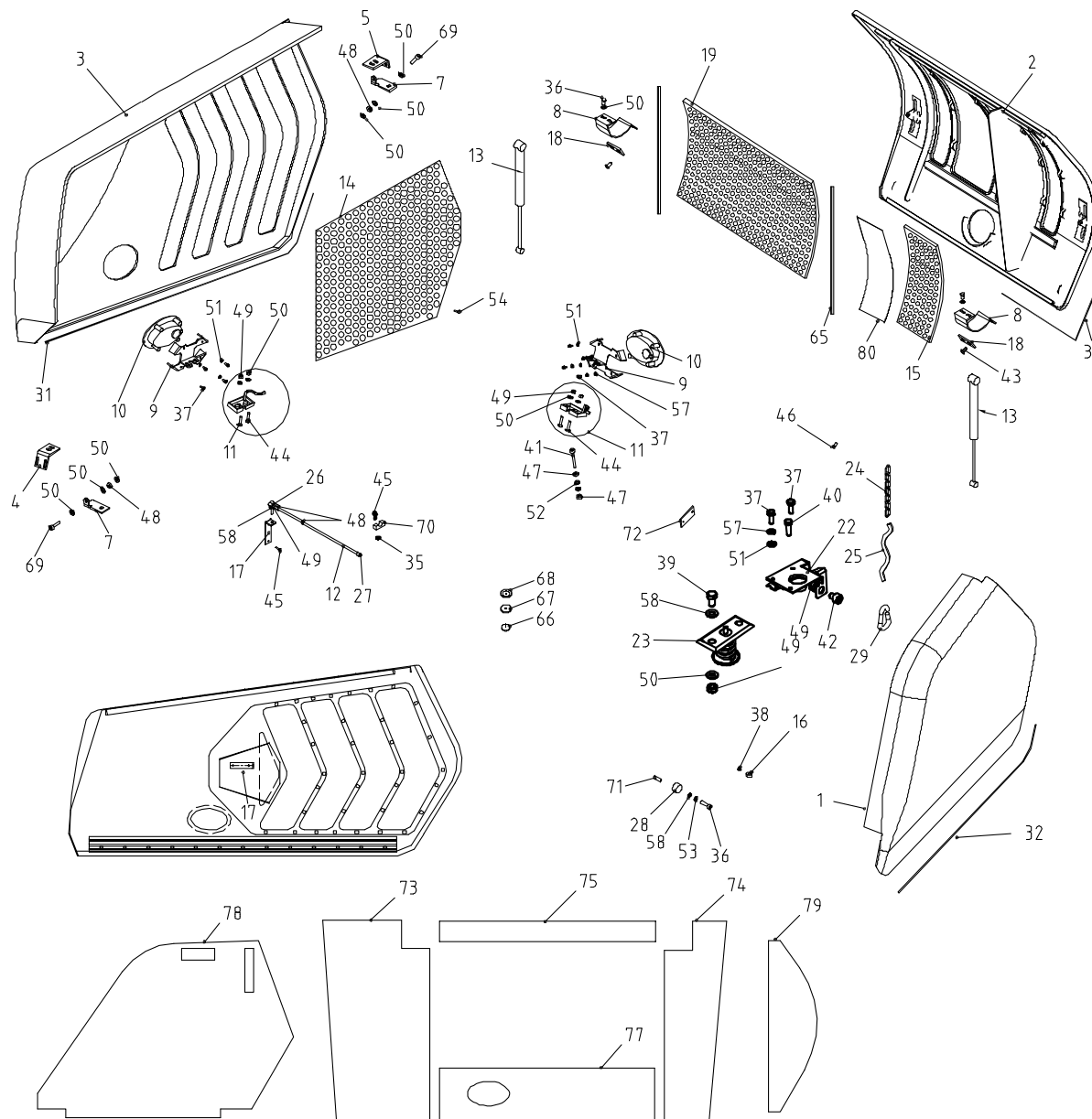
Bestell-Nr. No de comm. No di ordinaz. Nr. of order	Pos.	Bezeichnung	St. pcs. pez. pcs.	Partikelfilter Hug Diesel particulate filter	Filtre particulaire Filtro particulo Diesel	256270
				Dénomination	Denomination	Denominazione
254573	1	HALTER PARTIKELFILTER GAT	1	FIXATION	HOLDER	FISSAGGIO
125868	2	PARTIKELFILTER RV12A HUG A61/A81/A91	1	FILTRE PARTICULAIRE DIESEL	DIESEL PARTICULATE FILTER	FILTRO PARTICULO DIESEL
125783	3	DICHTUNG FLANSCH PARTIKELFILTER	1	JOINT	SEALING	GUARNIZIONE
800356	4	SKT.SCHRAUBE M08X035 VERZ.	6	VIS A SIX PANS	HEXAGON-HEAD SCREW	VITE ESAGONALE
800063	5	SKT.SCHRAUBE M10X030 VERZ.	4	VIS A SIX PANS	HEXAGON-HEAD SCREW	VITE ESAGONALE
800436	6	SCHEIBE 08,4X16X1,6 VERZ.	6	RONDELLE	ROUND BRASS BUSHING/WASHER	RONDELLA
800403	7	SCHEIBE 10,5X30X2,5	8	RONDELLE	ROUND BRASS BUSHING/WASHER	RONDELLA
800228	8	SICHERUNGSMUTTER M10 VERZ.	4	ECROU	LOCK NUT	DADO-MADRE ESAGONALE
125795	9	STEUERGERAET PARTIKELFILTER	1	APPAREIL DE COMMANDE	CONTROL UNIT	UNITA DI COMANDO
125796	10	BATTERIE STEUERGERAET PARTIKELFILTER	1	BATTERIE	BATTERY	BATTERIA
125797	11	KABELBAUM PARTIKELFILTER	1	HARNAIS DE CABLES	CABLE HARNESS	CINTURA DI CAVI
125798	12	DRUCKLEITUNG PARTIKELFILTER	1	CIRCUIT DE PRESSION	PRESSURE PIPE	CONDUITO DI PRESSIONE
125804	13	VERSCHRAUBUNG G1/4" LG 6	1	RACCORD FILETE	SCREW CONNECTION	RACCORDO FILETTATO
125799	14	SCHLAUCH LANG DRUCK PARTIKELFILTER	1	TUYAU	HOSE	TUBO
125800	15	SCHLAUCH KURZ DRUCK PARTIKELFILTER	1	TUYAU	HOSE	TUBO
125801	16	SCHLAUCH SILIKON PARTIKELFILTER	1	TUYAU	HOSE	TUBO
125802	17	KONDENSATABSCHEIDER PARTIKELFILTER	1	PURGEUR DE CONDENSAT	CONDENSATE TRAP	PURGATORE DI CONDENSATO
125803	18	SICHERUNG 3A PARTIKELFILTER	1	FUSIBLE	LOCK/FUSE	FUSIBILE
256267	19	AUSPUFFKRUEMMER A61B	1	COUDE D'ECHAPPEMENT	EXHAUST MANIFOLD	CONDUTTURA DI SCAPPAMENTO



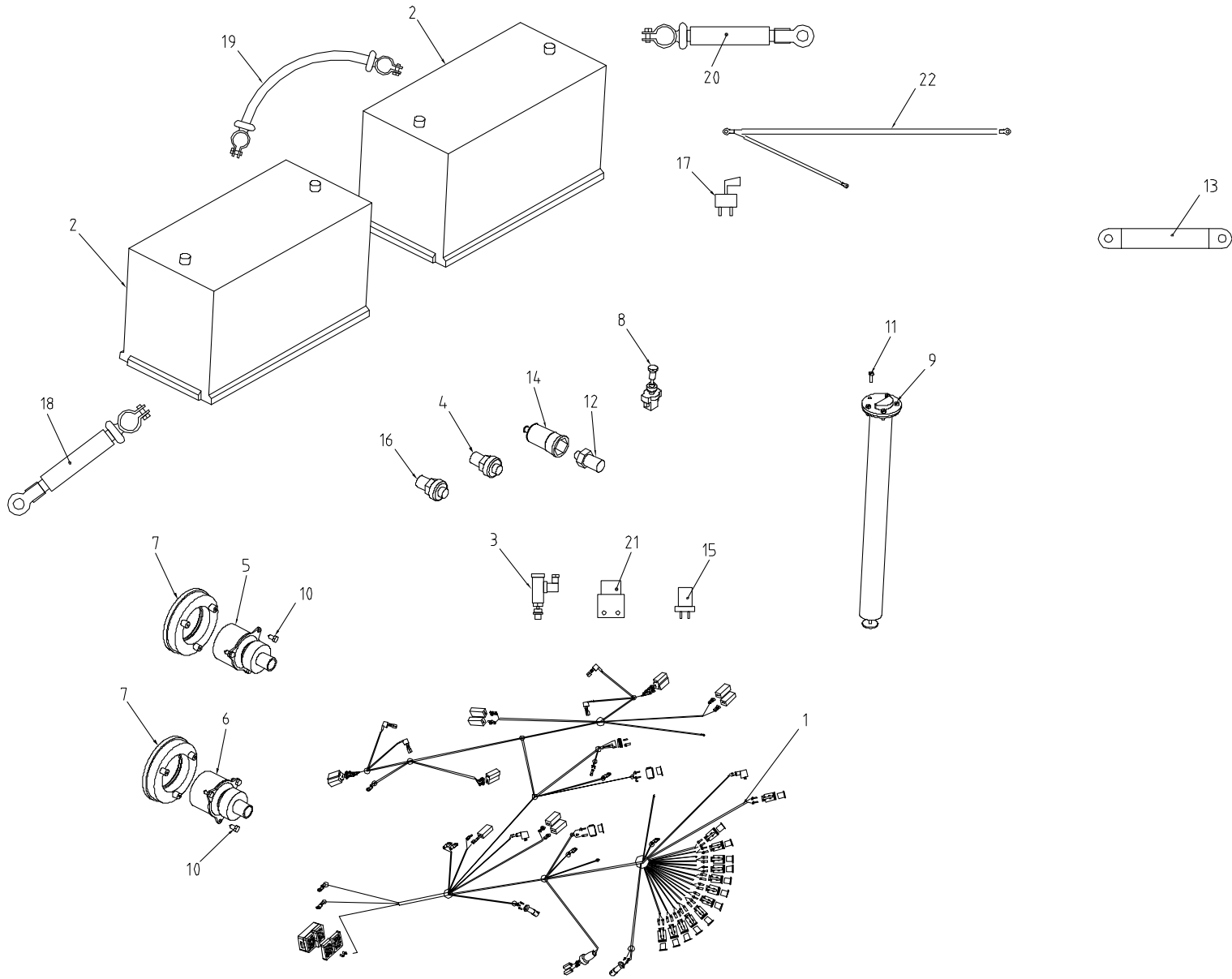
Bestell-Nr. No de comm. No di ordinaz. Nr. of order	Pos.	Bezeichnung	St. pcs. pez. pcs.	Motorverschalung kpl. Engine fairing Dénomination	Coffrage du moteur Rivestimento di motore Denomination	255598 Denominazione
255923	1	SCHALLMATTE	1	ISOLATION PHONIQUE	SOUND MATTING	CUSCINETTO PER SILENZIATORE
255610	2	SCHALLSCHUTZ	1	ISOLATION PHONIQUE	SOUND MATTING	CUSCINETTO PER SILENZIA-
TORE255485	3	SCHALLSCHUTZ	1	ISOLATION PHONIQUE	SOUND MATTING	CUSCINETTO PER SILENZIATORE
255488	4	BLECH KPL.	1	TOLE	PLATE	LAMIERA
255836	5	BLECH	1	TOLE	PLATE	LAMIERA
255495	6	BLECH KPL.	1	TOLE	PLATE	LAMIERA
255513	7	BLECH KPL.	1	TOLE	PLATE	LAMIERA
255601	8	BLECH KPL.	1	TOLE	PLATE	LAMIERA
255603	9	BLECH KPL.	1	TOLE	PLATE	LAMIERA
800436	10	SCHEIBE 08,4X16X1,6 VERZ.	2	RONDELLE	ROUND BRASS BUSHING/WASHER	RONDELLA
800029	11	FEDERRING 08 VERZ.	11	RONDELLE RESSORT	LOCK WASHER	ANELLO A MOLLA
800178	12	SKT.SCHRAUBE M08X016 VERZ.	11	VIS A SIX PANS	HEXAGON-HEAD SCREW	VITE ESAGONALE
800439	13	SCHEIBE 08,4X24X2 VERZ.	9	RONDELLE	ROUND BRASS BUSHING/WASHER	RONDELLA
251688	14	DICHTGUMMI LG 0560	1	JOINT CAOUTCHOUC	RUBBER BEARING	COMMA DI GUARNIZIONI
251687	15	DICHTGUMMI LG 0800	1	JOINT CAOUTCHOUC	RUBBER BEARING	COMMA DI GUARNIZIONI
250461	16	DICHTGUMMI LG 0860	1	JOINT CAOUTCHOUC	RUBBER BEARING	COMMA DI GUARNIZIONI
255985	17	DICHTGUMMI LG 0125	1	JOINT CAOUTCHOUC	RUBBER BEARING	COMMA DI GUARNIZIONI
251691	18	DICHTGUMMI LG 0210	1	JOINT CAOUTCHOUC	RUBBER BEARING	COMMA DI GUARNIZIONI
250465	19	DICHTGUMMI LG 0510	1	JOINT CAOUTCHOUC	RUBBER BEARING	COMMA DI GUARNIZIONI
251689	20	KANTENSCHUTZ LG 0040	2	PROTEGE-ARETE	EDGE TRIM	PROTEZIONE DI BORDURA
255876	21	BG HEBELHALTER	1	SUPPORT	SUPPORT	SUPPORTO
255984	22	SCHALLMATTE	1	ISOLATION PHONIQUE	SOUND MATTING	CUSCINETTO PER SILENZIATORE
255937	23	SCHALLSCHUTZ	1	ISOLATION PHONIQUE	SOUND MATTING	CUSCINETTO PER SILENZIATORE



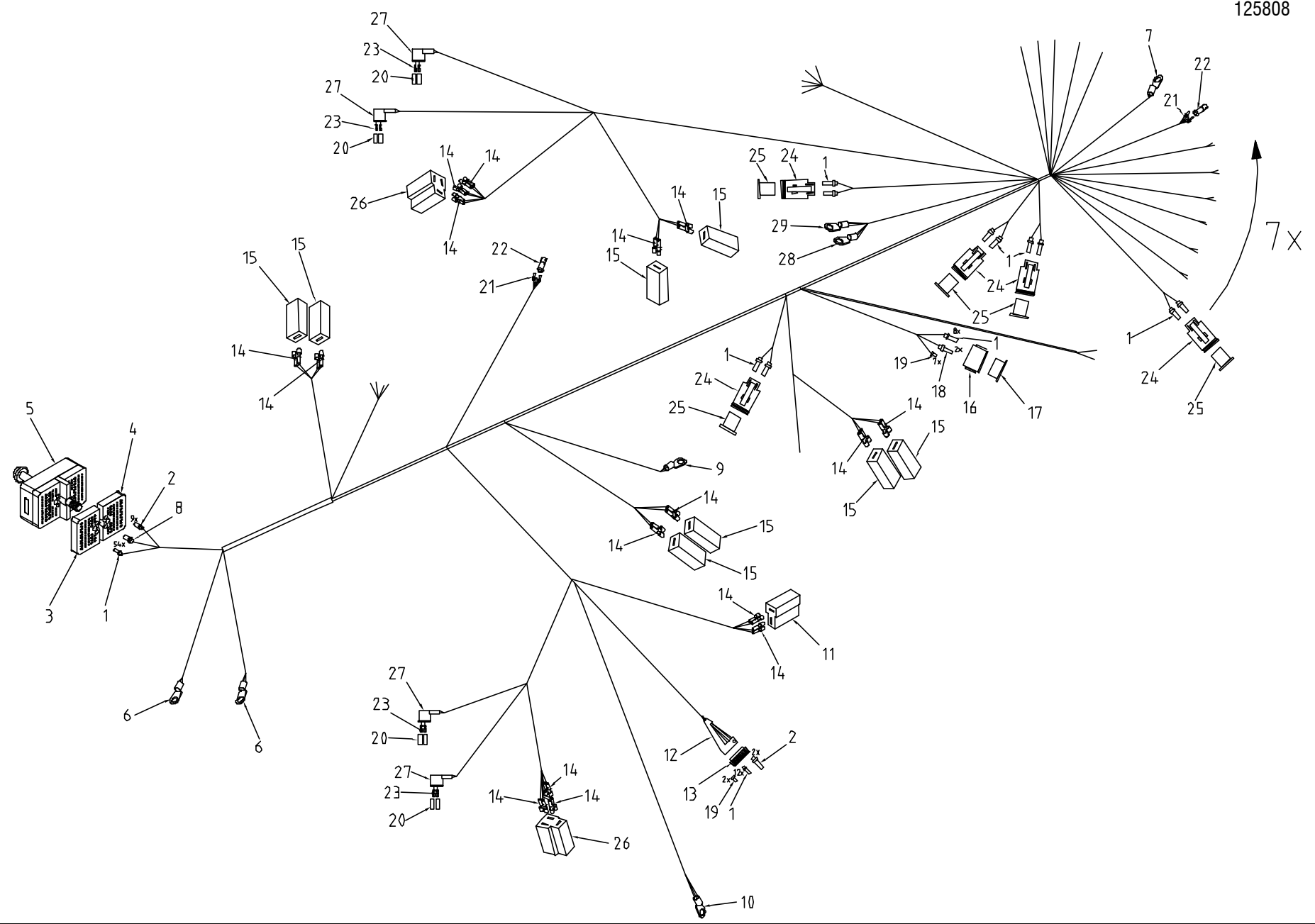
Bestell-Nr. No de comm. No di ordinaz. Nr. of order	Pos.	Bezeichnung	St. pcs. pez. pcs.	Verschaltung kpl. Fairing Dénomination	Coffrage Rivestimento Denomination	255960 Denominazione
253912	1	DECKEL LI GFK A81C/A91E	1	COUVERCLE	COVER	COPERCHIO
255961	2	DECKEL HI A61B STUFE3A	1	COUVERCLE	COVER	COPERCHIO
251702	3	DECKEL RE A61	1	COUVERCLE	COVER	COPERCHIO
251303	4	HALTER	1	FIXATION	HOLDER	FISSAGGIO
251302	5	HALTER	1	FIXATION	HOLDER	FISSAGGIO
251300	7	HALTER	2	FIXATION	HOLDER	FISSAGGIO
217476	8	BUEGEL	2	ARCEAU	SHACKLE	STAFFA
217572	9	SCHLOSSHALTER KPL.	2	FIXATION SERRURE	LOCK FASTENING	FISSAGIO SERRATURA
198110	10	GRIFFSCHALE OVAL SPERRBAR	2	GOQUILLE	SHELL	GUSCIO
197450	11	SCHLOSS A71	2	SERRURE	LOCK	SERRATURA
218744	12	STANGE	1	BARRE	STAKE	SBARRA
199801	13	GASFEDER F1 N400	2	RESSORT	SPRING	MOLLA
217759	14	LOCHBLECH	1	TOLE	METAL SHEET	LAMIERA
252719	15	LOCHBLECH	1	TOLE	METAL SHEET	LAMIERA
218491	16	ROHR	2	TUBE	PIPE	TUBO
218743	17	HALTER	1	FIXATION	HOLDER	FISSAGGIO
218427	18	DISTANZSTUECK	2	PIEC D'ECARTEMENT	SPACER PIECE	PEZZO DI SCARTAMENTO
252720	19	LOCHBLECH	1	TOLE	METAL SHEET	LAMIERA
198550	22	HAUBENVERSCHLUSS	1	FERMETURE	LOCK	CHIUSURA
198549	23	HAUBENVERSCHLUSS	1	FERMETURE	LOCK	CHIUSURA
219535	24	KETTE LG 246	1	CHAINE	CHAIN	CATENA
219534	25	PVC-ISOLIERSCHLAUCH LG 220	1	TUYEAU D'ISOLATION	ISOLATION HOSE	TUBO FLESSIBILE DI ISOLAMENTO
196405	26	WINKELGELENK	1	ARTICULATION ANGULAIRE	ANGLE JOINT	ARTICOLAZIONE ANGOLARE
196406	27	ROHRKAPPE DU.8 MM INNEN	1	COUVERCLE	CAP	COPERCHIO
198130	28	GUMMIPUFFER D30X20 55 SHORE	1	SILENBLOC CAOUTCHOUC	RUBBER BUMBER	AMORTIZZATORE
195468	29	KARABINERHAKEN VERZINKT	1	MOUSQUETON	SNAPHOOK	GANCIO A CARABINA
251414	30	DICHTGUMMI LG 4150	1	JOINT CAOUTCHOUC	RUBBER BEARING	COMMA DI GUARNIZIONI
217592	31	DICHTGUMMI LG 2400	1	JOINT CAOUTCHOUC	RUBBER BEARING	COMMA DI GUARNIZIONI
217593	32	DICHTGUMMI LG 2000	1	JOINT CAOUTCHOUC	RUBBER BEARING	COMMA DI GUARNIZIONI
800434	35	SCHEIBE 08.4X35X2.5 VERZ.	1	RONDELLE	ROUND BRASS BUSHING/WASHER	RONDELLA
800089	36	SKT.SCHRAUBE M08X012 VERZ.	5	VIS A SIX PANS	HEXAGON-HEAD SCREW	VITE ESAGONALE
800122	37	SKT.SCHRAUBE M06X016 VERZ.	12	VIS A SIX PANS	HEXAGON-HEAD SCREW	VITE ESAGONALE
800203	38	SKT.SCHRAUBE M06X008 VERZ.	2	VIS A SIX PANS	HEXAGON-HEAD SCREW	VITE ESAGONALE
800040	39	SKT.SCHRAUBE M08X020 VERZ.	2	VIS A SIX PANS	HEXAGON-HEAD SCREW	VITE ESAGONALE
800090	40	SKT.SCHRAUBE M06X020 VERZ.	1	VIS A SIX PANS	HEXAGON-HEAD SCREW	VITE ESAGONALE
800871	41	ISK.SCHRAUBE M10X065 VERZ.	2	BOULON A SIX PANS CREUX	ALLEN SCREW	VITE ESAGONO INTERNO



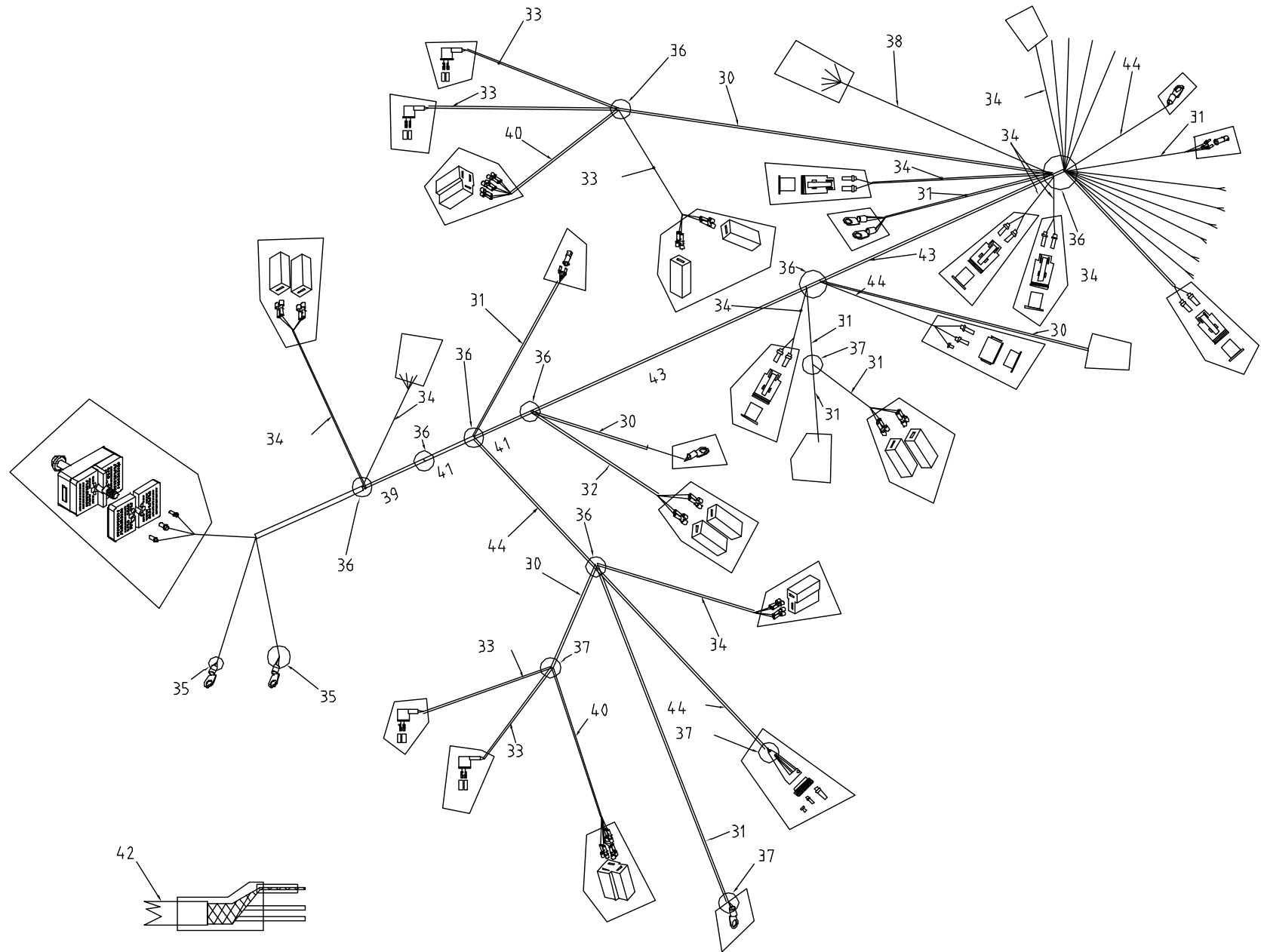
Bestell-Nr. No de comm. No di ordinaz. Nr. of order	Pos.	Bezeichnung	St. pcs. pez. pcs.	Verschaltung kpl. Fairing Dénomination	Coffrage Rivestimento Denomination	255960 Denominazione
800509	42	ISK.SCHRAUBE M08X010 VERZ.	1	BOULON A SIX PANS CREUX	ALLEN SCREW	VITE ESAGONO INTERNO
800250	43	SENKSCHRAUBE M08X016 VERZ.	4	VIS A TETE NOYEE	COUNTERSUNK SCREW	VITE A TESTA SVASATA
800069	44	SKT.SCHRAUBE M10X025 VERZ.	4	VIS A SIX PANS	HEXAGON-HEAD SCREW	VITE ESAGONALE
800800	45	BLECHSCHRAUBE 04,8X13 VERZ.	3	VIS PARKER	TIN SCREW	VITE PER LAMIERA
801118	46	BLECHSCHRAUBE 06.3X16 VERZ.	12	VIS PARKER	TIN SCREW	VITE PER LAMIERA
800048	47	SKT.MUTTER M10 VERZ.	4	ECROU SIX PANS	HEXAGON NUT	DADO MADRE ESAGONALE
800028	48	SKT.MUTTER M08 VERZ.	3	ECROU SIX PANS	HEXAGON NUT	DADO MADRE ESAGONALE
800077	49	SICHERUNGSMUTTER M08 VERZ.	9	ECROU	LOCK NUT	DADO-MADRE ESAGONALE
800436	50	SCHEIBE 08,4X16X1,6 VERZ.	31	RONDELLE	ROUND BRASS BUSHING/WASHER	RONDELLA
800136	51	SCHEIBE 06,4X12X1,6 VERZ.	12	RONDELLE	ROUND BRASS BUSHING/WASHER	RONDELLA
800403	52	SCHEIBE 10,5X30X2,5	4	RONDELLE	ROUND BRASS BUSHING/WASHER	RONDELLA
801052	53	FEDERRING M08 VERZ.	1	RONDELLE RESSORT	LOCK WASHER	ANELLO A MOLLA
801162	54	SCHNEIDSCHRAUBE 04.8X13 VERZ.	77	VIS TARAUDEUSE	THREAD-CUTTING SCREW	VITE RUBINETTO
800050	57	FEDERRING 06 VERZ.	11	RONDELLE RESSORT	LOCK WASHER	ANELLO A MOLLA
801117	58	SCHEIBE 08.4X20X2 VERZ	4	RONDELLE	ROUND BRASS BUSHING/WASHER	RONDELLA
252730	65	DICHTGUMMI LG 700	2	JOINT CAOUTCHOUC	RUBBER BEARING	COMMA DI GUARNIZIONI
198211	66	CDS-TELLERSTIFT DU 30X2-19	13	CHEVILLE	PIN	PERNO
195748	67	GUMMISCHEIBE DU 07,5X35X05	13	RONDELLE CAOUTCHOUC	RUBBER GASKET	RONDELLA DI GOMMA
198212	68	ISOLATIONS-CLIP BOMBIERT D38	13	GOUPILLE ISOLANTE	ISOLATION CLIP	PERNO ISOLAZIONE
800125	69	ISK.SCHRAUBE M08X030 VERZ.	2	BOULON A SIX PANS CREUX	ALLEN SCREW	VITE ESAGONO INTERNO
198590	70	ROHRKLEMME D08	1	COSSE	CLAMP	FASCETTA
125863	71	GEWINDESTIFT M08X020 VERZ.	1	TIGE FILETEE	GRUB SCREW	PERNO FILETTATO
254210	72	PLATTE	1	PLAQUE	PLATE	LASTRA
255977	73	SCHALLSCHUTZ HI LI	1	ISOLATION PHONIQUE	SOUND MATTING	CUSCINETTO PER SILENZIATORE
255978	74	SCHALLSCHUTZ HI RE	1	ISOLATION PHONIQUE	SOUND MATTING	CUSCINETTO PER SILENZIATORE
255979	75	SCHALLSCHUTZ HI MI	1	ISOLATION PHONIQUE	SOUND MATTING	CUSCINETTO PER SILENZIATORE
255981	77	SCHALLSCHUTZ HI MI	1	ISOLATION PHONIQUE	SOUND MATTING	CUSCINETTO PER SILENZIATORE
255982	78	SCHALLSCHUTZ LI	1	ISOLATION PHONIQUE	SOUND MATTING	CUSCINETTO PER SILENZIATORE
255987	79	SCHALLSCHUTZ HI MI	1	ISOLATION PHONIQUE	SOUND MATTING	CUSCINETTO PER SILENZIATORE
255962	80	BLECH	1	TOLE	PLATE	LAMIERA



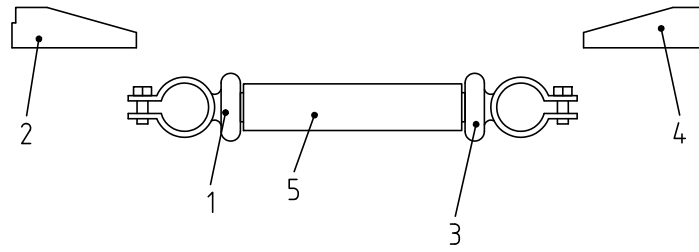
Bestell-Nr. No de comm. No di ordinaz. Nr. of order	Pos.	Bezeichnung	St. pcs. pez. pcs.	Elektronik Mittelteil Electronics of centre part Dénomination	Système électronique parte central Sistema elettrico parte centrale Denomination	255234 Denominazione
125808	1	KABELBAUM MITTELTEIL A61B	1	HARNAIS DE CABLES	CABLE HARNESS	CINTURA DI CAVI
196296	2	BATTERIE	2	BATTERIE	BATTERY	BATTERIA
196419	3	DRUCKSCHALTER	1	INTERRUPTEUR DU PRESSION	PRESSURE HATCH	INTERRUTTORE DI PRESSIONE
198585	4	UNTERDRUCKANZEIGE ELEKTRISCH	1	INDICATEUR PRESSION	LOW PRESSURE INDICATOR	INDICATORE PRESSIONE
198216	5	RUECKLICHT ROT	2	FEU ARRIERE	TAIL RIGHT	SEGNALATORE A RIFRAZIONE
198217	6	BLINKLICHT ORANGE	2	LUMIERE INTERMITTENTE	INTERMITTENT LIGHT	LUCE INTERMITTENTE
198218	7	RUECKSTRAHLER KREISFOERMIG	4	CATAPHOTE	REFLECTOR	RIFLETTORE
125854	8	ZUGSCHALTER	1	INTERRUPTEUR	HATCH	INTERRUTTORE
198569	9	TAUCHROHRGEBER	1	INDICATEUR DE NIVEAU	INDICATOR	INDICATORE AD IMMERSIONE
801134	10	SKT.BLECHSCHRAUBE 4.8X13 VER	12	VIS PARKER 6-PANS	HEXAGON-HEAD SCREW	VITE ESAGONALE
800399	11	ZYLINDERSCHRAUBE M05X016 VERZ.	5	VIS TETE CYLINDRIQUE	CYLINDER HEAD BOLT	VITE A TESTA CILINDRICA
199397	12	DRUCKSCHALTER SP3.5BAR	1	INTERRUPTEUR DU PRESSION	PRESSURE HATCH	INTERRUTTORE DI PRESSIONE
199452	13	MASSEBAND VPE 1	1	BANDE DE MASSE	EARTHING CABLE	COLLEGAMENTO A TERRA
198537	14	KAPPE 16 ELLECTROTEC	1	COUVERCLE	COVER	COPERCHIO
199760	15	TEMPERATURSCHALTER M10X1.5	1	INTERRUPTEUR DE TEMPERATURE	TEMPERATURE SWITCH	INTERRUTTORE DELLE REG.D.TEMP.
125855	16	DRUCKSCHALTER	1	INTERRUPTEUR DU PRESSION	PRESSURE HATCH	INTERRUTTORE DI PRESSIONE
199239	17	BATTERIETRENNSCHALTER	1	INTERUPTEUR SEPARATION	DICONNECTING HATCH	INTERRUTTORE SEPARAZIONE
198515	18	MASSEBAND 50MM2/350MM	1	BANDE DE MASSE	EARTHING CABLE	COLLEGAMENTO A TERRA
199191	19	KABELBAUM BATTERIE A61B/A81C/A91E/A111	1	HARNAIS DE CABLES	CABLE HARNESS	CINTURA DI CAVI
125885	20	KABELBAUM TRENNSCHALTER A61B	1	HARNAIS DE CABLES	CABLE HARNESS	CINTURA DI CAVI
199453	21	HALTER SICHERUNG	1	FIXATION	HOLDER	FISSAGGIO
125886	22	KABELBAUM BAT.-TRENNSCHALTER A61B	1	HARNAIS DE CABLES	CABLE HARNESS	CINTURA DI CAVI



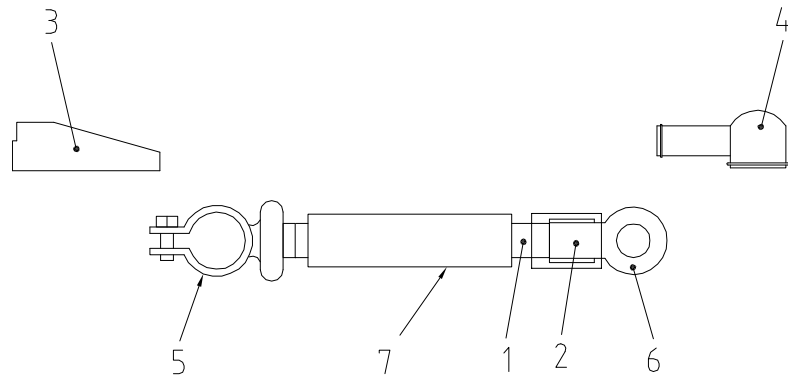
Bestell-Nr. No de comm. No di ordinaz. Nr. of order	Pos.	Bezeichnung	St. pcs. pez. pcs.	Kabelbaum Mittelteil Cable harness of center part Dénomination	Harnais de cable partie centrale Cintura di cavi parte centrale Denomination	125808 Denominazione
198574	1	STECKER 16	100	FICHE / CONNECTEUR	PLUG / CONNECTOR	PRESA / CONNETTORE
198575	2	STECKER 12	11	FICHE / CONNECTEUR	PLUG / CONNECTOR	PRESA / CONNETTORE
125239	3	STECKER 102 POLIG SICHERUNG L	1	FICHE / CONNECTEUR	PLUG / CONNECTOR	PRESA / CONNETTORE
125238	4	STECKER 102 POLIG SICHERUNG R	1	FICHE / CONNECTEUR	PLUG / CONNECTOR	PRESA / CONNETTORE
125237	5	STECKER 102 POLIG	1	FICHE / CONNECTEUR	PLUG / CONNECTOR	PRESA / CONNETTORE
125210	6	KABELSCHUH D8.4-25MM2/6.6	2	LANGUETTE	LUG	ALETTA
125873	7	KABELSCHUH 10X6.8	1	LANGUETTE	LUG	ALETTA
125620	8	STECKER 102 POL CODIERPIN	1	FICHE / CONNECTEUR	PLUG / CONNECTOR	PRESA / CONNETTORE
198519	9	LOETKABELSCHUH 12X5,4	1	LANGUETTE	LUG	ALETTA
198852	10	LOETKABELSCHUH 5X4.2	1	LANGUETTE	LUG	ALETTA
198457	11	STECKGEHAEUSE 2-POLIG T	1	BOITIER	CASING	SCATOLA
198757	12	ZUGENTLASTUNG	1	SOULAGEUR	RELIEVER	MITIGATORE
198573	13	STECKER 21 POL	1	FICHE / CONNECTEUR	PLUG / CONNECTOR	PRESA / CONNETTORE
198439	14	KABELSCHUH 6.3MM/1.5-2.5	16	LANGUETTE	LUG	ALETTA
198458	15	STECKGEHAEUSE 1-POLIG	8	BOITIER	CASING	SCATOLA
125240	16	STECKER 12 POL	1	FICHE / CONNECTEUR	PLUG / CONNECTOR	PRESA / CONNETTORE
125241	17	STECKER 12 POL HALTEKEIL	1	FICHE / CONNECTEUR	PLUG / CONNECTOR	PRESA / CONNETTORE
125243	18	SOCKET-SIZE 16	2	LANGUETTE	LUG	ALETTA
198868	19	BLINDSTOPFEN 12-16mm	9	BOUCHON	PLUG	TAMPONE
198865	20	SCHUTZHUELLE 2.8mm	8	ENVELOPPE DE PROTECTION	PROTECTION WRAPS	INVOLUCRI DI PROTEZIONE
198451	21	STIFT 0.5-1.0	6	CHEVILLE	PIN	BULLONE
198450	22	ECONOSEALSTECKER 3-POLIG	2	FICHE	PLUG	PRESA
198440	23	KABELSCHUH 2.8MM/0.5-1.5	8	LANGUETTE	LUG	ALETTA
199486	24	STECKER 2 POL	11	FICHE / CONNECTEUR	PLUG / CONNECTOR	PRESA / CONNETTORE
199809	25	STECKER 2 POL HALTEKEIL	11	FICHE / CONNECTEUR	PLUG / CONNECTOR	PRESA / CONNETTORE
198853	26	STECKGEHAEUSE 3-POLIG	2	BOITIER	CASING	SCATOLA
198498	27	GUMMITUELLE	4	GOULOTTE CAOUTCHOUC	RUBBER SPOUT	GETTO DI GOMMA



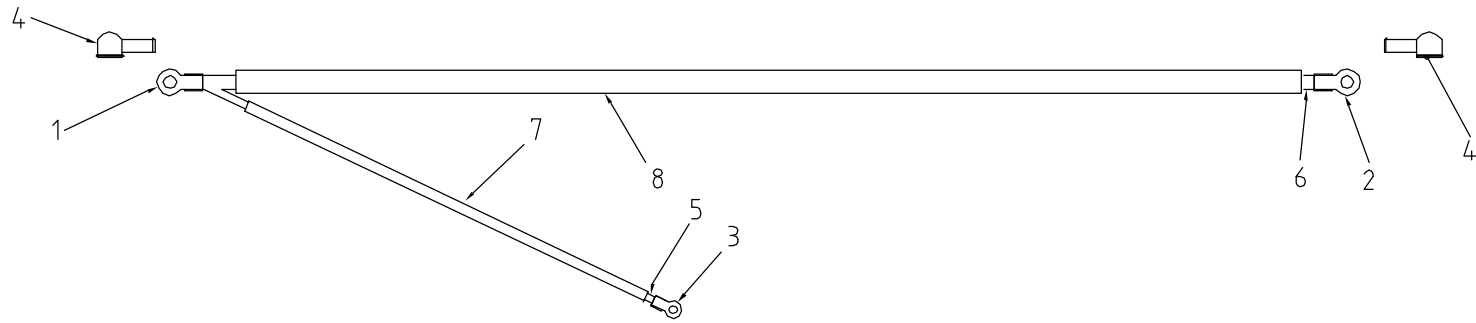
Bestell-Nr. No de comm. No di ordinaz. Nr. of order		Pos.	Bezeichnung	St. pcs. pez. pcs.	Kabelbaum Mittelteil Cable harness of center part	Harnais de cable partie centrale Cintura di cavi partie centrale	125808
					Dénomination	Denomination	Denominazione
198854	28		KABELSCHUH 4.3X0.5-1.5	1	LANGUETTE	LUG	ALETTA
198855	29		KABELSCHUH 5.3X0.5-1.5	1	LANGUETTE	LUG	ALETTA
125255	30		SCHUTZSCHLAUCH D15.7/D12.2	1	TUYAU PROTECTIVE	PROTECTIVE HOSE	CAVO DI PROTEZIONE
125204	31		SCHUTZSCHLAUCH D12.9/D9.8	1	TUYAU PROTECTIVE	PROTECTIVE HOSE	CAVO DI PROTEZIONE
125197	32		SCHUTZSCHLAUCH D9.9/D6.8	1	TUYAU PROTECTIVE	PROTECTIVE HOSE	CAVO DI PROTEZIONE
125260	33		SCHUTZSCHLAUCH DI8	1	TUYAU PROTECTIVE	PROTECTIVE HOSE	CAVO DI PROTEZIONE
125259	34		SCHUTZSCHLAUCH DI6	1	TUYAU PROTECTIVE	PROTECTIVE HOSE	CAVO DI PROTEZIONE
125262	35		SCHRUMPFSCHLAUCH 12/3/SW	1	TUYAU RETRACTILE	SHRINK TUBE	TUBO FLESSIBILE
125265	36		SCHRUMPFSCHLAUCH 52/13/SW	1	TUYAU RETRACTILE	SHRINK TUBE	TUBO FLESSIBILE
125263	37		SCHRUMPFSCHLAUCH 24/6/SW	1	TUYAU RETRACTILE	SHRINK TUBE	TUBO FLESSIBILE
125266	38		SCHUTZSCHLAUCH D11.4/D8.4	1	TUYAU PROTECTIVE	PROTECTIVE HOSE	CAVO DI PROTEZIONE
125872	39		SCHUTZSCHLAUCH DI35	1	TUYAU PROTECTIVE	PROTECTIVE HOSE	CAVO DI PROTEZIONE
125392	40		SCHUTZSCHLAUCH DI10	1	TUYAU PROTECTIVE	PROTECTIVE HOSE	CAVO DI PROTEZIONE
125871	41		SCHUTZSCHLAUCH D34.3/D28.9	1	TUYAU PROTECTIVE	PROTECTIVE HOSE	CAVO DI PROTEZIONE
125283	42		KABEL CAN-BUS	1	CABLE	CABLE	CAVO
125256	43		SCHUTZSCHLAUCH D28.4/23.0	1	TUYAU PROTECTIVE	PROTECTIVE HOSE	CAVO DI PROTEZIONE
125207	44		SCHUTZSCHLAUCH D21/D16.6	1	TUYAU PROTECTIVE	PROTECTIVE HOSE	CAVO DI PROTEZIONE



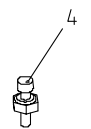
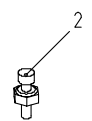
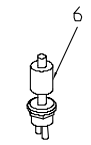
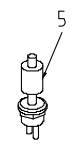
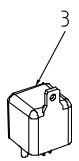
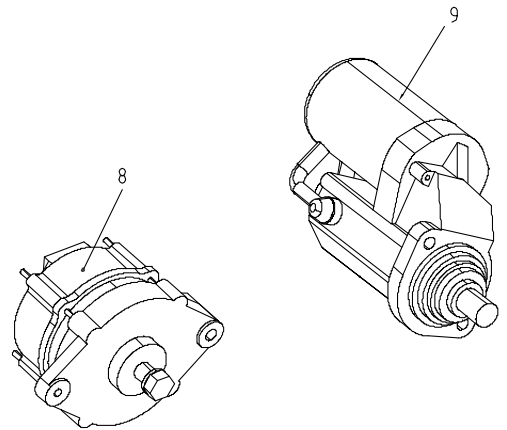
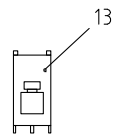
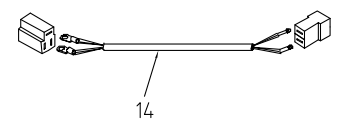
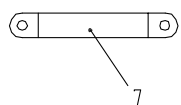
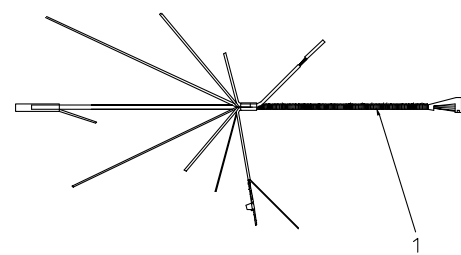
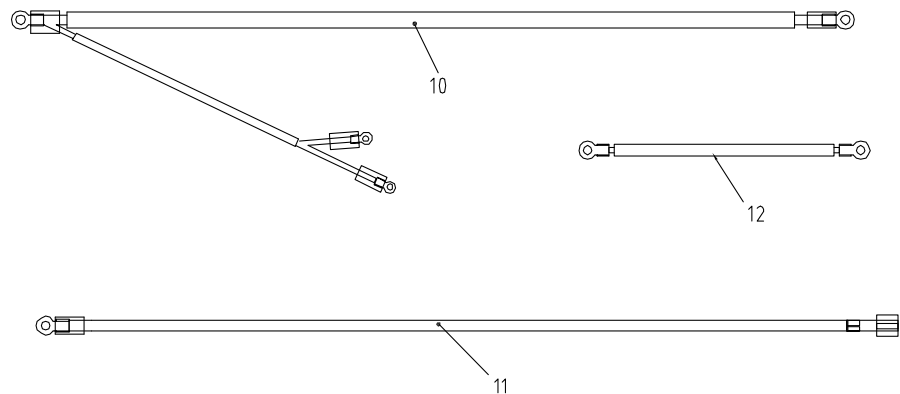
Bestell-Nr. No de comm. No di ordinaz. Nr. of order			St. pcs. pez. pcs.	Kabelbaum Batterie Cable harness of batterie	Harnais de cable de la batterie Cintura di cavi della batteria	199191
Nr. of order	Pos.	Bezeichnung	pcs.	Dénomination	Denomination	Denominazione
198504	1	BATTERIEPOL POS.+	1	POL DE LA BATTERIE	BATTERY POLE	PALO DELLA BATTERIA
125208	2	SCHUTZKAPPE 18/22	1	CAPOT DE PROTECTION	DUST CAP	TAPPO DI PROTEZIONE
198505	3	BATTERIEPOL NEG.-	1	POL DE LA BATTERIE	BATTERY POLE	PALO DELLA BATTERIA
198507	4	BATTERIEPOLABDECKUNG BLAU	1	RECOUVREMENT	COVERING	RIPARO
125202	5	KABEL 50MM2 D13.1 ROT	1	CABLE	CABLE	CAVO



Bestell-Nr. No de comm. No di ordinaz. Nr. of order		Pos.	Bezeichnung	St. pcs. pez. pcs.	Kabelbaum Trennschalter Cable harness of disconn. switch	Harnais de cable du sectionneur Cintura di cavi di interruttore disconn.	125885
Nr. of order		Pos.	Bezeichnung	pcs.	Dénomination	Denomination	Denominazione
125202	1		KABEL 50MM2 D13.1 ROT	1	CABLE	CABLE	CAVO
125263	2		SCHRUMPFSCHLAUCH 24/6/SW	1	TUYAU RETRACTILE	SHRINK TUBE	TUBO FLESSIBILE
198506	3		BATTERIEPOLABDECKUNG ROT	1	RECOUVREMENT	COVERING	RIPARO
125208	4		SCHUTZKAPPE 18/22	1	CAPOT DE PROTECTION	DUST CAP	TAPPO DI PROTEZIONE
198504	5		BATTERIEPOL POS.+	1	POL DE LA BATTERIE	BATTERY POLE	PALO DELLA BATTERIA
125211	6		KABELSCHUH D10.5-50MM2/9.3	1	LANGUETTE	LUG	ALETTA
125207	7		SCHUTZSCHLAUCH D21/D16.6	1	TUYAU PROTECTIVE	PROTECTIVE HOSE	CAVO DI PROTEZIONE

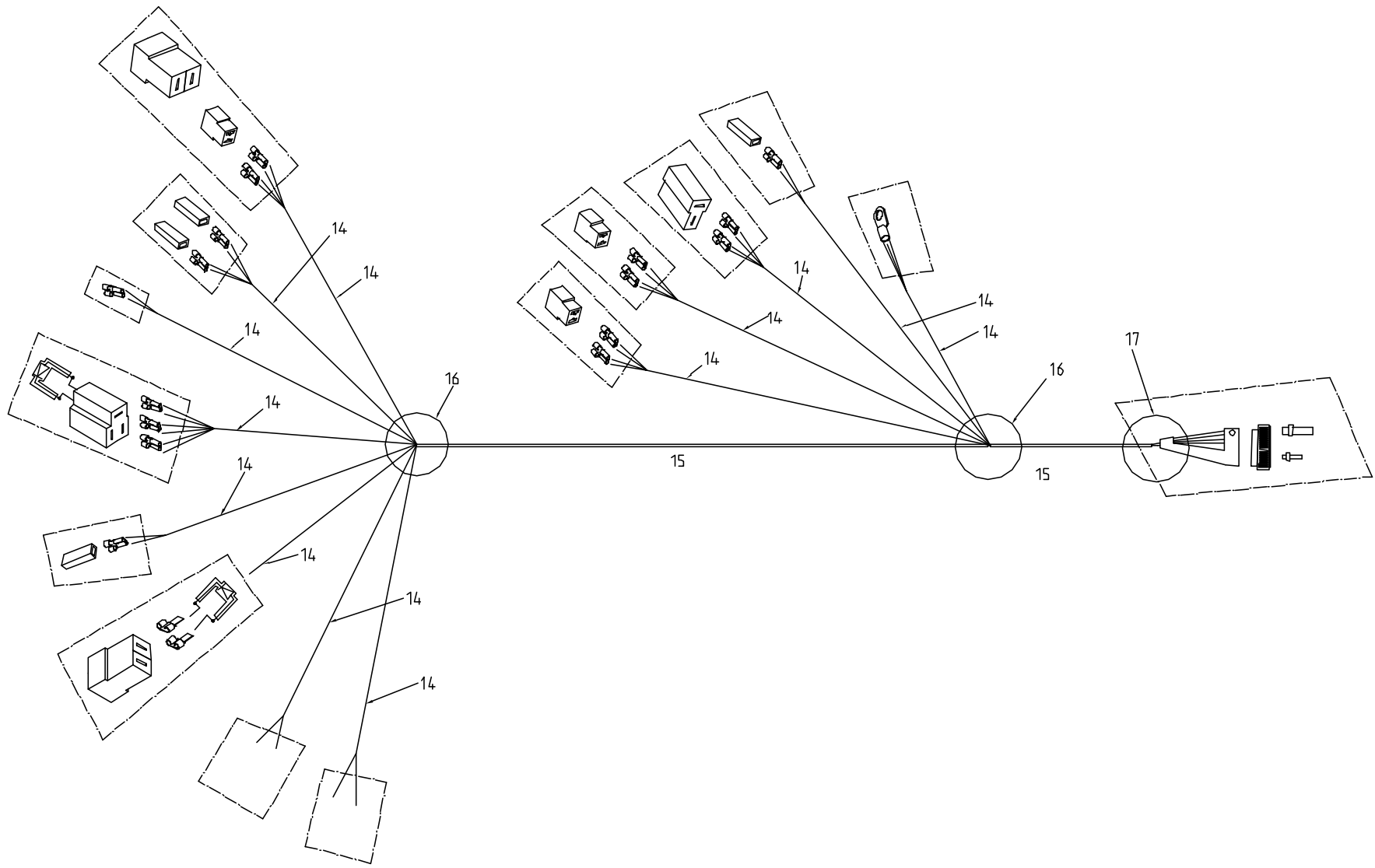


Bestell-Nr. No de comm. No di ordinaz. Nr. of order		Pos.	Bezeichnung	St. pcs. pez. pcs.	Kabelbaum Batterie - Trennschalter Cable harness of battery	Harnais de cable batterie Cintura di cavi della batteria	125886
Nr. of order		Pos.	Bezeichnung	pcs.	Dénomination	Denomination	Denominazione
125213	1		KABELSCHUH D10.5-70MM2/11.0	1	LANGUETTE	LUG	ALETTA
199879	2		LOETKABELSCHUH 8X9.5	1	LANGUETTE	LUG	ALETTA
198852	3		LOETKABELSCHUH 5X4.2	1	LANGUETTE	LUG	ALETTA
125208	4		SCHUTZKAPPE 18/22	2	CAPOT DE PROTECTION	DUST CAP	TAPPO DI PROTEZIONE
125214	5		KABEL 10MM2 D6.8 ROT	1	CABLE	CABLE	CAVO
125202	6		KABEL 50MM2 D13.1 ROT	1	CABLE	CABLE	CAVO
125197	7		SCHUTZSCHLAUCH D9.9/D6.8	1	TUYAU PROTECTIVE	PROTECTIVE HOSE	CAVO DI PROTEZIONE
125207	8		SCHUTZSCHLAUCH D21/D16.6	1	TUYAU PROTECTIVE	PROTECTIVE HOSE	CAVO DI PROTEZIONE

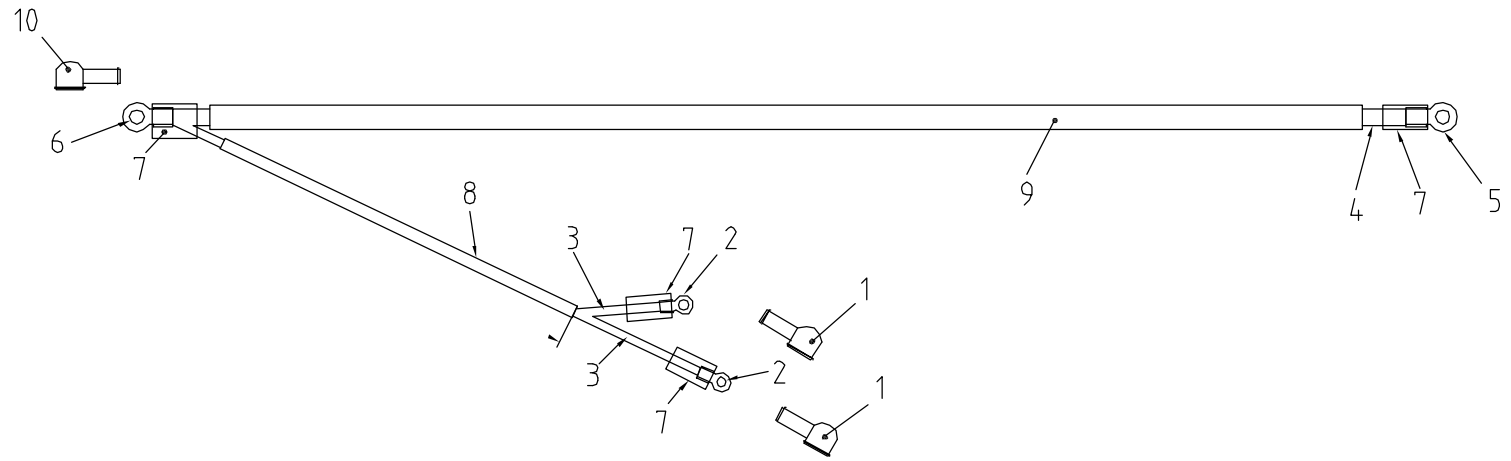


Bestell-Nr. No de comm. No di ordinaz. Nr. of order		Pos.	Bezeichnung	St. pcs. pez. pcs.	Elektronik Motor Electronics of engine	Système électronique moteur Sistema elettronica motore	251593
				Dénomination	Denomination	Denominazione	
199538	1		KABELBAUM A61 MOTOR	1	HARNAIS DE CABLES	CABLE HARNESS	CINTURA DI CAVI
198601	2		FUELLSTANDSFUEHLER	1	SONDE REMPLISSAGE	FILLING PROBE	SONDA RIEMPIMENTO
199382	3		RELAIS 24V-100A/0 ANLASSER JD	2	RELAIS	RELAY	CAMBIA
199524	4		TEMPERATURSENSOR 1/8 - 27 NPTF	1	SONDE PYROMETRIQUE	TEMPERATURE PROBE	TERMOSONDA
890120	5		TEMPERATURSCHALTER A61	1	INTERRUPTEUR DE TEMPERATURE	TEMPERATURE SWITCH	INTERRUTTORE DELLE REG.D.TEMP.
890086	6		OELDRUCKSCHALTER	1	CONTACTEUR DE PRESSION D'HUILE	OIL PRESSURE SWITCH	INTERRUTTORE PRESSIONE OLIO
199452	7		MASSEBAND VPE 1	1	BANDE DE MASSE	EARTHING CABLE	COLLEGAMENTO A TERRA
890094	8		ALTERNATOR	1	ALTERNATEUR	ALTERNATOR	ALTERNATORE
890116	9		ANLASSER A61 24V.	1	DEMARREUR	STARTER	AVVIATORE
125848	10		KABELBAUM VERSORGUNG RELAIS A61B	1	HARNAIS DE CABLES	CABLE HARNESS	CINTURA DI CAVI
125851	11		KABELBAUM ANLASSERRELAIS A61B	1	HARNAIS DE CABLES	CABLE HARNESS	CINTURA DI CAVI
125850	12		KABELBAUM VORGLUEHKERZE A61B	1	HARNAIS DE CABLES	CABLE HARNESS	CINTURA DI CAVI
890118	13		ABSTELLMAGNET A61 24V	1	AIMANT	MAGNET	MAGNETE
125877	14		KABELBAUM ABSTELLMAGNET A61	1	HARNAIS DE CABLES	CABLE HARNESS	CINTURA DI CAVI

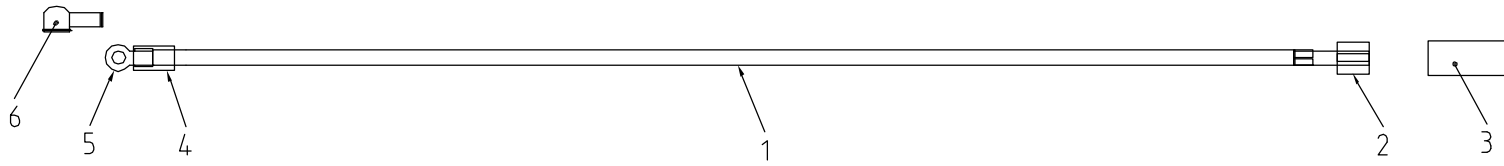
Bestell-Nr. No de comm. No di ordinaz. Nr. of order		Pos.	Bezeichnung	St. pcs. pez. pcs.	Kabelbaum Motor Cable harness of engine	Harnais de cable moteur Cintura di cavi motore	199538
					Dénomination	Denomination	Denominazione
125164	1		STECKER 21 POL	1	FICHE / CONNECTEUR	PLUG / CONNECTOR	PRESA / CONNETTORE
198757	2		ZUGENTLASTUNG	1	SOULAGEUR	RELIEVER	MITIGATORE
199812	3		PIN-SIZE 16	12	LANGUETTE	LUG	ALETTA
199823	4		PIN-SIZE 12	2	LANGUETTE	LUG	ALETTA
198467	5		LOETKABELSCHUH 10X4,3	1	LANGUETTE	LUG	ALETTA
198841	6		SCHUTZHUELLE 6.3mm	4	ENVELOPPE DE PROTECTION	PROTECTION WRAPS	INVOLUCRI DI PROTEZIONE
198439	7		KABELSCHUH 6.3MM/1.5-2.5	17	LANGUETTE	LUG	ALETTA
198457	8		STECKGEHAEUSE 2-POLIG T	1	BOITIER	CASING	SCATOLA
198460	9		STECKGEHAEUSE 2-POLIG	3	BOITIER	CASING	SCATOLA
125279	10		STECKGEHAEUSE 2-POLIG	2	BOITIER	CASING	SCATOLA
198464	11		FLACHSTECKZUNGE 6.3mm	2	FICHE	PLUG	PRESA
125280	12		DIODE 50V/1A 1N 4001	2	DIODE	DIODE	DIODO
198864	13		STECKGEHAEUSE 3-POLIG	1	BOITIER	CASING	SCATOLA



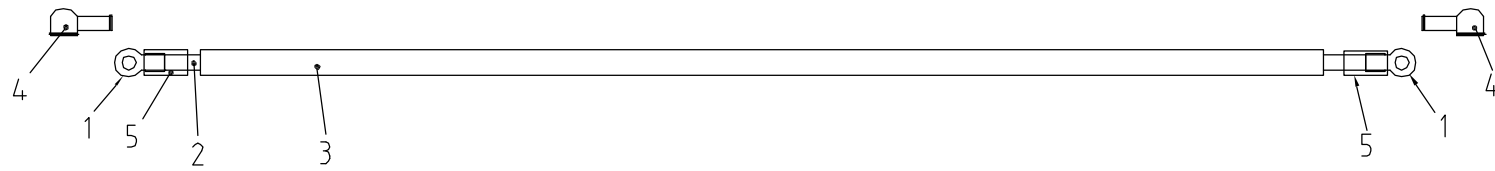
Bestell-Nr. No de comm. No di ordinaz. Nr. of order		Pos.	Bezeichnung	St. pcs. pez. pcs.	Kabelbaum Motor Cable harness of engine	Harnais de cable moteur Cintura di cavi motore	199538
Nr. of order		Pos.	Bezeichnung	pcs.	Dénomination	Denomination	Denominazione
125259	14		SCHUTZSCHLAUCH DI6	1	TUYAU PROTECTIVE	PROTECTIVE HOSE	CAVO DI PROTEZIONE
125207	15		SCHUTZSCHLAUCH D21/D16.6	1	TUYAU PROTECTIVE	PROTECTIVE HOSE	CAVO DI PROTEZIONE
125265	16		SCHRUMPFSCHLAUCH 52/13/SW	1	TUYAU RETRACTILE	SHRINK TUBE	TUBO FLESSIBILE
125263	17		SCHRUMPFSCHLAUCH 24/6/SW	1	TUYAU RETRACTILE	SHRINK TUBE	TUBO FLESSIBILE



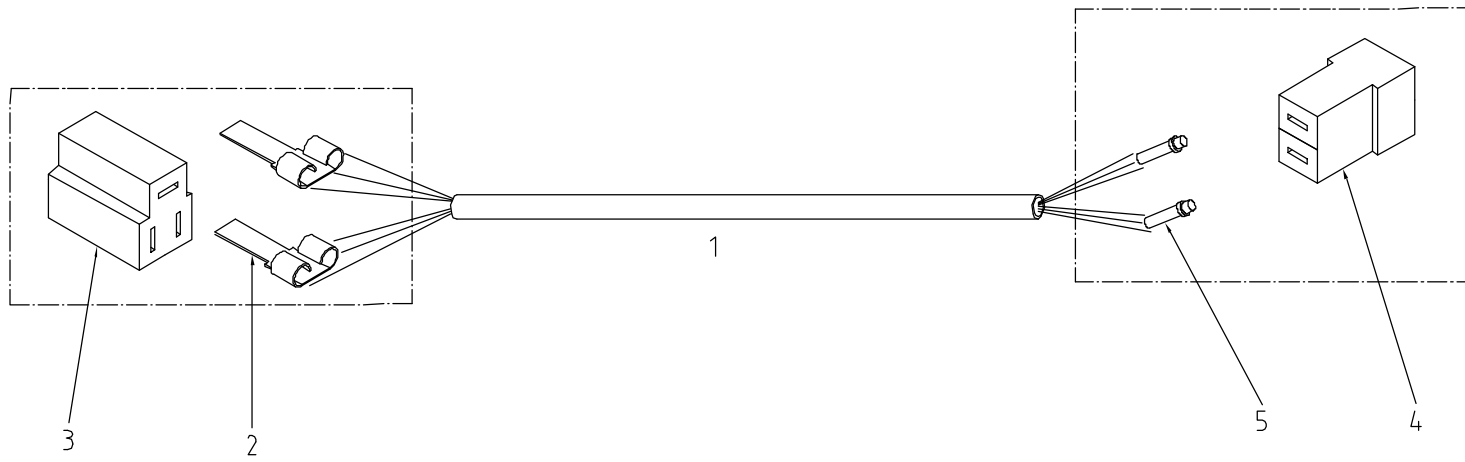
Bestell-Nr. No de comm. No di ordinaz. Nr. of order		Pos.	Bezeichnung	St. pcs. pez. pcs.	Kabelbaum Versorgung Relais Cable harness of relay	Harnais de cable relais Cintura di cavi cambia	125848
					Dénomination	Denomination	Denominazione
125203	1		SCHUTZKAPPE 3/13	2	CAPOT DE PROTECTION	DUST CAP	TAPPO DI PROTEZIONE
198461	2		LOETKABELSCHUH 6X3,4	2	LANGUETTE	LUG	ALETTA
125293	3		KABEL 4MM2 D4.3 RT	2	CABLE	CABLE	CAVO
125214	4		KABEL 10MM2 D6.8 ROT	1	CABLE	CABLE	CAVO
125849	5		KABELSCHUH D6.5-10MM2/4.2	1	LANGUETTE	LUG	ALETTA
125210	6		KABELSCHUH D8.4-25MM2/6.6	1	LANGUETTE	LUG	ALETTA
125262	7		SCHRUMPFSCHLAUCH 12/3/SW	4	TUYAU RETRACTILE	SHRINK TUBE	TUBO FLESSIBILE
125382	8		SCHUTZSCHLAUCH DI14	1	TUYAU PROTECTIVE	PROTECTIVE HOSE	CAVO DI PROTEZIONE
125197	9		SCHUTZSCHLAUCH D9.9/D6.8	1	TUYAU PROTECTIVE	PROTECTIVE HOSE	CAVO DI PROTEZIONE
125208	10		SCHUTZKAPPE 18/22	1	CAPOT DE PROTECTION	DUST CAP	TAPPO DI PROTEZIONE



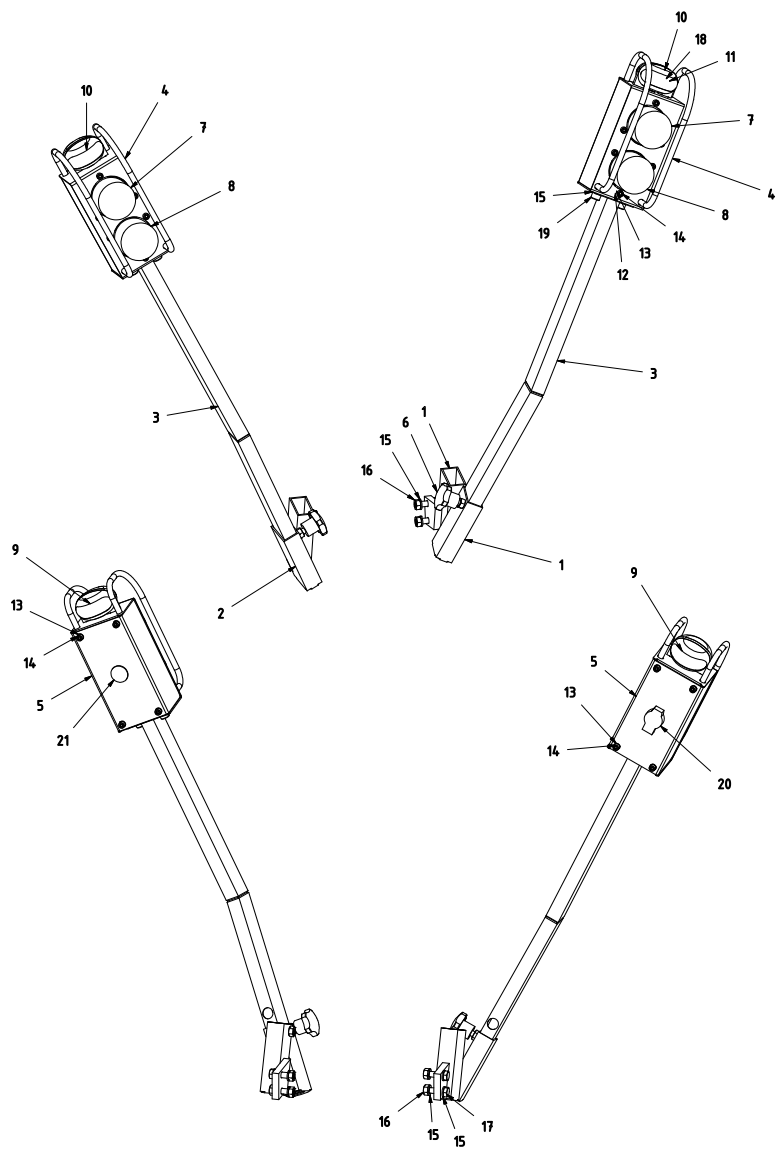
Bestell-Nr. No de comm. No di ordinaz. Nr. of order		Pos.	Bezeichnung	St. pcs. pez. pcs.	Kabelbaum Versorgung Relais Cable harness of relay	Harnais de cable relais Cintura di cavi cambia	125851
Nr. of order		Pos.	Bezeichnung	pcs.	Dénomination	Denomination	Denominazione
125293	1		KABEL 4MM2 D4.3 RT	1	CABLE	CABLE	CAVO
125408	2		KABELSCHUH 6.3MM/4.0-6.0	1	LANGUETTE	LUG	ALETTA
198841	3		SCHUTZHUELLE 6.3mm	1	ENVELOPPE DE PROTECTION	PROTECTION WRAPS	INVOLUCRI DI PROTEZIONE
125262	4		SCHRUMPFSCHLAUCH 12/3/SW	1	TUYAU RETRACTILE	SHRINK TUBE	TUBO FLESSIBILE
198461	5		LOETKABELSCHUH 6X3,4	1	LANGUETTE	LUG	ALETTA
125203	6		SCHUTZKAPPE 3/13	1	CAPOT DE PROTECTION	DUST CAP	TAPPO DI PROTEZIONE



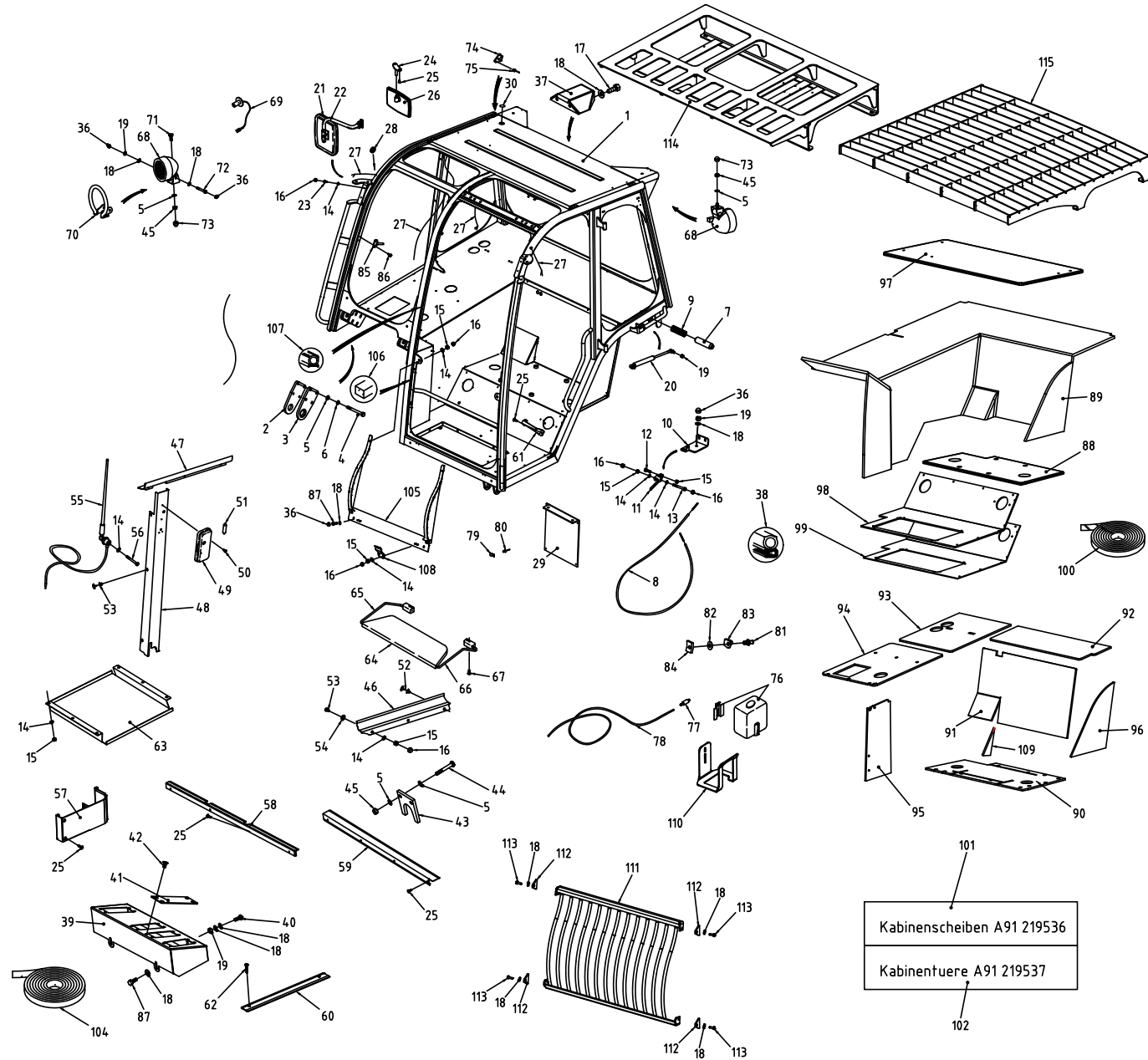
Bestell-Nr. No de comm. No di ordinaz. Nr. of order		Pos.	Bezeichnung	St. pcs. pez. pcs.	Kabelbaum Vorglühkerze Cable harness of preheater	Harnais de cable recuit prealable Cintura di cavi riccotura preliminare	125850
Nr. of order		Pos.	Bezeichnung	pcs.	Dénomination	Denomination	Denominazione
198461	1		LOETKABELSCHUH 6X3,4	2	LANGUETTE	LUG	ALETTA
125293	2		KABEL 4MM2 D4.3 RT	1	CABLE	CABLE	CAVO
125197	3		SCHUTZSCHLAUCH D9.9/D6.8	1	TUYAU PROTECTIVE	PROTECTIVE HOSE	CAVO DI PROTEZIONE
125203	4		SCHUTZKAPPE 3/13	2	CAPOT DE PROTECTION	DUST CAP	TAPPO DI PROTEZIONE
125262	5		SCHRUMPFSCHLAUCH 12/3/SW	2	TUYAU RETRACTILE	SHRINK TUBE	TUBO FLESSIBILE



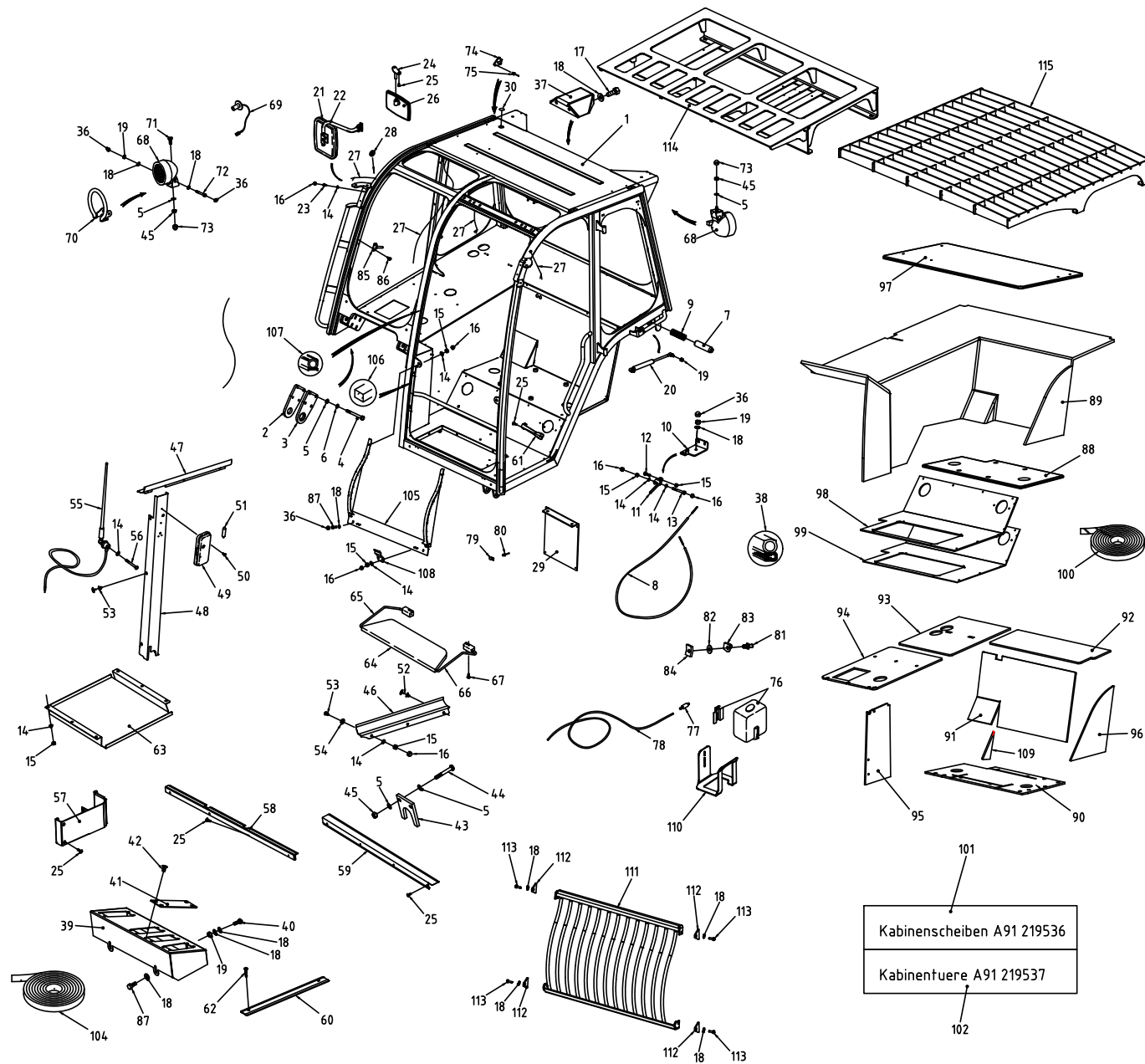
Bestell-Nr. No de comm. No di ordinaz. Nr. of order		Pos.	Bezeichnung	St. pcs. pez. pcs.	Kabelbaum Abstellmagnet Cable harness of magnet	Harnais de cable aimant Cintura di cavi magnete	125877
Nr. of order		Pos.	Bezeichnung	pcs.	Dénomination	Denomination	Denominazione
125259	1		SCHUTZSCHLAUCH DI6	1	TUYAU PROTECTIVE	PROTECTIVE HOSE	CAVO DI PROTEZIONE
198464	2		FLACHSTECKZUNGE 6.3mm	2	FICHE	PLUG	PRESA
125881	3		STECKGEHAEUSE 3POL	1	BOITIER	CASING	SCATOLA
125882	4		STECKERGEHAEUSE 2POL	1	CORPS DE CONTACT	CIRCUIT BOARD	CORPO DI CONTATTO
125883	5		PIN	2	BROCHE	PIN	SPILLA



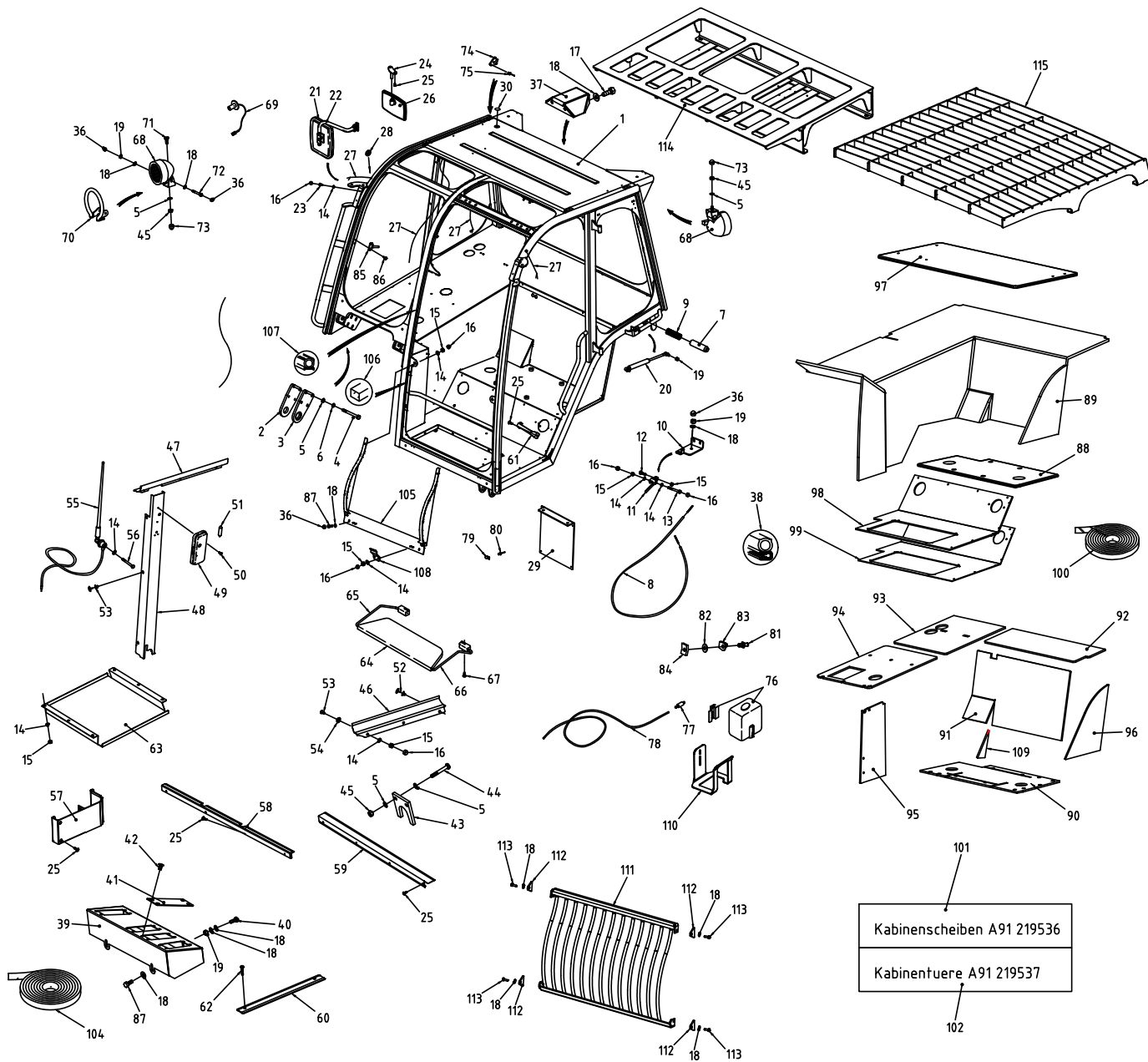
Bestell-Nr. No de comm. No di ordinaz. Nr. of order	Pos.	Bezeichnung	St. pcs. pez. pcs.	Beleuchtung kpl. Lighting cpl. Dénomination	Eclairage cpl. Illuminazione cpl. Denomination	218130 Denominazione
218121	1	BEFESTIGUNG L	1	FIXATION	FASTENING DEVICE	FISSAGIO
218116	2	BEFESTIGUNG R	1	FIXATION	FASTENING DEVICE	FISSAGIO
218124	3	SCHENKEL	2	TIRANT	LEG	TIRANTE
218138	4	LAMPENFASSUNG KPL.	2	DOUILLE DE LAMPE	LAMP-FITTING	PORTALAMPADA
218126	5	DECKEL	2	COUVERCLE	COVER	COPERCHIO
198239	6	STERNGRIFF	2	POIGNEE	HANDLE	PRESA
198219	7	BLINKLICHT ORANGE	2	LUMIERE INTERMITTENTE	INTERMITTENT LIGHT	LUCE INTERMITTENTE
198502	8	STANDLICHT WEISS	2	LUMIERE DE STATIONNEMENT	PARKING LIGHT	LUCE DI PARCHEGGIO
198220	9	POSITIONSLICHT ROT	2	LAMPE DELIMINATION	DEMARCATON LIGHT	LAMPADA DELIMINAZIONE
198221	10	POSITIONSLICHT WEISS	2	LAMPE DELIMINATION	DEMARCATON LIGHT	LAMPADA DELIMINAZIONE
800348	11	SKT.MUTTER M04 VERZ.	4	ECROU SIX PANS	HEXAGON NUT	DADO MADRE ESAGONALE
800065	12	SKT.MUTTER M05 VERZ.	12	ECROU SIX PANS	HEXAGON NUT	DADO MADRE ESAGONALE
800240	13	FEDERRING 05 VERZ.	20	RONDELLE RESSORT	LOCK WASHER	ANELLO A MOLLA
800375	14	ISK.SCHRAUBE M05X012 VERZ.	20	BOULON A SIX PANS CREUX	ALLEN SCREW	VITE ESAGONO INTERNO
800029	15	FEDERRING 08 VERZ.	12	RONDELLE RESSORT	LOCK WASHER	ANELLO A MOLLA
800028	16	SKT.MUTTER M08 VERZ.	4	ECROU SIX PANS	HEXAGON NUT	DADO MADRE ESAGONALE
800185	17	SKT.SCHRAUBE M08X030 VERZ.	4	VIS A SIX PANS	HEXAGON-HEAD SCREW	VITE ESAGONALE
801131	18	SKT.SCHRAUBE M04X016 VERZ.	4	VIS A SIX PANS	HEXAGON-HEAD SCREW	VITE ESAGONALE
800286	19	ISK.SCHRAUBE M08X016 VERZ.	4	BOULON A SIX PANS CREUX	ALLEN SCREW	VITE ESAGONO INTERNO
195488	20	STECKDOSE 2-POLIG KOMBI	1	PRISE DE COURANT	PLUG SOCKET	SPINA
198531	21	ABDECKTUELLE D20	1	COUVERCLE	COVER	BECCUCCIO SCOPRIRE



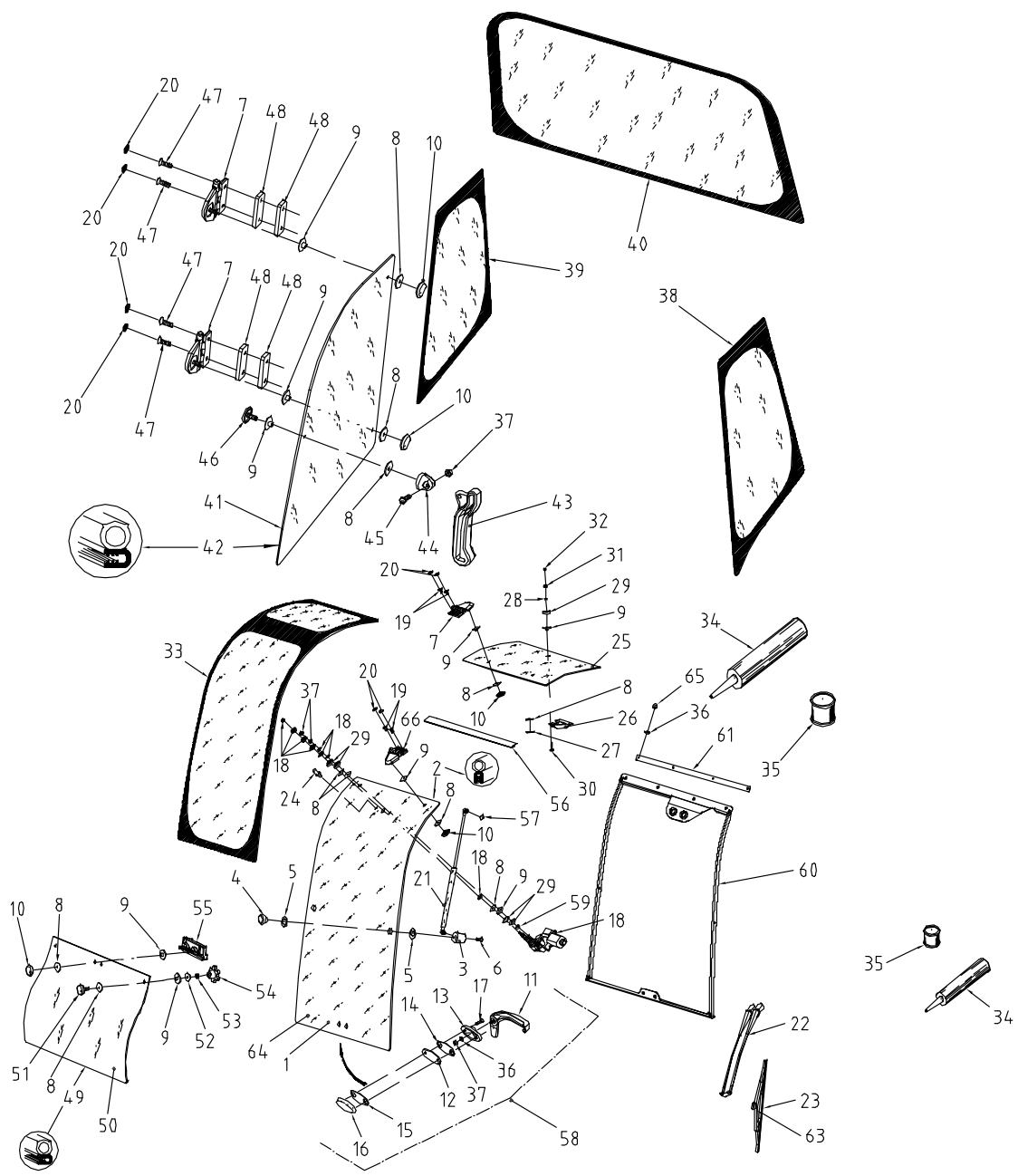
Bestell-Nr. No de comm. No di ordinaz. Nr. of order	Pos.	Bezeichnung	St. pcs. pez. pcs.	Kabine Cab Dénomination	Cabine Cabina Denomination	199174 Denominazione
198634	1	RAHMEN	1	CADRE	FRAME	TELAIO
198635	2	LASCHE	2	ANNEAU DE FIXATION	SHACKLE	ANELLO DI TRAZIONE
198636	3	LASCHE	2	ANNEAU DE FIXATION	SHACKLE	ANELLO DI TRAZIONE
800128	4	SKT.SCHRAUBE M10X100 VERZ.	8	VIS A SIX PANS	HEXAGON-HEAD SCREW	VITE ESAGONALE
800441	5	SCHEIBE 10,5X20X2 VERZ.	14	RONDELLE	ROUND BRASS BUSHING/WASHER	RONDELLA
800026	6	FEDERRING 10 VERZ.	8	RONDELLE RESSORT	LOCK WASHER	ANELLO A MOLLA
198637	7	BOLZEN D20X80	2	BOULON	PIN	BULLONE
198638	8	KABELZUG VERRIEGELUNG	2	ATTELAGE DE CABLE	CABLE	CAVO
198639	9	DRUCKFEDER VERZ.	2	RESSORT DE PRESSION	PRESSURE SPRING	MOLLA DI COMPRESSIONE
198640	10	GRUNDPLATTE ENTRIEGELUNG	1	PLAQUE DE BASE	GROUND PLATE	PIASTRA DI FONDAZIONE
198641	11	HEBEL ENTRIEGELUNG	1	LEVIER	LEVER	LEVA
800090	12	SKT.SCHRAUBE M06X020 VERZ.	1	VIS A SIX PANS	HEXAGON-HEAD SCREW	VITE ESAGONALE
801142	13	SKT.SCHRAUBE M06X050 VERZ.	1	VIS A SIX PANS	HEXAGON-HEAD SCREW	VITE ESAGONALE
800136	14	SCHEIBE 06,4X12X1,6 VERZ.	24	RONDELLE	ROUND BRASS BUSHING/WASHER	RONDELLA
800091	15	SICHERUNGSMUTTER M06 VERZ.	16	ECROU	LOCK NUT	DADO-MADRE ESAGONALE
197324	16	ABDECKKAPPE D=6	14	COUVERCLE DE RECOUVREMENT	COVER	RIPARO A GREMBIALE
800178	17	SKT.SCHRAUBE M08X016 VERZ.	2	VIS A SIX PANS	HEXAGON-HEAD SCREW	VITE ESAGONALE
800436	18	SCHEIBE 08,4X16X1,6 VERZ.	24	RONDELLE	ROUND BRASS BUSHING/WASHER	RONDELLA
800077	19	SICHERUNGSMUTTER M08 VERZ.	12	ECROU	LOCK NUT	DADO-MADRE ESAGONALE
198642	20	GASFEDER 50N, LG 235.5	1	RESSORT	SPRING	MOLLA
197378	21	SPIEGEL LI MIT HALTERUNG A51/A71	2	MIROIR	MIRROR	SPECCHIO
197377	22	SPIEGEL RE MIT HALTERUNG A71	2	MIROIR	MIRROR	SPECCHIO
800122	23	SKT.SCHRAUBE M06X016 VERZ.	4	VIS A SIX PANS	HEXAGON-HEAD SCREW	VITE ESAGONALE
197392	24	SPIEGELHALTER F.INNENSPIEGEL	1	FIXATION DU MIROIR	MIRROR HOLDER	FISSAGGIO DI SPECCHIO
801028	25	BLECHSCHRAUBE 04.8X16 VERZ.	22	VIS PARKER	TIN SCREW	VITE PER LAMIERA
197391	26	INNENSPIEGEL	1	MIROIR INTERIEUR	INNER MIRROR	SPECCHIO INTERIORE
198643	27	VERKABELUNG	1	CABLAGE	WIRING	IMPIANTO ELETTRICO
197366	28	BLINDSTOPFEN 12MM	18	BOUCHON	PLUG	TAMPONE
199637	29	RELAISBOX HALTER	1	BOITIER DU RELAIS	RELAY BOX	SCATOLA DI CAMBIA
125622	30	DECKEL F. KABDURCHFUEHRUNG	1	COUVERCLE	COVER	COPERCHIO
199368	37	HALTER LUFTFILTERMATTE	1	FIXATION D'AMORTISSEUR	HOLDER	FISSAGGIO
197327	38	SCHLAUCHPROFIL	1	PROFIL DE TUYAU	HOSE PROFILE	PROFILO DI TUBO
199639	39	PEDALBLECH	1	TOLE	PLATE	LAMIERA
800040	40	SKT.SCHRAUBE M08X020 VERZ.	2	VIS A SIX PANS	HEXAGON-HEAD SCREW	VITE ESAGONALE
198648	41	ABDECKUNG PEDALBLECH	1	TOLE DE RECOUVREMENT	COVERING PANEL	RIPARO A GREMBIALE
800250	42	SENKSCHEIBE M08X016 VERZ.	4	VIS A TETE NOYEE	COUNTERSUNK SCREW	VITE A TESTA SVASATA



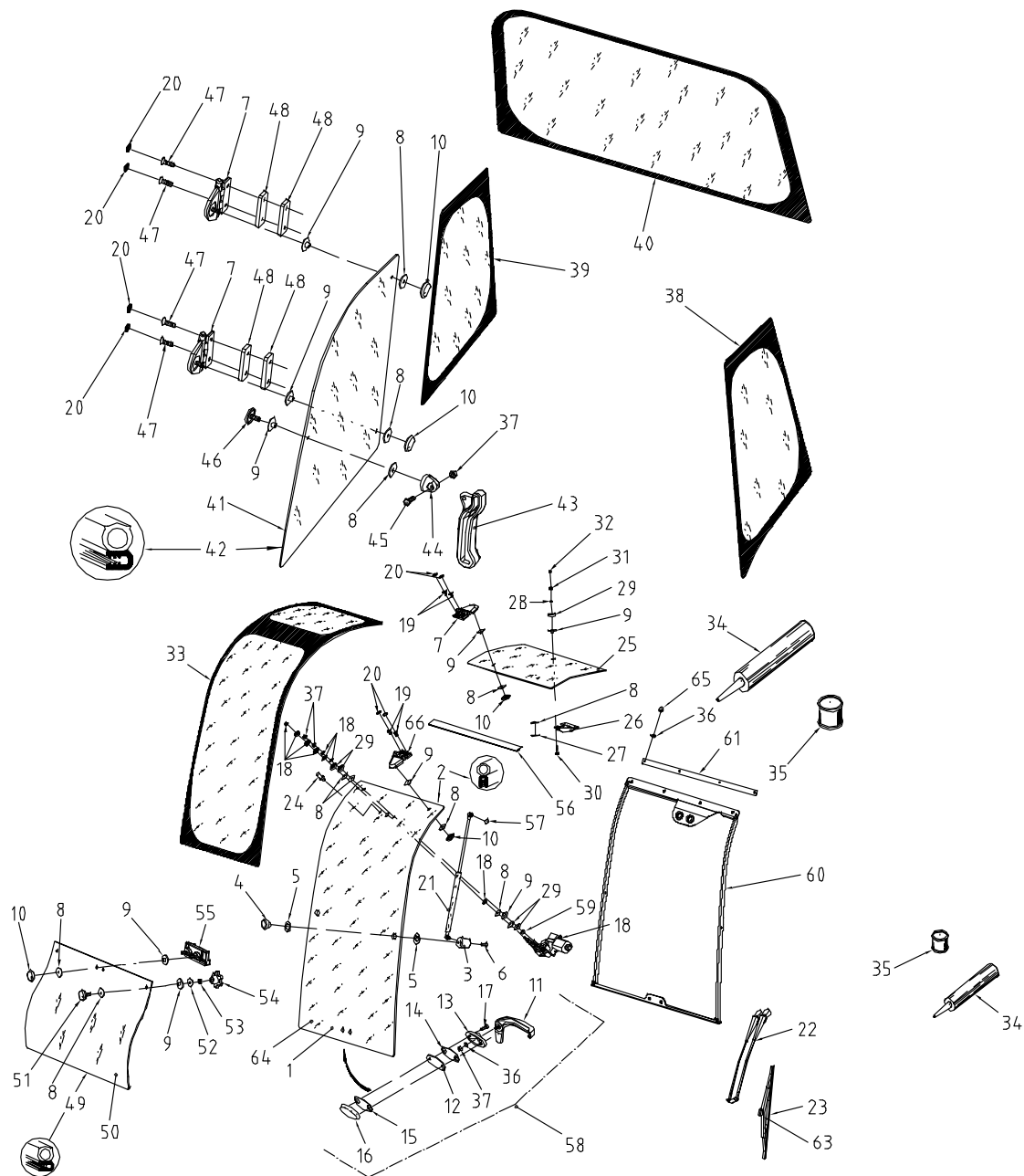
Bestell-Nr. No de comm. No di ordinaz. Nr. of order	Pos.	Bezeichnung	St. pcs. pez. pcs.	Kabine Cab Dénomination	Cabine Cabina Denomination	199174 Denominazione
198649	43	ZENTRIERBLECH	1	TOLE DE CENTRAGE	CENTERING PLATE	LAMIERA DI CENTRAGGIO
800342	44	SKT.SCHRAUBE M10X070 VERZ.	2	VIS A SIX PANS	HEXAGON-HEAD SCREW	VITE ESAGONALE
800228	45	SICHERUNGSMUTTER M10 VERZ.	6	ECROU	LOCK NUT	DADO-MADRE ESAGONALE
198650	46	KABELBLENDE A-SAEULE LI	1	PROTECTION DE CABLE	CABLE PROTECTION	PROTEZIONE DI CAVO
198651	47	KABELBLENDE A-SAEULE RE	1	PROTECTION DE CABLE	CABLE PROTECTION	PROTEZIONE DI CAVO
198652	48	KABELBLENDE B-SAEULE BAGGER	1	PROTECTION DE CABLE	CABLE PROTECTION	PROTEZIONE DI CAVO
197388	49	INNENBELEUCHTUNG	1	ECLAIRAGE INFERIEUR	CAB LIGHTING	ILLUMINAZIONE INTERIORE
801025	50	BLECHSCHRAUBE 04.2X13 VERZ.	2	VIS PARKER	TIN SCREW	VITE PER LAMIERA
198654	51	SOFFITTENLAMPE 24V/5W	1	LAMPE	LAMP	LAMPADA
198655	52	SPREIZNIETE 11MM	10	RIVET	RIVET	RIVETTO
801143	53	SENKSCHRAUBE M06X016 VERZ.	2	VIS A TETE NOYEE	COUNTERSUNK SCREW	VITE A TESTA SVASATA
198656	54	ROSETTE NI 6.0	2	ROSETTE	ROSETTE	ROSETTA
197368	55	ANTENNE	1	ANTENNE	ANTENNA	ANTENNA
801144	56	SKT.SCHRAUBE M06X070 VERZ.	1	VIS A SIX PANS	HEXAGON-HEAD SCREW	VITE ESAGONALE
199640	57	ABLAGEFACH U.FLASCHENHALTER	1	VIDE-POCHE	DEPOSITORY	DEPOSITO
199641	58	LEISTE F.TAPEZIERUNG	1	LISTEAU	LEDGE	LISTA
198659	59	LEISTE F. TAPEZIERUNG OBEN	1	LISTEAU	LEDGE	LISTA
198660	60	EINSTIEGLEISTE	1	MARCHE-PIED	FOOT-BOARD	PEDANA
198661	61	SCHUTZBUEGEL	1	ARCEAU DE PROTECTION	SECURITY SHACKLE	STAFFA DI PROTEZIONE
801145	62	LINSENSENKCHR. 04.8X22	3	VIS A TETE NOYEE	COUNTERSUNK SCREW	VITE A TESTA SVASATA
125006	63	SCHUTZBLECH	1	TOLE DE PROTECTION	PROTECTION PLATE	LAMIERA DI PROTEZIONE
198663	64	SONNENBLENDE	1	PARASOLEIL	SUN BLIND	PARALUCE
197370	65	STANGE F.SONNENBLENDE LI	1	BARRE	STAKE	SBARRA
197371	66	STANGE F.SONNENBLENDE RE	1	BARRE	STAKE	SBARRA
800904	67	BLECHSCHRAUBE 05,5X25 VERZ.	4	VIS PARKER	TIN SCREW	VITE PER LAMIERA
198695	68	ARBEITSSCHEINWERFER HELLA	4	PHARE DE TRAVAIL	HEADLIGHT	FARO DI LAVORO
198693	69	HALOGENLAMPE H3 24V/70W	4	LAMPE HALOGEN	HALOGEN LAMP	LAMPADA HALOGEN
198694	70	SCHEINWERFERBUEGEL	2	ARCEAU DE PHARE	HEAD LIGHT SHACKLE	STAFFA DI FARO
800069	71	SKT.SCHRAUBE M10X025 VERZ.	2	VIS A SIX PANS	HEXAGON-HEAD SCREW	VITE ESAGONALE
801011	72	SKT.SCHRAUBE M08X070 VERZ.	2	VIS A SIX PANS	HEXAGON-HEAD SCREW	VITE ESAGONALE
198692	73	ABDECKKAPPE D=10	4	COUVERCLE DE RECOUVREMENT	COVER	RIPARO A GREMBIALE
197393	74	KLEIDERHAKEN	2	PORTEMANTEAU	COAT-HOOK	GANCIO DEL CAPPOTTO
198691	75	BLINDNIETE 4X10	6	RIVET	RIVET	RIVETTO
198690	76	WASCHANLAGENBEHAELTER	1	BOITIER DU DISPOSITIV DE LAV.	WINDSCREEN WASHER BOX	SERBATOIO IMPIANTO LAVACRIST.
197364	77	RUECKSCHLAGVENTIL	1	SOUPAPE ANTI RETOUR	CHECK VALVE ASSEM. CPL.	VALVOLA CONTRACCOLPO
198689	78	WASSERSCHLAUCH TRANSPARENT	1	TUYAU A EAU	WATER TUBE	TUBO AD ACQUA



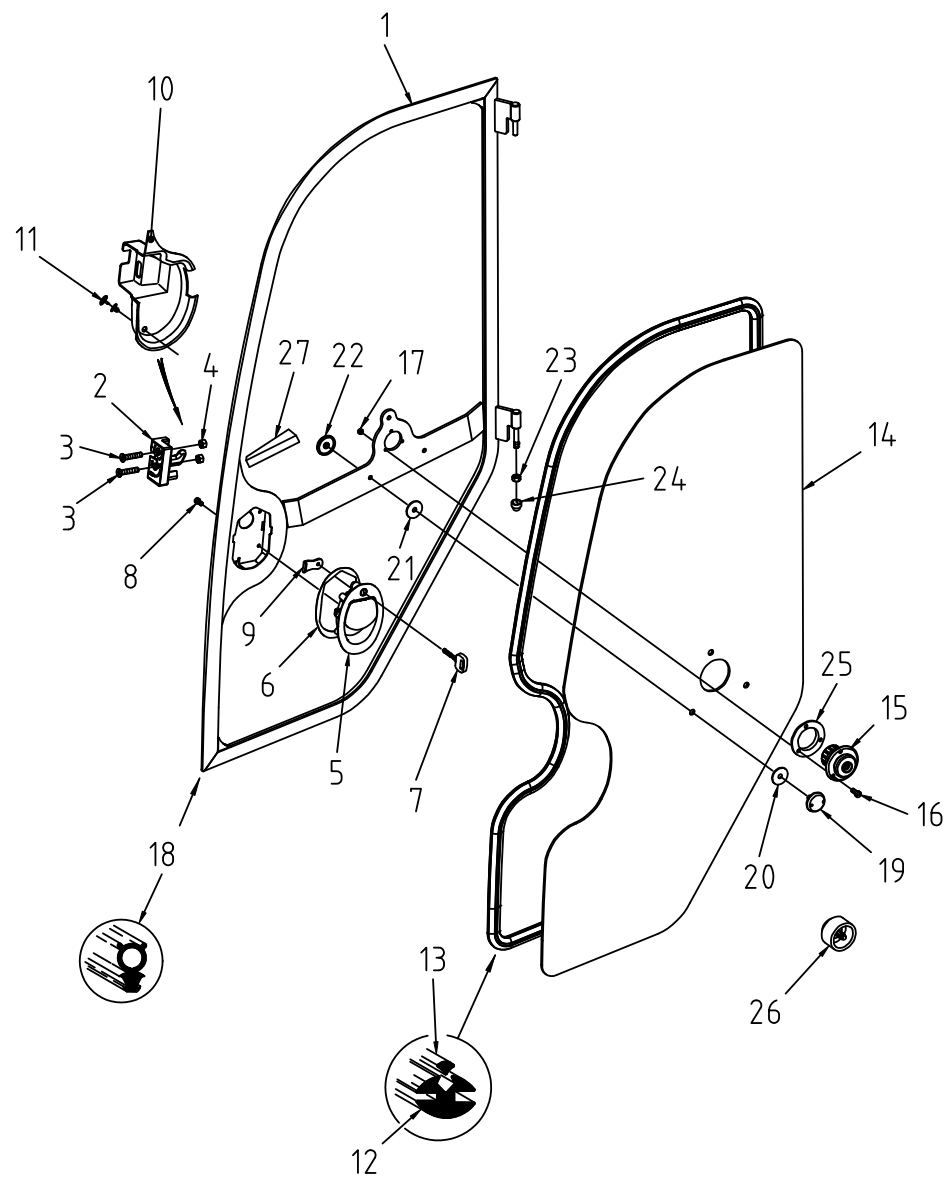
Bestell-Nr. No de comm. No di ordinaz. Nr. of order	Pos.	Bezeichnung	St. pcs. pez. pcs.	Kabine Cab Dénomination	Cabine Cabina Denomination	199174 Denominazione
198688	79	KABELSCHELLE 6MM	1	COLLIER DE SERRAGE DE CABLE	CABLE CLIP	CAMPANELLA DI CAVO
198687	80	BLINDNIETE 4X8	1	RIVET	RIVET	RIVETTO
197373	81	SCHLISSBOLZEN 13	1	BOULON DE FERMETURE	CLOSING PIN	BULLONE SERRATURA
197376	82	UNTERLEGSCHLEIBE	1	RONDELLE	WASHER	RONDELLA
198686	83	BUEGEL	1	ARCEAU	SHACKLE	STAFFA
197375	84	GEWINDEPLATTE	1	PLAQUE FILETEE	THREADED PLATE	PIASTRA FILETTATO
198679	85	LAGERUNG SEITENFENSTER	1	ENTREPOSAGE	ARRANGEMENT	APPOGGGIO
801146	86	BLECHSCHRAUBE 05.5X19 VERZ.	2	VIS PARKER	TIN SCREW	VITE PER LAMIERA
800089	87	SKT.SCHRAUBE M08X012 VERZ.	5	VIS A SIX PANS	HEXAGON-HEAD SCREW	VITE ESAGONALE
198665	88	TAPEZIERUNG SITZBLECH	1	CHAMBRANLE	COVERING	TAPPEZZERIA
198666	89	TAPEZIERUNG INNENVERKLEIDUNG	1	CHAMBRANLE	COVERING	TAPPEZZERIA
198667	90	LAERMDAEMMUNG	1	ISOLATION PHONIQUE	SOUND MATTING	CUSCINETTO PER SILENZIATORE
198668	91	LAERMDAEMMUNG	1	ISOLATION PHONIQUE	SOUND MATTING	CUSCINETTO PER SILENZIATORE
198669	92	LAERMDAEMMUNG	1	ISOLATION PHONIQUE	SOUND MATTING	CUSCINETTO PER SILENZIATORE
198670	93	LAERMDAEMMUNG	1	ISOLATION PHONIQUE	SOUND MATTING	CUSCINETTO PER SILENZIATORE
198671	94	LAERMDAEMMUNG	1	ISOLATION PHONIQUE	SOUND MATTING	CUSCINETTO PER SILENZIATORE
198672	95	LAERMDAEMMUNG	1	ISOLATION PHONIQUE	SOUND MATTING	CUSCINETTO PER SILENZIATORE
198673	96	LAERMDAEMMUNG	1	ISOLATION PHONIQUE	SOUND MATTING	CUSCINETTO PER SILENZIATORE
198674	97	TAPEZIERUNG DACH	1	CHAMBRANLE	COVERING	TAPPEZZERIA
198675	98	BODENMATTE	1	MATTE	MAT	MATTA
198676	99	MATTE UNTER BODENM.	1	TAPIS	MAT	DISEGNO OPACO
198677	100	KLETTBAND SCHWARZ	1	BANDE VELCRO	VELCRO STRIP	NASTRO DE VELCRO
219536	101	KABINENSCHLEIBE A91	1	VITRE DE CABINE	CAB WINDOW	FINESTRE DI CABINA
219537	102	KABINENTUERE A91	1	PORTE DE LA CABINE	CAB DOOR	PORTA DELLA CABINA
199642	104	BAND SAFETY-WALK 25MM	1	BANDE	BANDAGE	NASTRO
199643	105	RAHMEN FRONTSCHLEIBE UNTEN	1	CADRE	FRAME	TELAIO
199644	106	BAND A15/30	1	BANDE	BANDAGE	NASTRO
199645	107	DICHTUNGSPROFIL	1	PROFILE D'ETANCHEITE	SEALING PROFILE	PROFILO D'IMPERMEABILITA
199615	108	HALTERUNG SCHLEIBE	2	FIXATION	HOLDER	FISSAGIO
199646	109	LAERMDAEMMUNG	1	ISOLATION PHONIQUE	SOUND MATTING	CUSCINETTO PER SILENZIATORE
199666	110	BEFESTIGUNG	1	FIXATION	FASTENING DEVICE	FISSAGIO
252460	111	SCHUTZGITTER FRONTSCHLEIBE U.	1	GRILLE DE PROTECTION	PROTECTIVE GRID	GRIGLIA DI PROTEZIONE
252459	112	LASCHE	4	ANNEAU DE FIXATION	SHACKLE	ANELLO DI TRAZIONE
800055	113	SKT.SCHRAUBE M08X025 VERZ.	4	VIS A SIX PANS	HEXAGON-HEAD SCREW	VITE ESAGONALE
254914	114	SCHUTZ ZU LK10 F. LAFETTE	1	PROTECTION	PROTECTION	PROTEZIONE
125704	115	SCHUTZ FOPS ZU KABINE L10B	1	PROTECTION	PROTECTION	PROTEZIONE



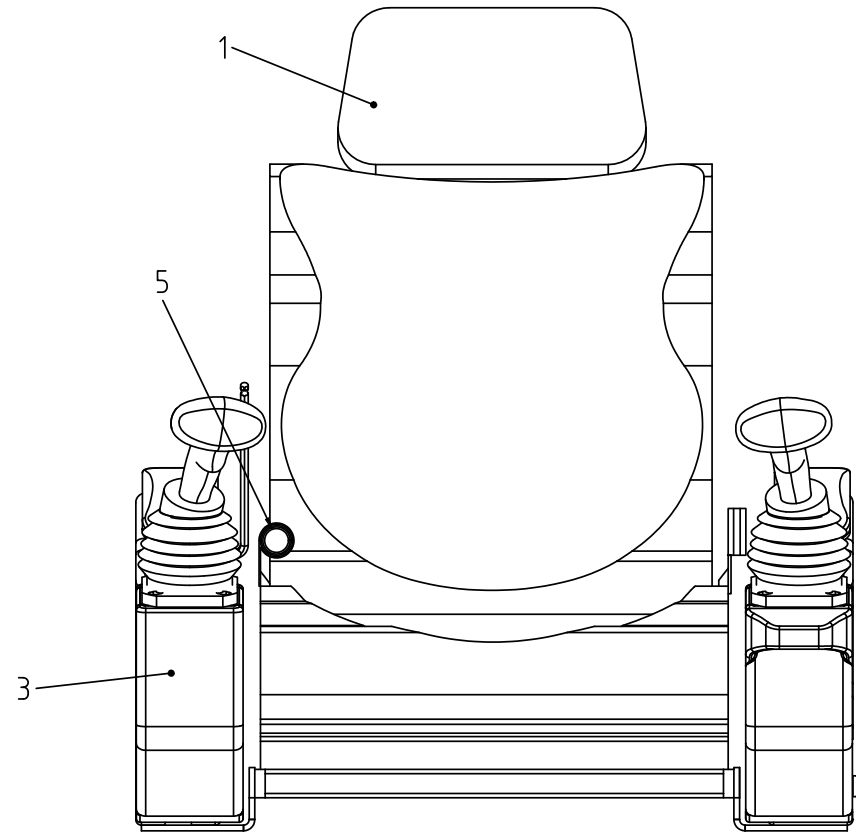
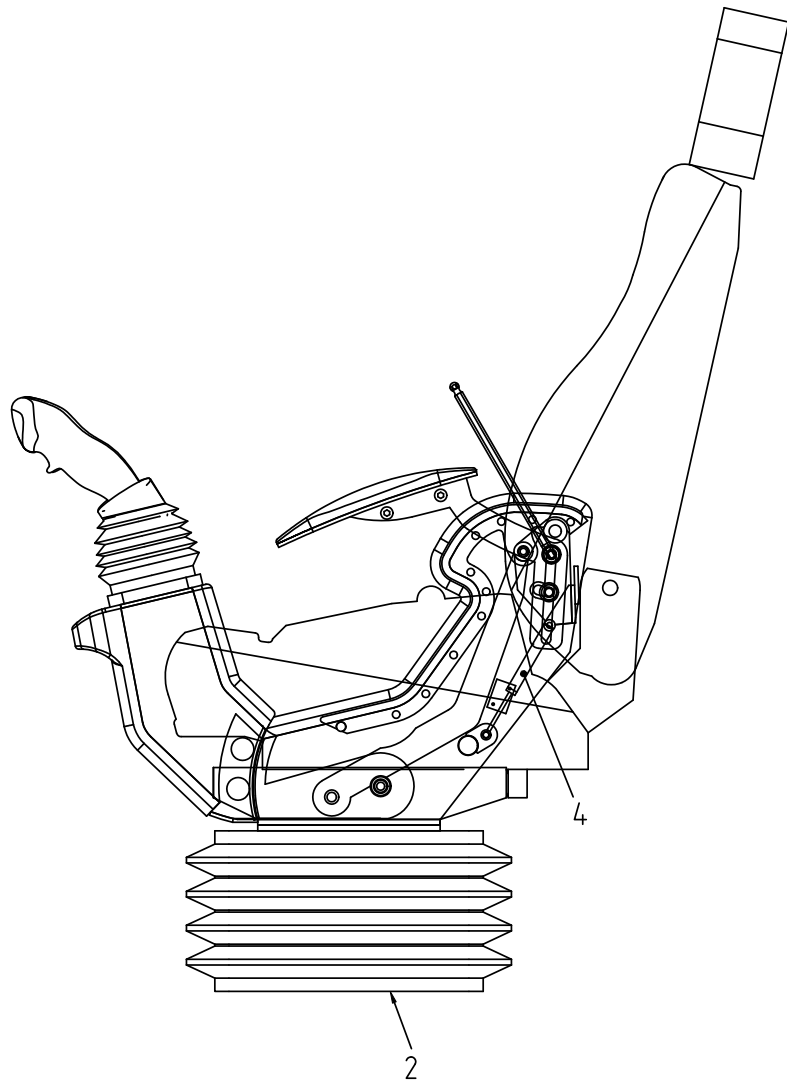
Bestell-Nr. No de comm. No di ordinaz. Nr. of order	Pos.	Bezeichnung	St. pcs. pez. pcs.	Kabinenscheiben Cab windows Dénomination	Vitre de la cabine Finestre di cabina Denomination	219536 Denominazione
125509	1	WINDSCHUTZSCHEIBE LI	1	PARE-BRISE	WINDSHIELD	PARABREZZA
196824	2	MOOSGUMMISCHLAUCH PSL-PROFIL	1	TUYAU CAOUTCHOUC	RUBBER HOSE	TUBO FLESSIBILE DI GOMMA
198697	3	GASFEDERLAGERUNG INNEN	2	ENTREPOSAGE	ARRANGEMENT	APPOGGGIO
198698	4	GASFEDERLAGERUNG AUSSEN	2	ENTREPOSAGE	ARRANGEMENT	APPOGGGIO
198699	5	GUMMISCHLAUBE	4	RONDELLE CAOUTCHOUC	RUBBER GASKET	RONDELLA DI GOMMA
800143	6	SENKSCHRAUBE M08X025 VERZ.	2	VIS A TETE NOYEE	COUNTERSUNK SCREW	VITE A TESTA SVASATA
197291	7	SCHARNIER	2	CHARNIERE	HINGE	CERNIERA
197294	8	GUMMISCHLAUBE	15	RONDELLE CAOUTCHOUC	RUBBER GASKET	RONDELLA DI GOMMA
197293	9	GUMMISCHLAUBE M.HALS	13	RONDELLE CAOUTCHOUC	RUBBER GASKET	RONDELLA DI GOMMA
197295	10	SCHEIBE PVC MIT GEWINDEBUECHSE	8	RONDELLE	ROUND BRASS BUSHING/WASHER	RONDELLA
197346	11	VERRIEGELUNGSGRIFF	1	POIGNEE DE VERROUILLAGE	LOCKING HANDLE	PRESA DIE BLOCCAGGIO
198700	12	DISTANZPLATTE	1	PLAQUE D'ECARTEMENT	SPACER	PIASTRA DI SCARTAMENTO
197347	13	GRIFFLAGER	1	ROULEAU	BEARING	CUSCINETTO
197348	14	UNTERLAGE	1	BASE	BASE	BASE
197349	15	UNTERLAGE	1	BASE	BASE	BASE
197350	16	GEGENLAGER	1	ROULEAU	BEARING	CUSCINETTO
800752	17	SENKSCHRAUBE M08X020 VERZ.	2	VIS A TETE NOYEE	COUNTERSUNK SCREW	VITE A TESTA SVASATA
198701	18	WISCHERMOTOR 80 GRAD/24V	1	MOTEUR D'ESSIEU-GLACE	WIPER MOTOR	MOTORE DEL TERGISCRISTALLO
800250	19	SENKSCHRAUBE M08X016 VERZ.	4	VIS A TETE NOYEE	COUNTERSUNK SCREW	VITE A TESTA SVASATA
197292	20	ABDECKKAPPE F. SENKSCHR.	8	COUVERCLE DE RECOUVREMENT	COVER	RIPARO A GREMBIALE
197352	21	GASFEDER 300N, LG 500	2	RESSORT	SPRING	MOLLA
198702	22	WISCHERARM LG 400-500	1	BRAS D'ESSIEU-GLACE	WIPER ARM	BRACCIO DEL TERGISCRISTALLO
198703	23	WISCHERBLATT LG 500	1	RACLETTE D'ESSUIE GLACE	WIPER BLADE	TERGITORE DEL TERGISCRISTALLO
198704	24	DUESE LANG	1	TUYERE	NOZZLE	SPRUZZATORE
198705	25	DACHGLAS	1	VITRE DE TOIT	ROOF WINDOW	ABBAINO
198706	26	WS-AUSSTELLER	1	POIGNEE	HANDLE	PRESA
198707	27	KAROSCHLAUBE 6X30X1.5	1	RONDELLE	WASHER	RONDELLA
800136	28	SCHEIBE 06,4X12X1,6 VERZ.	1	RONDELLE	ROUND BRASS BUSHING/WASHER	RONDELLA
197345	29	SCHEIBE PVC	5	RONDELLE	ROUND BRASS BUSHING/WASHER	RONDELLA
801147	30	SKT.SCHRAUBE M06X30 VERZ.	1	VIS A SIX PANS	HEXAGON-HEAD SCREW	VITE ESAGONALE
800091	31	SICHERUNGSMUTTER M06 VERZ.	1	ECROU	LOCK NUT	DADO-MADRE ESAGONALE
197324	32	ABDECKKAPPE D=6	1	COUVERCLE DE RECOUVREMENT	COVER	RIPARO A GREMBIALE
198708	33	WINDSCHUTZSCHEIBE RE	1	PARE-BRISE	WINDSHIELD	PARABREZZA
197308	34	SILIKON FUER SCHEIBEN	2	SILICIUM	SILICON	SILICONE
197309	35	REINIGER	2	EPURATEUR	CLEANER	DETERGENTE
800436	36	SCHEIBE 08,4X16X1,6 VERZ.	6	RONDELLE	ROUND BRASS BUSHING/WASHER	RONDELLA



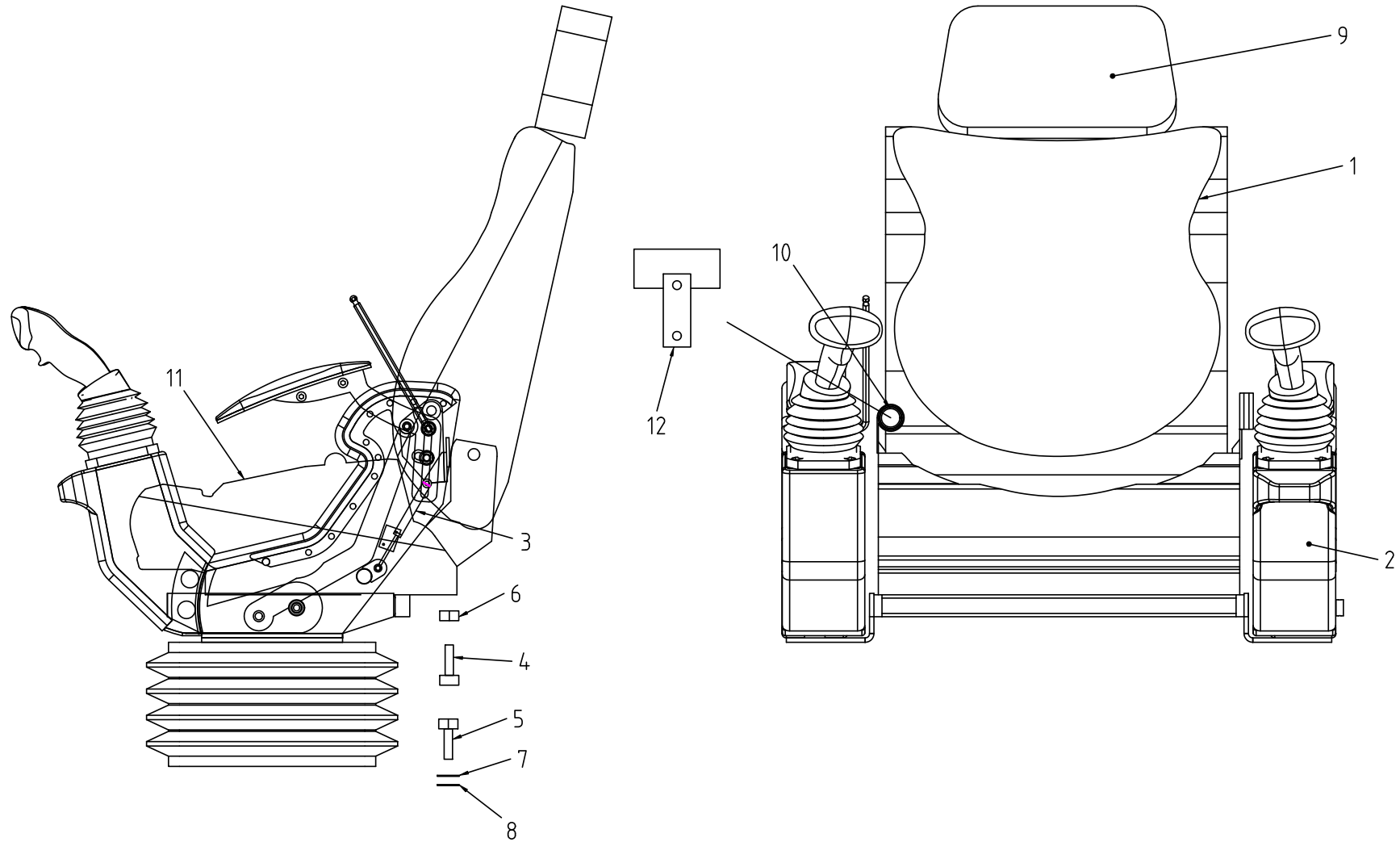
Bestell-Nr. No de comm. No di ordinaz. Nr. of order	Pos.	Bezeichnung	St. pcs. pez. pcs.	Kabinenscheiben Cab windows Dénomination	Vitre de la cabine Finestre di cabina Denomination	219536 Denominazione
800077	37	SICHERUNGSMUTTER M08 VERZ.	4	ECROU	LOCK NUT	DADO-MADRE ESAGONALE
198711	38	GLAS SH LI	1	VERRE	GLASS	VETRO
198712	39	GLAS SH RE	1	VERRE	GLASS	VETRO
198713	40	GLAS SH	1	VERRE	GLASS	VETRO
198714	41	GLAS SV RE	1	VERRE	GLASS	VETRO
197327	42	SCHLAUCHPROFIL	1	PROFIL DE TUYAU	HOSE PROFILE	PROFILO DI TUBO
197298	43	AUSSTELLGRIFF RECHTS	1	POIGNEE	HANDLE	PRESA
197297	44	LAGERUNG F.AUSSTELLGRIFF	1	ENTREPOSAGE	ARRANGEMENT	APPOGGGIO
800185	45	SKT.SCHRAUBE M08X030 VERZ.	1	VIS A SIX PANS	HEXAGON-HEAD SCREW	VITE ESAGONALE
197296	46	SCHEIBE PVC MIT SCHRAUBE KURZ	1	RONDELLE	ROUND BRASS BUSHING/WASHER	RONDELLA
800891	47	SENKSCHRAUBE M08X030	4	VIS A TETE NOYEE	COUNTERSUNK SCREW	VITE A TESTA SVASATA
198717	48	ZWISCHENPLATTE	4	PLAQUE INTERMEDIAIRE	INTERMEDIATE PLATE	CONNESSIONE A ZAFFO
197327	49	SCHLAUCHPROFIL	1	PROFIL DE TUYAU	HOSE PROFILE	PROFILO DI TUBO
199571	50	FRONTSCHIEBE UNTEN	1	PARE-BRISE	FRONT SCREEN	PARABREZZA
198684	51	SCHEIBE PA M08X30	2	RONDELLE	ROUND BRASS BUSHING/WASHER	RONDELLA
198683	52	KAROSCHIEBE 8X30X1.5	2	RONDELLE	WASHER	RONDELLA
800028	53	SKT.MUTTER M08 VERZ.	2	ECROU SIX PANS	HEXAGON NUT	DADO MADRE ESAGONALE
198682	54	MUTTER F.STERGRIF 40/M8	2	ECROU	NUT	MADREVITE
198681	55	VERRIEGELUNGSRASTE VO	1	CLIQUET DE VERROUILLAGE	LOCKING LATCH	CHIAVISTELLO DI BLOCCAGGIO
199649	56	LEISTE TRANSPARENT	1	LISTEAU	LEDGE	LISTA
199650	57	GUMMISCHIEBE 5X20	4	RONDELLE CAOUTCHOUC	RUBBER GASKET	RONDELLA DI GOMMA
199733	58	VERRIEGELUNGSGRIFF KPL. L10B	1	POIGNEE DE VERROUILLAGE	LOCKING HANDLE	PRESA DIE BLOCCAGGIO
199798	59	DISTANZHUELSE F.WISCHERMOTOR	1	DOUILLE D'ECARTEMENT	GAP SLEEVE	BUSSOLA DISTANZA
125510	60	RAHMEN WINDSCHUTZSCHEIBE LI	1	CADRE	FRAME	TELAIO
125511	61	BEFESTIGUNG WINDSCHUTZSCHEIBE	1	FIXATION	FASTENING DEVICE	FISSAGIO
125621	63	DUESE SWF	1	TUYERE	NOZZLE	SPRUZZATORE
125632	64	WINDSCHUTZSCHEIBE LI MIT RAHMEN	1	PARE-BRISE	WINDSHIELD	PARABREZZA
801031	65	HUTMUTTER M08	4	ECROU BORGNE	CAP NUT	DADO A CAPPELOTTO
125633	66	SCHARNIER	4	CHARNIERE	HINGE	CERNIERA



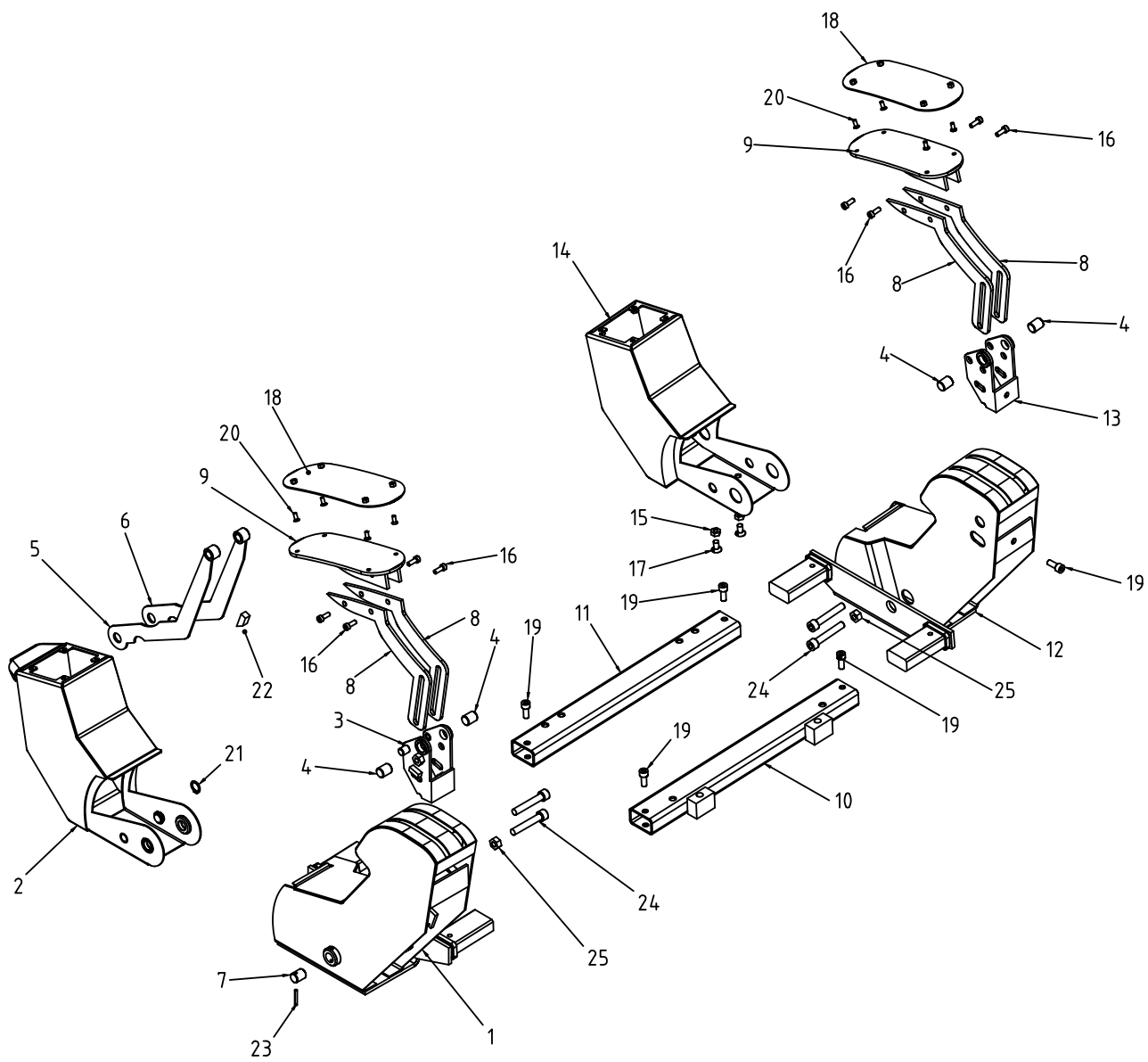
Bestell-Nr. No de comm. No di ordinaz. Nr. of order	Pos.	Bezeichnung	St. pcs. pez. pcs.	Kabinentuere Cab door Dénomination	Porte de la cabine Porta della cabina Denomination	219537 Denominazione
198718	1	TUERRAHMEN LINKS	1	CADRE DE LA PORTE	DOOR FRAME	TELAIO DELLA PORTA
197315	2	DREHFALLENSCHLOSS	1	SERRURE A LOQUET	DOOR LOCK	SERRATURA GIRATA DELLA PORTA
800533	3	SENKSCHRAUBE M08X040	2	VIS A TETE NOYEE	COUNTERSUNK SCREW	VITE A TESTA SVASATA
800077	4	SICHERUNGSMUTTER M08 VERZ.	2	ECROU	LOCK NUT	DADO-MADRE ESAGONALE
198110	5	GRIFFSCHALE OVAL SPERRBAR	1	GOQUILLE	SHELL	GUSCIO
198719	6	KUNSTSTOFFUNTERLAGE	1	BASE PLASTIQUE	PLASTIC BASE	BASA PLASTICA
196866	7	SCHLUESSEL FUER 196865	2	CLE	KEY	CHIAVE
800049	8	SKT.SCHRAUBE M06X012 VERZ.	4	VIS A SIX PANS	HEXAGON-HEAD SCREW	VITE ESAGONALE
198720	9	TASTER F. TUERDRUECKER	1	MANIPULATEUR	FEELER	MANIPOLATORE
198721	10	SCHLOSSABDECKUNG LINKS	1	COUVERTURE DE SERRURE	LOCK COVERING PANEL	COPERTURA DI SERRATURA
198655	11	SPREIZNIETE 11MM	1	RIVET	RIVET	RIVETTO
195086	12	GUMMIPROFIL	1	PROFILE CAOUTCHOUC	RUBBER SECTION	PROFILATO IN GOMMA
195085	13	FUELLMATERIAL SCHWARZ	1	JONC DE REMPLISSAGE	FILLING MATERIAL	MATERIA RIEMPITIVA
198724	14	TUERSCHEIBE A91	1	FENETRE DE LA PORTE	DOOR WINDOW	FINESTRA DELLA PORTA
198111	15	TUERHALTER TYP BBP MF WP	1	SUPPORT DE PORTE	DOOR HOLDER	SUPPORTO DELLA PORTA
801148	16	LINSENSCHRAUBE M05X012 VERZ.	3	VIS À TOLE	OVAL HEAD SCREW	VITE LENTICOLARE
800085	17	SICHERUNGSMUTTER M05 VERZ.	3	ECROU	LOCK NUT	DADO-MADRE ESAGONALE
198725	18	DICHTUNGSPROFIL	1	PROFILE D'ETANCHEITE	SEALING PROFILE	PROFILO D'IMPERMEABILITA
197296	19	SCHEIBE PVC MIT SCHRAUBE KURZ	3	RONDELLE	ROUND BRASS BUSHING/WASHER	RONDELLA
197293	20	GUMMISCHEIBE M.HALS	3	RONDELLE CAOUTCHOUC	RUBBER GASKET	RONDELLA DI GOMMA
197294	21	GUMMISCHEIBE	3	RONDELLE CAOUTCHOUC	RUBBER GASKET	RONDELLA DI GOMMA
197295	22	SCHEIBE PVC MIT GEWINDEBUECHSE	3	RONDELLE	ROUND BRASS BUSHING/WASHER	RONDELLA
800228	23	SICHERUNGSMUTTER M10 VERZ.	1	ECROU	LOCK NUT	DADO-MADRE ESAGONALE
198692	24	ABDECKKAPPE D=10	1	COUVERCLE DE RECOUVREMENT	COVER	RIPARO A GREMBIALE
198727	25	GUMMISCHEIBE	1	RONDELLE CAOUTCHOUC	RUBBER GASKET	RONDELLA DI GOMMA
199647	26	TUERHALTER TYP BBP MF WP	1	SUPPORT DE PORTE	DOOR HOLDER	SUPPORTO DELLA PORTA
199648	27	TEIL ZUM KLEBEN	1	SECTION	SECTION	SEZIONE



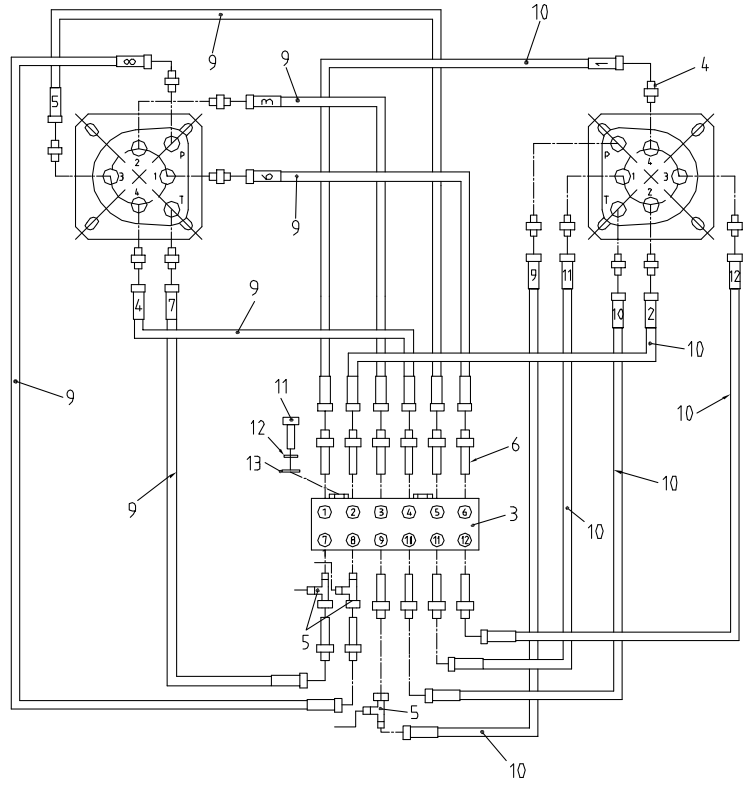
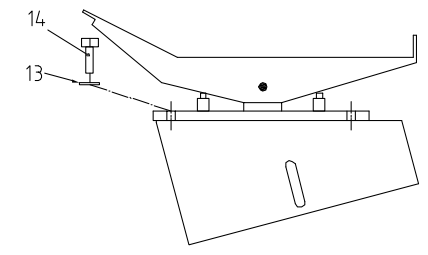
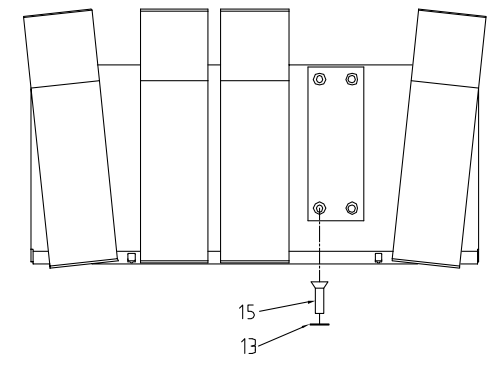
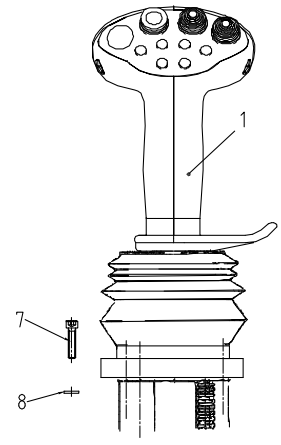
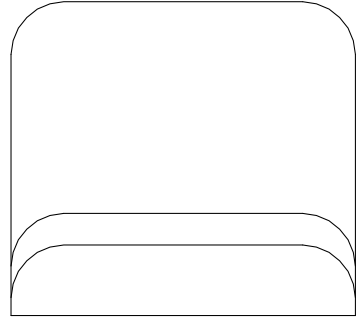
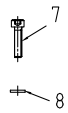
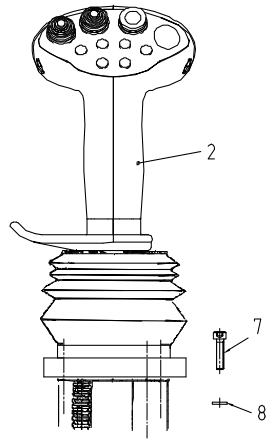
Bestell-Nr. No de comm. No di ordinaz. Nr. of order	Pos.	Bezeichnung	St. pcs. pez. pcs.	Fahrersitz kpl. Operators seat Dénomination	Siege du conducteur Sedile del conduttore Denomination	218531 Denominazione
198333	1	FAHRERSITZ	1	SIEGE	DRIVER SEAT	SEDILE
198334	2	FEDERPAKET LUFTFEDERUNG	1	JEU DE RESSORT	SPRING SET	SERIE DI MOLLA
217511	3	STEUERHEBELTRAEGER KPL. A91	1	SUPPORT LEVIER DE COMMANDE	CONTROL LEVER SUPPORT	LEVA DI COMMANDO PORTATORE
198336	4	GASFEDER F1 N 100	1	RESSORT	SPRING	MOLLA
199106	5	AUTOMATIKGURT M.SCHLOSS	1	CEINTURE DE SECURITE	SEAT BELT	CINGHIA DI SICUREZZA



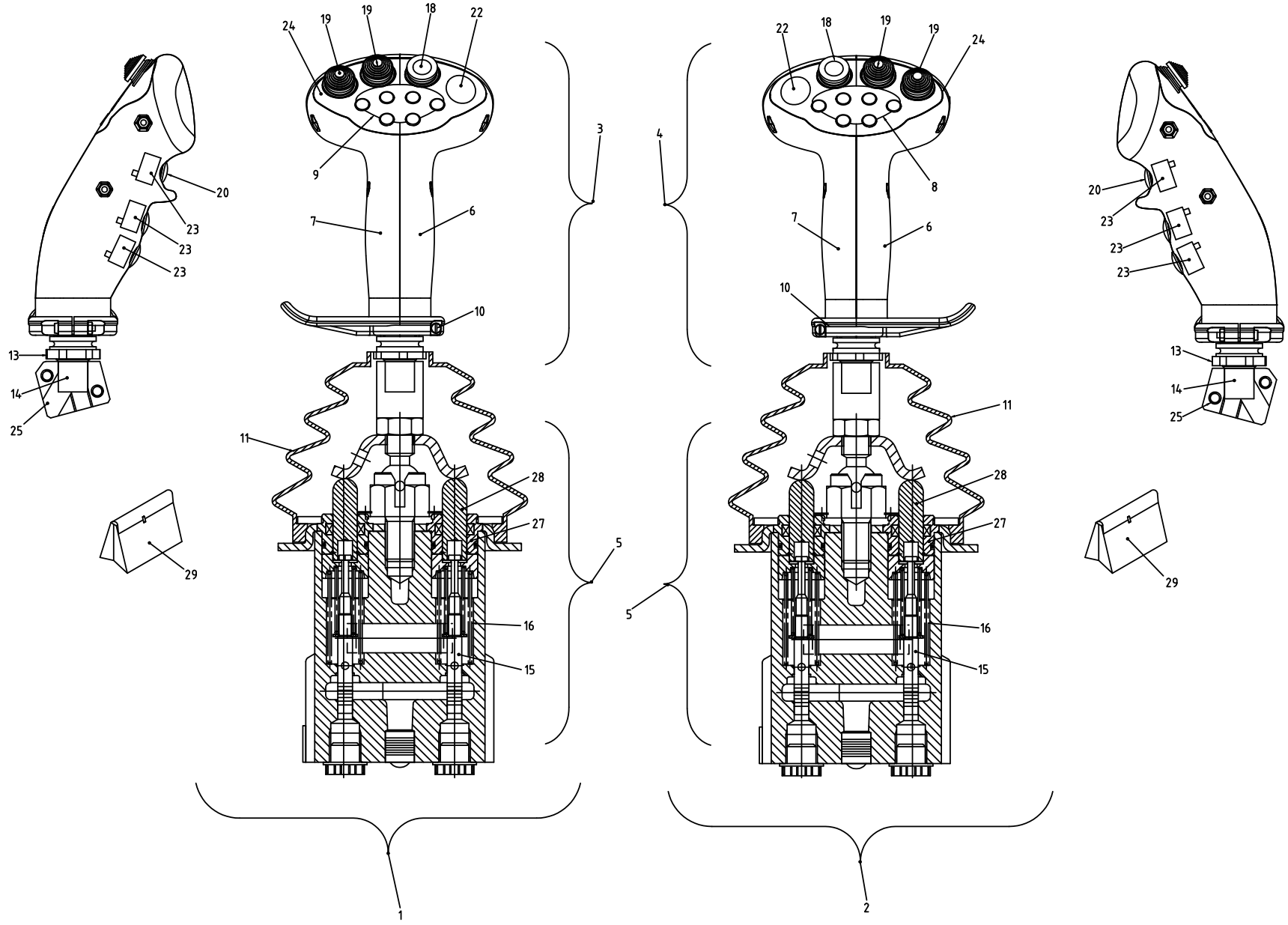
Bestell-Nr. No de comm. No di ordinaz. Nr. of order		Pos.	Bezeichnung	St. pcs. pez. pcs.	Fahrersitz Grammer Operators seat	Siege du conducteur Sedile del conduttore	250632
					Dénomination	Denomination	Denominazione
199107	1	FAHRERSITZ GRAMMER	1	SIEGE DU CONDUCTEUR	OPERATORS SEAT	SEDILE DEL OPERATORE	
217511	2	STEUERHEBELTRAEGER KPL. A91	1	SUPPORT LEVIER DE COMMANDE	CONTROL LEVER SUPPORT	LEVA DI COMMANDO PORTATORE	
198336	3	GASFEDER F1 N 100	1	RESSORT	SPRING	MOLLA	
800693	4	ISK.SCHRAUBE M08X045 VERZ.	4	BOULON A SIX PANS CREUX	ALLEN SCREW	VITE ESAGONO INTERNO	
800356	5	SKT.SCHRAUBE M08X035 VERZ.	4	VIS A SIX PANS	HEXAGON-HEAD SCREW	VITE ESAGONALE	
800077	6	SICHERUNGSMUTTER M08 VERZ.	4	ECROU	LOCK NUT	DADO-MADRE ESAGONALE	
800029	7	FEDERRING 08 VERZ.	4	RONDELLE RESSORT	LOCK WASHER	ANELLO A MOLLA	
800436	8	SCHEIBE 08,4X16X1,6 VERZ.	4	RONDELLE	ROUND BRASS BUSHING/WASHER	RONDELLA	
199108	9	KOPFSTUETZE	1	SUPPORT DE TETE	HEADREST	APPOGGIO DI TESTA	
199110	10	GURT	1	BANDE	BAND	NASTRO FRENI	
199109	11	POLSTERSATZ SITZHEIZUNG	1	SERIE DE REMBOURRAGE	STUFFING SET	SERIA D'IMBOTTITURA	
252383	12	PLATTE	1	PLAQUE	PLATE	LASTRA	



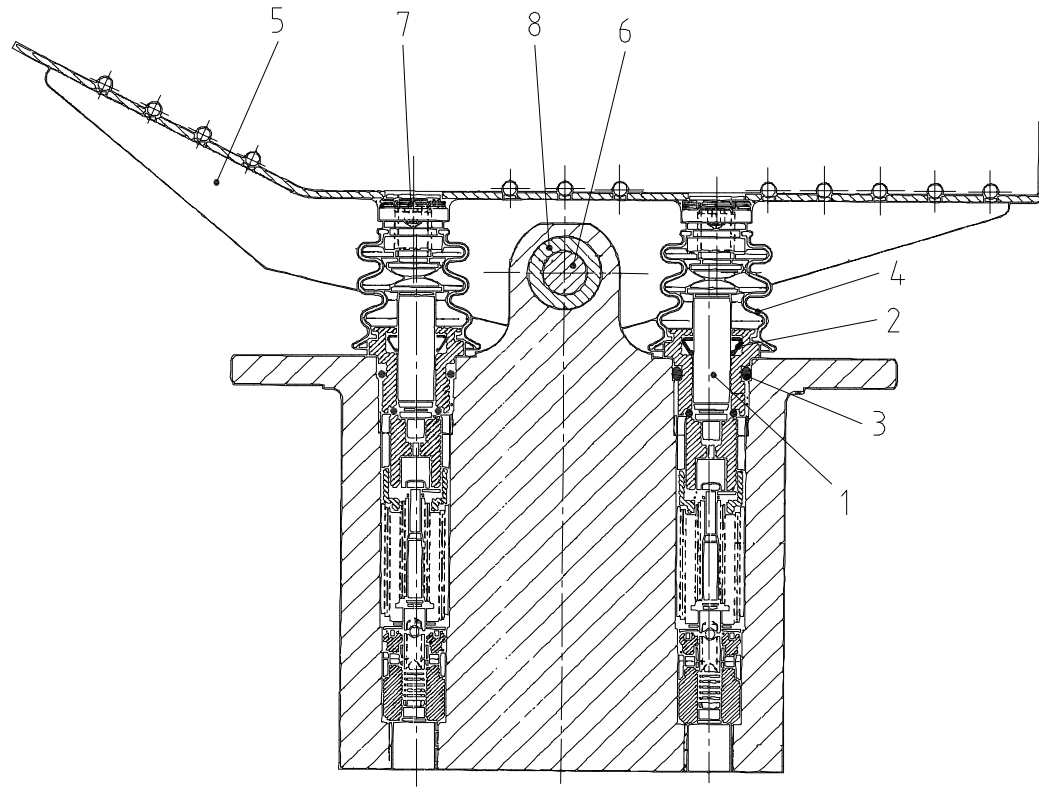
Bestell-Nr. No de comm. No di ordinaz. Nr. of order	Pos.	Bezeichnung	St. pcs. pez. pcs.	Steuerhebelträger Control lever support	Support levier command Supporto di leva di comando	217511
				Dénomination	Denomination	Denominazione
230394	1	KORPUS LINKS	1	PART GAUCHE	LEFT PART	PARTE SINISTRA
230438	2	FRONTMODUL LINKS	1	SUPPORT LEVIER COMMAND GAUCHE	LEFT CONTROL LEVIER SUPPORT	SUPPORTO DI LEVA DI COM. SIN.
230435	3	DREHTEIL LINKS	1	PIECE PIVOTANTE	SWIVEL PART	PARTE GIREVOLE
230848	4	BOLZEN	4	BOULON	PIN	BULLONE
230409	5	SCHUBSTANGE KPL.LI	1	BIELLE DE POUSSEE	PUSH ROD	BIELLA DI SPINTA
230412	6	SCHUBSTANGE KPL.RE	1	BIELLE DE POUSSEE	PUSH ROD	BIELLA DI SPINTA
230403	7	BOLZEN	2	BOULON	PIN	BULLONE
230416	8	HALTER	4	SUPPORT	HOLDER	FISSAGGIO
230389	9	ARMLEHNE KPL.	2	ACCOUDOIR	ARMREST	BRACCIULO
230393	10	TRAEGER KPL.	1	SUPPORT	SUPPORT	PORTATORE
230392	11	TRAEGER	1	SUPPORT	SUPPORT	PORTATORE
230390	12	KORPUS RECHTS	1	PART DROITE	RIGHT PART	PARTE DESTRA
230436	13	DREHTEIL RECHTS	1	PIECE PIVOTANTE	SWIVEL PART	PARTE GIREVOLE
230437	14	FRONTMODUL RECHTS	1	SUPPORT LEVIER COMMAND DROITE	RIGHT CONTROL LEVIER SUPPORT	SUPPORTO DI LEVA DI COM. DES.
800028	15	SKT.MUTTER M08 VERZ.	2	ÉCROU 6-PANS M08	HEXAGON NUT M08 DIN 934	DADO MADRE ESAGONALE
800965	16	ISK.SCHRAUBE M06X016 VERZ.	8	VIS À 6-PANS CREUX M06X016	SOCKET HEAD CAP SCREW	VITE CON TESTA ESAGONALE INT.
800250	17	SENKSCHRAUBE M08X016 VERZ.	2	VIS À TÊTE NOYÉE M08X16	COUNTERSUNK SCREW M08X16	VITE A TESTA SVASATA
230845	18	OBERARMLEHNE	2	ACCOUDOIR BRAS SUPERIEUR	UPPER ARMREST	BRACCIULO SUPERIORE
800510	19	ISK.SCHRAUBE M08X020 VERZ.	5	VIS À 6-PANS CREUX M08X020	SOCKET-HEAD-CAP-SCREW M08X20	VITE CON TESTA ESAGONALE INT.
800984	20	SENKSCHRAUBE M05X012	8	VIS A TÊTE NOYÉE M05X012	COUNTERSUNK SCREW	VITE A TESTA SVASATA
800472	21	SICHERUNGSRING A015X1	2	CIRCLIPS A015X1	SNAP RING 15X1	ANELLO DI SICUREZZA
230842	22	ANSCHLAG	1	BUTEE	STOP	ARRESTO
800574	23	SPANNSTIFT 04X028	2	GOUPILLE MÉCANINDUS 04X28	SPRING PIN 04X28	BULLONE DI TENSIONE
800489	24	ISK.SCHRAUBE M10X060 VERZ.	4	VIS 6-PANS CREUX M10X60	SOCKET HEAD CAP SCREW	VITE CON TESTA ESAGONALE INT.
800048	25	SKT.MUTTER M10 VERZ.	2	ÉCROU 6-PANS M10	HEXAGON NUT M10 DIN 934	DADO MADRE ESAGONALE



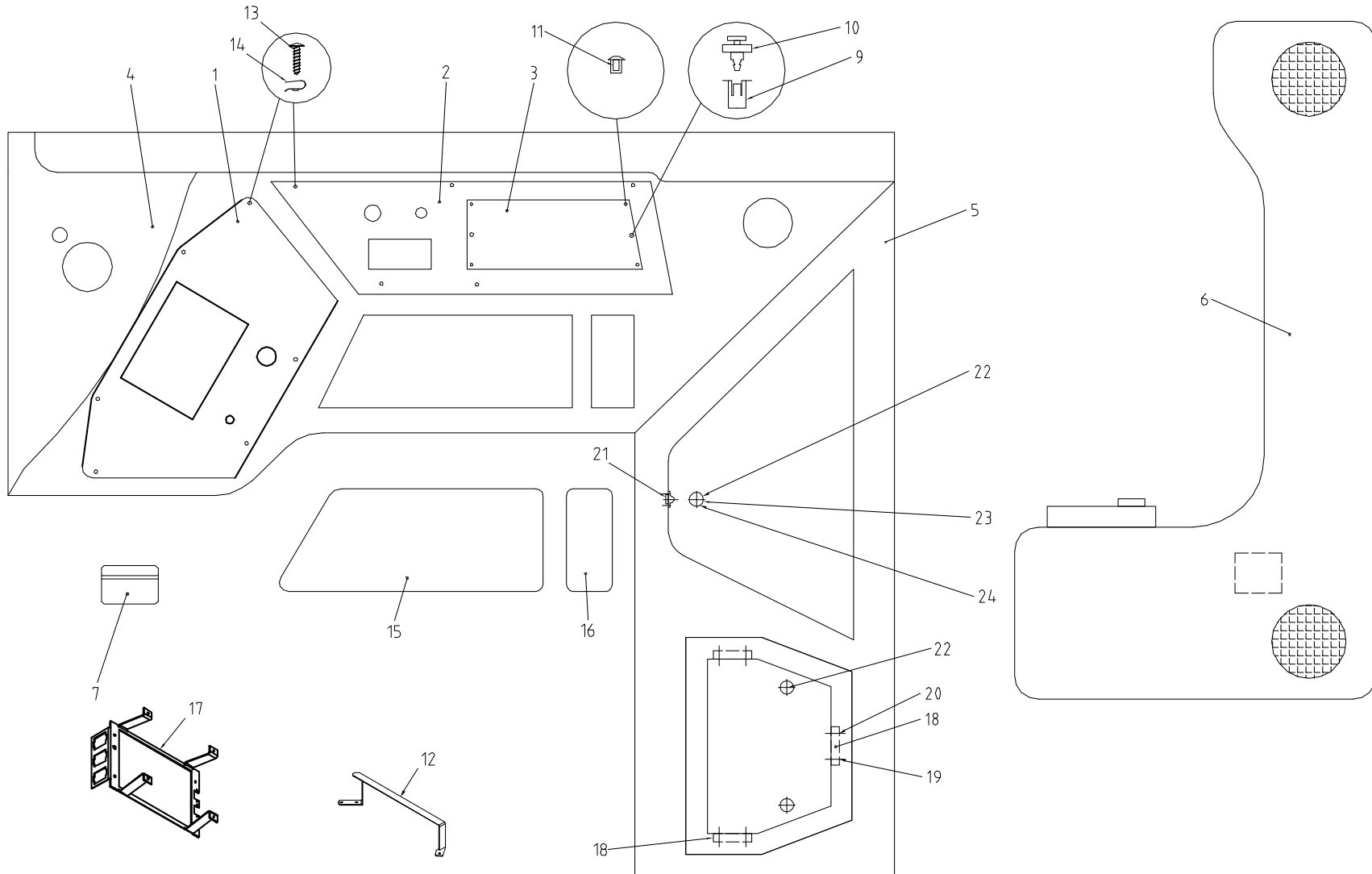
Bestell-Nr. No de comm. No di ordinaz. Nr. of order		Pos.	Bezeichnung	St. pcs. pez. pcs.	Hydr. Vorsteuerung Joystick A61 Hydr. pilot control joystick	Commande pilot hydr. joystick Commando pilot. joystick idr.	251747
					Dénomination	Denomination	Denominazione
199532	1		JOYSTICK RE A61	1	JOYSTICK	JOYSTICK	JOYSTICK
199531	2		JOYSTICK LI A61	1	JOYSTICK	JOYSTICK	JOYSTICK
218163	3		HALTER KPL.	1	FIXATION	HOLDER	FISSAGGIO
206438	4		G-VERSCHR. GE 08-LR-ED/OMD	12	RACCORD FILETE	SCREW CONNECTION	RACCORDO FILETATO
196638	5		L-VERSCHR. EL 08-PL/OMD	3	RACCORD FILETE	SCREW CONNECTION	RACCORDO FILETATO
198332	6		SCHOTTVERSCHR. SV 08-PL/OMD	12	TRAVERSEE DE CLOISON	BULKHEAD FITTING	MONTAGGIO DI PARATIA
800205	7		ISK.SCHRAUBE M06X016	8	BOULON A SIX PANS CREUX	ALLEN SCREW	VITE ESAGONO INTERNO
800429	8		SCHEIBE 06,4X11X1,6	8	RONDELLE	ROUND BRASS BUSHING/WASHER	RONDELLA
218460	9		HYDR.SCHLAUCH T134 LG 1950	6	FLEXIBLE HYDRAULIQUE	HYDRAULIC HOSE	TUBO IDRAULICO
199124	10		HYDR.SCHLAUCH T134 LG 1520	6	FLEXIBLE HYDRAULIQUE	HYDRAULIC HOSE	TUBO IDRAULICO
800286	11		ISK.SCHRAUBE M08X016 VERZ.	2	BOULON A SIX PANS CREUX	ALLEN SCREW	VITE ESAGONO INTERNO
800029	12		FEDERRING 08 VERZ.	2	RONDELLE RESSORT	LOCK WASHER	ANELLO A MOLLA
800436	13		SCHEIBE 08,4X16X1,6 VERZ.	2	RONDELLE	ROUND BRASS BUSHING/WASHER	RONDELLA



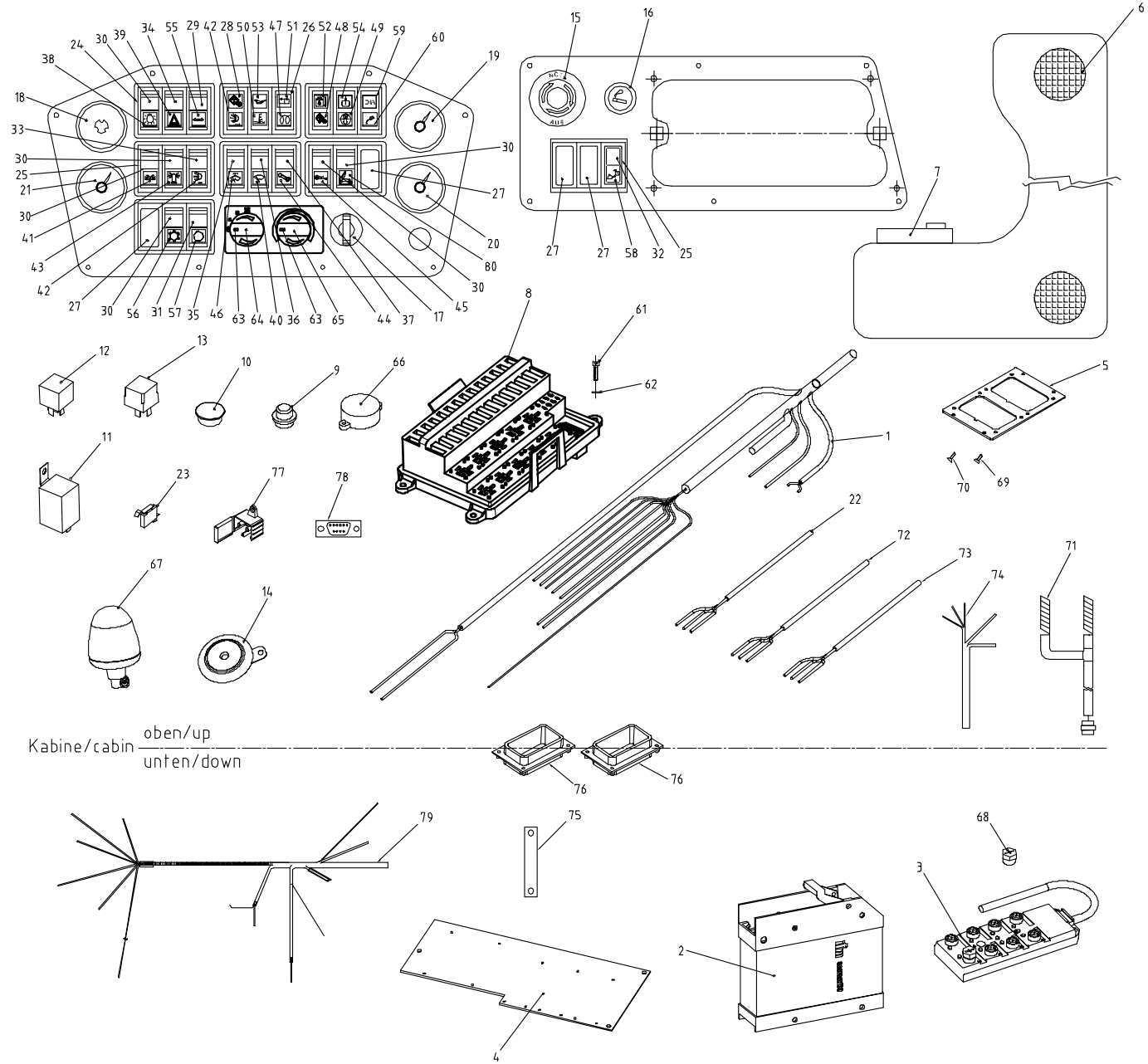
Bestell-Nr. No de comm. No di ordinaz. Nr. of order	Pos.	Bezeichnung	St. pcs. pez. pcs.	Joystick Joystick Dénomination	Joystick Joystick Denomination	199531/532 Denominazione
199531	1	JOYSTICK LI A61/A91E	1	JOYSTICK	JOYSTICK L. A61/A91E CPL.	JOYSTICK
199532	2	JOYSTICK RE A61/A91E	1	JOYSTICK	JOYSTICK R. A61/A91E CPL.	JOYSTICK
199805	3	OBERTEIL LI KPL. CAN	1	PARTIE SUPERIEURE	UPPER PART L.	PARTE SUPERIORE
199806	4	OBERTEIL RE KPL. CAN	1	PARTIE SUPERIEURE	UPPER PART R.	PARTE SUPERIORE
125648	5	GEHAEUSE HYDROCONTROL A61/A91E	2	BOITIER	CASING	SCATOLA
198253	6	HANDSCHALE RECHTS	2	GOQUILLE DE LA MAIN	HAND SHELL	GUSCIO DELLA MANO
198254	7	HANDSCHALE LINKS	2	GOQUILLE DE LA MAIN	HAND SHELL	GUSCIO DELLA MANO
198255	8	SCHALTERDECKEL RE	1	COUVERCLE DES INTERRUPTEUR	HATCH COVER	COPERCHIO DI INTERUTTORI
198256	9	SCHALTERDECKEL LI	1	COUVERCLE DES INTERRUPTEUR	HATCH COVER	COPERCHIO DI INTERUTTORI
198257	10	HANDAUFLAGE	2	SUPPORT DE LA MAIN	HAND SUPPORT	SUPPORTO DI MANO
125649	11	FALTENBALG	2	MANCHETTE	FOLDING BAG	SOFFIETO DI PIEGATA
198258	13	SPEZIALMUTTER	2	ECROU SPECIALE	SPECIAL NUT	DADO MADRE ESPECIALE
125001	14	VERBINDUNGSSTUECK	2	PIECE DE LIAISON	CONNECTING PIECE	CONGIUNZIONE
125248	15	BETAETIGUNGSEINSATZ KPL.	8	COMMANDE DE CARTOUCHE	ELEMENT	POSTA
125651	16	FEDER KURVE A02	8	RESSORT	SPRING	MOLLA
197702	18	DRUCKTASTER 4-WEGE	2	INTERRUPTEUR	SWITCH	INTERRUTTORE
198194	19	DRUCKTASTER PYRAMIDENFOERMIG	4	INTERRUPTEUR	SWITCH	INTERRUTTORE
196235	20	STAUBSCHUTZKAPPE (DAUMEN)	6	PROTECTION DE COUVERCLE	DUST PROTECTION CAP	TAPPA PARAPOLVERE
198764	22	ABDECKKAPPE SCHWARZ	2	COUVERCLE DE RECOUVREMENT	COVER	RIPARO A GREMBIALE
198762	23	TASTER	6	MANIPULATEUR	FEELER	MANIPOLATORE
198895	24	SCHALTERDECKEL	2	COUVERCLE DES INTERRUPTEUR	HATCH COVER	COPERCHIO DI INTERUTTORI
125000	25	KLEMMBACKE 15 GRAD	2	MACHOIRE BLOCAGE	CLAMP SUPPORT	GANSCIA BLOCCAGGIO
125245	27	FUEHRUNG	8	GUIDE	GUIDANCE	GUIDOVIA
125563	28	BETAETIGUNGSKOLBEN	8	PISTON	PISTON	PISTONE
125673	29	DICHTSATZ ZU 125248	2	JEU DE JOINTS	SEALING SET	ASSORTIMENTO ANELLI



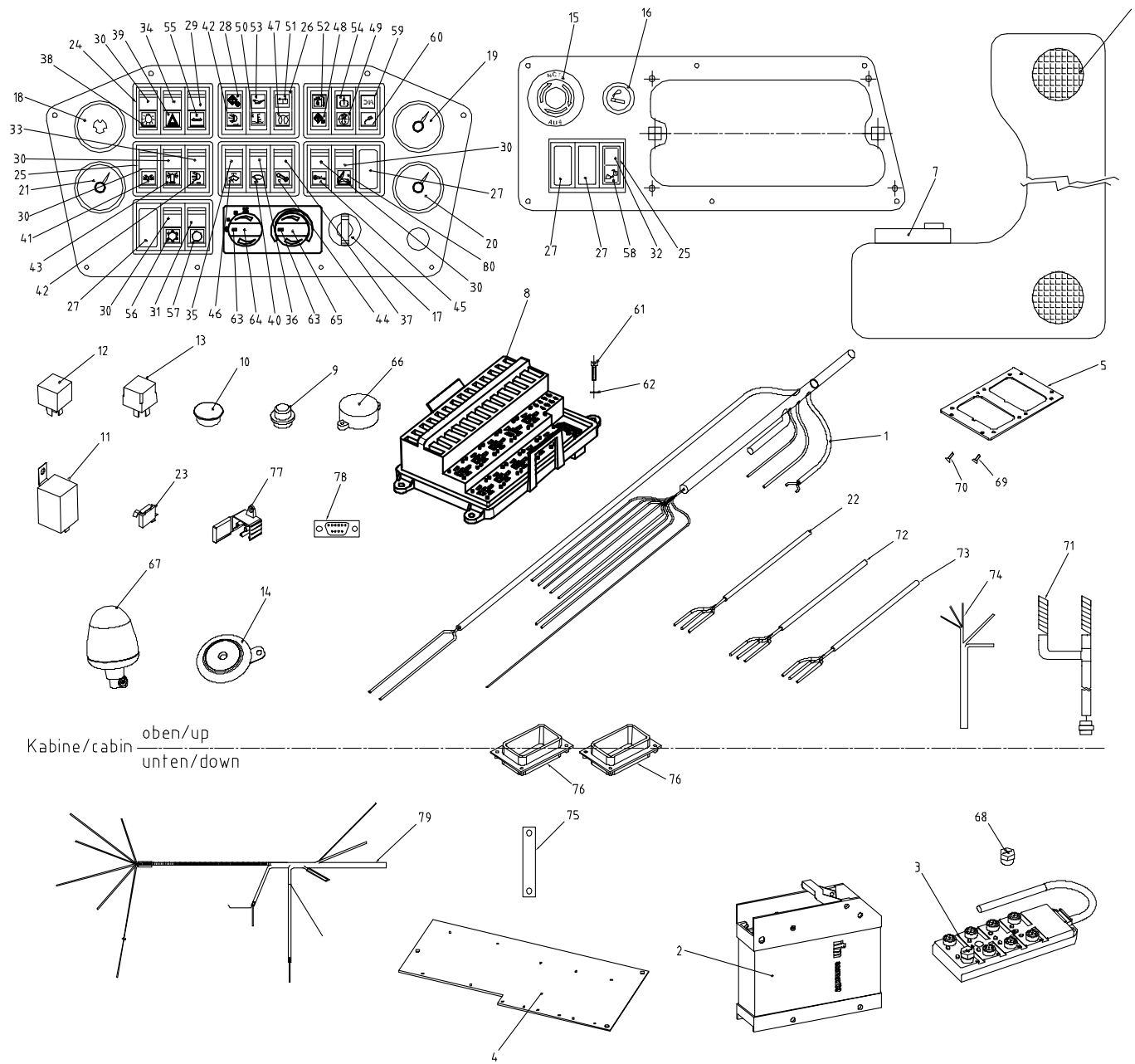
Bestell-Nr. No de comm. No di ordinaz. Nr. of order	Pos.	Bezeichnung	St. pcs. pez. pcs.	Fusspedal Foot pedal Dénomination	Pedale de pied Pedale selettore Denomination	860728 Denominazione
196765	1	BETAETIGUNGSEINSATZ KPL.	4	COMMANDE DE CARTOUCHE	ELEMENT	POSTA
196443	2	LIPPENDICHTUNG 10MM	1	JOINT A LEVRES	SEAL	GIUNTO
196444	3	O-RING 015,54X2,62	1	JOINT TORIQUE	O-RING	ANELLO TORICO
196766	4	FALTENBALG	2	MANCHETTE	FOLDING BAG	SOFFIETO DI PIEGATA
198227	5	PEDAL KPL. FUER 860527	1	PEDALE	PEDAL	PEDALE
198500	6	BOLZEN KPL. ZU 860527	1	BOULON	PIN	BULLONE
198773	7	EINSTELLSCHRAUBE M10	2	VIS D'ADJUSTAGE	ADJUSTING SCREW	VITE DI TARATURA
198774	8	BUECHSE BRONZE	2	DOUILLE	BUSHING	BOCCOLA



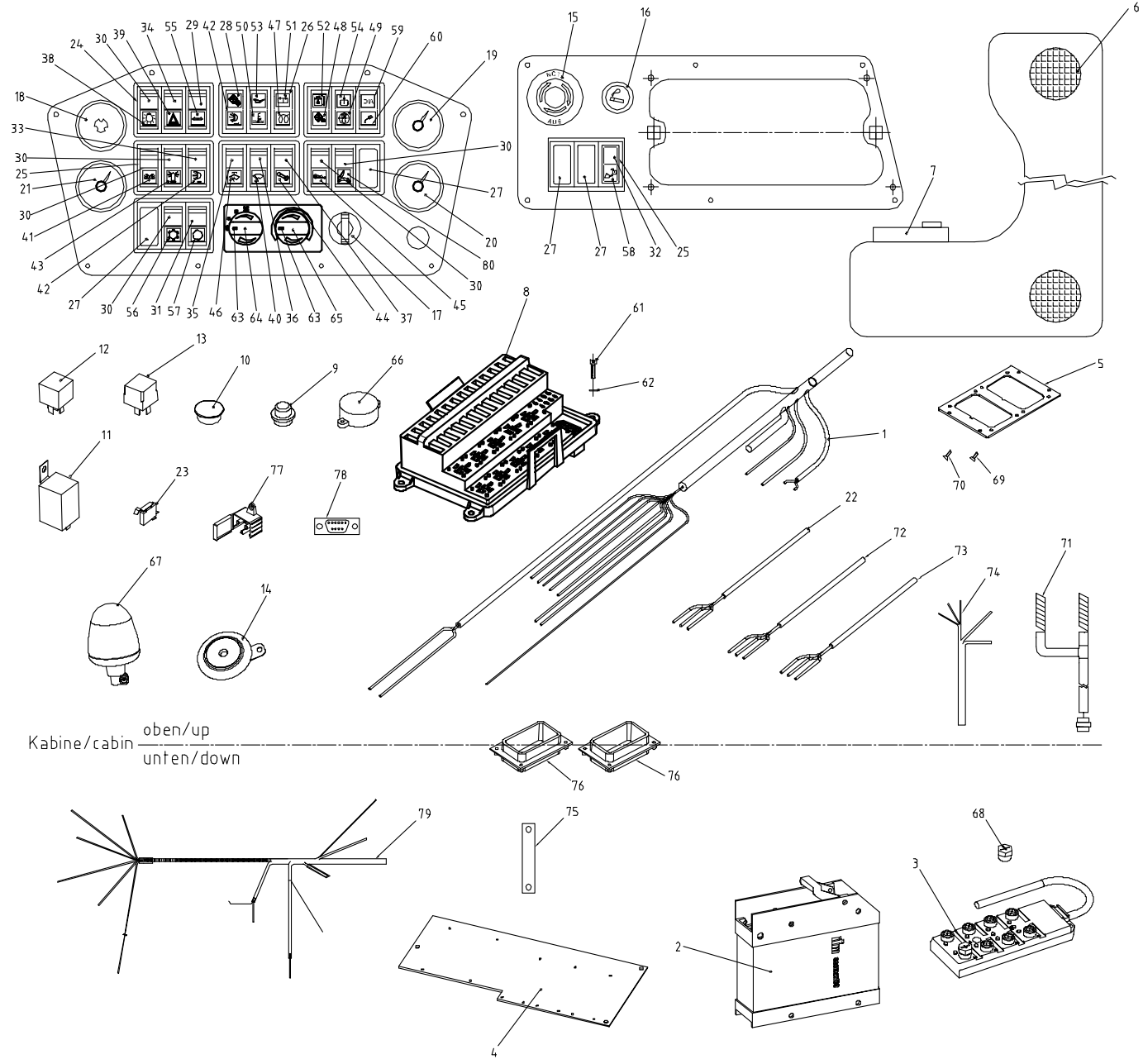
Bestell-Nr. No de comm. No di ordinaz. Nr. of order	Pos.	Bezeichnung	St. pcs. pez. pcs.	Armaturenkonsolen A61 Console dash board Dénomination	Tableau de bord Mensola d'armatura Denomination	251694 Denominazione
199159	1	ARMATURENTABLEAU A61	1	TABLEAU DE BORD	DASH	MENSOLA
219218	2	ARMATURENTABLEAU RE	1	TABLEAU DE BORD	DASH	MENSOLA
219286	3	DECKEL	1	COUVERCLE	COVER	COPERCHIO
219283	4	KONSOLE RE	1	CONSOLE	CONSOLE	MENSOLA
218065	5	KONSOLE HI	1	CONSOLE	CONSOLE	MENSOLA
218066	6	KONSOLE OB	1	CONSOLE	CONSOLE	MENSOLA
198568	7	ASCHENBECHER	1	CENDRIER	ASHTRAY	PORTACENERE
198199	9	HALTENOCKEN	2	SAILLE D'ENTRETIEN	SUPPORTING CAM	LEVA INTERNA
198200	10	VERSCHLUSSZAPFEN	2	BOUCHON DE FERMETURE	PLUG	TOPPO DI CHIUSURA
197480	11	ABDECKKAPPE 06,5X8	4	COUVERCLE DE RECOUVREMENT	COVER	RIPARO A GREMBIALE
251450	12	KABELHALTER	1	SUPPORT DE CABLE	CABLE CARRIER	SOSTEGNO DI CAVO
801105	13	BLECHSCHRAUBE 04.2X19 VERZ.	14	VIS PARKER	TIN SCREW	VITE PER LAMIERA
198321	14	BLECHMUTTER 04.2 VERZ.	14	ECROU	NUT	DADO MADRE
219222	15	GUMMIEINLAGE ARMATURENKONSOLE	1	CARCASSE COUTCOUC	RUBBER CARCASS	CARCASSA GOMMA
219284	16	GUMMIEINLAGE ARMATURENKONSOLE	1	CARCASSE COUTCOUC	RUBBER CARCASS	CARCASSA GOMMA
219634	17	RAHMEN	1	CADRE	FRAME	TELAIO
206123	18	MAGNET	3	AIMONT	MAGNET	MAGNETE
800805	19	FLACHKOPFSCHR. M03X10 VERZ.	6	VIS A TETE PLATE	FLAT SCREW	VITE TESTATA PIATTO
800346	20	SKT.MUTTER M03 VERZ.	6	ECROU SIX PANS	HEXAGON NUT	DADO MADRE ESAGONALE
198813	21	KUGELSCHNAPPE	1	FERMETURE	LOCK	CHIUSURA
198815	22	KNOPF	3	BOUTON	BUTTON	BOTTONE
800756	23	SCHEIBE 05,3X15X1,2 VERZ.	3	RONDELLE	ROUND BRASS BUSHING/WASHER	RONDELLA
801127	24	ZYLINDERSCHR. M04X012 VERZ	3	VIS A TETE CYLINDRIQUE	CHEESE-HEAD SCREW	VITE A TESTA CILINDRICA



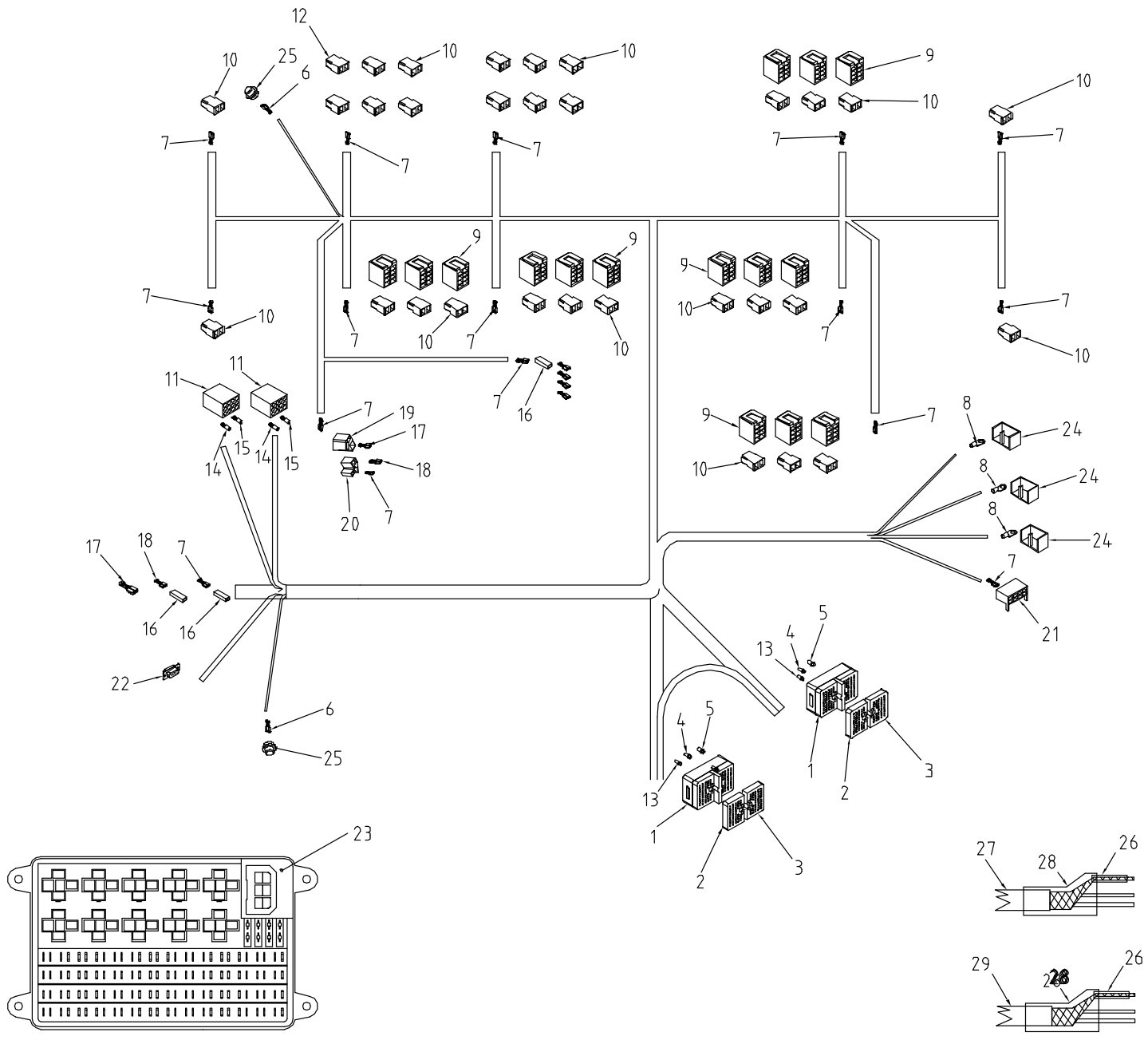
Bestell-Nr. No de comm. No di ordinaz. Nr. of order	Pos.	Bezeichnung	St. pcs. pez. pcs.	Elektronik Kabine Electronic system of cab	Système électronique cabine Sistema elettrica cabina	255219
				Dénomination	Denomination	Denominazione
125847	1	KABELBAUM KABINE A61B	1	HARNAIS DE CABLES	CABLE HARNESS	CINTURA DI CAVI
199540	2	STEUERUNG IFM	1	COMMANDE	CONTROL	COMANDO
199541	3	STEUERUNG IFM	1	COMMANDE	CONTROL	COMANDO
253089	4	PLATTE CR2500/CR2011 A91E	1	PLAQUE	PLATE	LASTRA
253214	5	PLATTE STECKER KABINE A91E	1	PLAQUE	PLATE	LASTRA
198494	6	LAUTSPRECHERPAAR ALPINE SPE 13C2	1	PAIRE DE HAUT-PARLEURS	PAIR LOUD-SPEAKER	PAIO ALTO PARLANTE
199950	7	RADIO/CD 24V	1	RADIO/CD	RADIO/CD	RADIO/CD
198816	8	SICHERUNGSKASTEN	1	BOITE DE FUSIBLE	FUSE BOX	CONTENITORE DI FUSIBILE
199462	9	SUMMER 81DB	1	AVERTISSEUR SONORE	BUZZER	CICALINO
125604	10	ABDECKKAPPE 25.5/30.5X11.5	1	COUVERCLE DE RECOUVREMENT	COVER	RIPARO A GREMBIALE
199459	11	RELAIS BLINKER	1	RELAIS	RELAY	CAMBIA
199461	12	RELAIS ZUSATZSCHEINWERFER 24V	1	RELAIS	RELAY	CAMBIA
199477	13	RELAIS 24V	3	RELAIS	RELAY	CAMBIA
198510	14	SIGNALHORN 2-POLIG 24V	1	CLAXON	HORN	AVVERTIMENTO SONORO
195239	15	NOT-AUS-SCHALTER	1	COUVERCLE COUPE-CIRCUIT	DISCONNECT EMERGENCY	COPERTO COMMUTATORE DISGIU
198413	16	ZIGARETTENANZUENDER 497B 24V	1	ALLUME-CIGARES	LIGHTER	ACCENDITORE
196865	17	ZUENDSCHLOSS ZU 6000P/A70/A71/A91	1	SERRURE DE CONTACT	IGNATION LOCK	ACCENSIONE
199528	18	BETRIEBSSTUNDENZAehler	1	HORAMETRE	HOOR METER	CONTATORE ORE DI SERVIZIO
199525	19	TANKANZEIGE	1	INDICATEUR NIVEAU RESERVOIR	TANK LEVEL INDICATOR	INDICATORE DI LIVELLI SERBAT.
199527	20	TEMPERATURANZEIGE KUEHLWASSER	1	INDICATEUR DU TEMPERATURE	TEMPERATURE INDICATOR	INDICATORE DI TEMPERATURA
199533	21	UHR	1	HORLOGE	CLOCK	OROLOGIO
199187	22	KABELBAUM RADIOKONSOLE	1	HARNAIS DE CABLES	CABLE HARNESS	CINTURA DI CAVI
195288	23	ARMLEHNENSCHALTER	1	INTERRUPTEUR ACCOUDOIR	ARMREST HATCH	INTERRUTTORE BRACCIULO
660605	24	RAHMEN SWF	8	CADRE	FRAME	TELAIO
199740	25	FASSUNG MG 24V	13	PRISE DE BATT. AUXIL	RECEPTACLE	RECIPIENTE
199583	26	ANZEIGELEUCHE 24V	6	LAMPE D'AFFICHAGE	DISPLAY LAMP	FARO D'ESPOSIZIONE
195242	27	BLLENDE	2	ECRAN	SHUTTER	ORIFIZIO
125889	28	SYMBOL WANDLEROELFILTER	1	SYMBOLE	SYMBOL	SIMBOLO
198872	29	SCHALTER 12V/24V	1	INTERRUPTEUR	HATCH	INTERRUTTORE
198873	30	SCHALTER 12V/24V	6	INTERRUPTEUR	HATCH	INTERRUTTORE
199407	31	SCHALTER 12V/24V	1	INTERRUPTEUR	HATCH	INTERRUTTORE
199584	32	SCHALTER 12V/24V	1	INTERRUPTEUR	HATCH	INTERRUTTORE
198869	33	SCHALTER 12V/24V	1	INTERRUPTEUR	HATCH	INTERRUTTORE
199409	34	SCHALTER 12V/24V	1	INTERRUPTEUR	HATCH	INTERRUTTORE
198871	35	SCHALTER 12V/24V	1	INTERRUPTEUR	HATCH	INTERRUTTORE
198870	36	SCHALTER 12V/24V	1	INTERRUPTEUR	HATCH	INTERRUTTORE



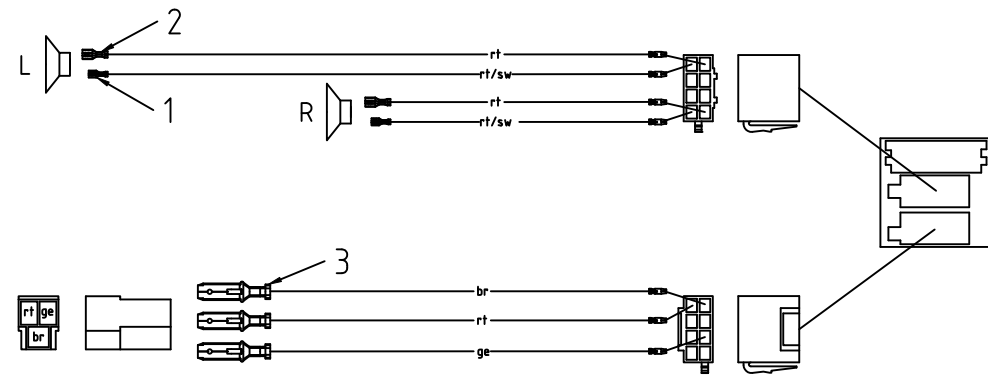
Bestell-Nr. No de comm. No di ordinaz. Nr. of order	Pos.	Bezeichnung	St. pcs. pez. pcs.	Elektronik Kabine Electronic system of cab	Système électronique cabine Sistema elettrica cabina	255219
				Dénomination	Denomination	Denominazione
198861	37	SCHALTER 12V/24V	1	INTERRUPTEUR	HATCH	INTERRUTTORE
199772	38	SYMBOL HAUPTLICHT	1	SYMBOLE	SYMBOL	SIMBOLO
199773	39	SYMBOL WARNBLINKER	1	SYMBOLE	SYMBOL	SIMBOLO
199775	40	SYMBOL SCHEIBENWISCHER	1	SYMBOLE	SYMBOL	SIMBOLO
199770	41	SYMBOL ARBEITSLICHT	1	SYMBOLE	SYMBOL	SIMBOLO
199593	42	SYMBOL ARBEITSSCHEINWERFER	2	SYMBOLE	SYMBOL	SIMBOLO
199771	43	SYMBOL RUNDUMKENNLEUCHTE	1	SYMBOLE	SYMBOL	SIMBOLO
199777	44	SYMBOL STEUERHEBEL	1	SYMBOLE	SYMBOL	SIMBOLO
197184	45	SYMBOL SEILWINDE	1	SYMBOLE	SYMBOL	SIMBOLO
199774	46	SYMBOL SCHEIBENWISCHER/WASCH.	1	SYMBOLE	SYMBOL	SIMBOLO
199592	47	SYMBOL VORGLUEHEN	1	SYMBOLE	SYMBOL	SIMBOLO
125888	48	SYMBOL HYDRAULIKOELFILTER	1	SYMBOLE	SYMBOL	SIMBOLO
199586	49	SYMBOL LUFTFILTER	1	SYMBOLE	SYMBOL	SIMBOLO
199587	50	SYMBOL TEMPERATUR	1	SYMBOLE	SYMBOL	SIMBOLO
199588	51	SYMBOL BATTERIE	1	SYMBOLE	SYMBOL	SIMBOLO
199591	52	SYMBOL DRUCKOELTEMPERATUR	1	SYMBOLE	SYMBOL	SIMBOLO
199594	53	SYMBOL OELDRUCKMOTOR	1	SYMBOLE	SYMBOL	SIMBOLO
199589	54	SYMBOL WASSERSTANDSANZEIGE	1	SYMBOLE	SYMBOL	SIMBOLO
199768	55	SYMBOL BLINKER	1	SYMBOLE	SYMBOL	SIMBOLO
199767	56	SYMBOL KLIMAAANLAGE	1	SYMBOLE	SYMBOL	SIMBOLO
199769	57	SYMBOL ISO 2W	1	SYMBOLE	SYMBOL	SIMBOLO
199595	58	SYMBOL ZUSATZGERAET OEFFNEN	1	SYMBOLE	SYMBOL	SIMBOLO
199765	59	SYMBOL DIA	1	SYMBOLE	SYMBOL	SIMBOLO
199779	60	SYMBOL SCHMIERUNG	1	SYMBOLE	SYMBOL	SIMBOLO
800875	61	ISK.SCHRAUBE M04X016	4	BOULON A SIX PANS CREUX	ALLEN SCREW	VITE ESAGONO INTERNO
800982	62	SCHEIBE 04,3X09X0,8 VERZ.	4	RONDELLE	ROUND BRASS BUSHING/WASHER	RONDELLA
199362	63	SCHALTKNOPF	1	BOUTON	BUTTON	PULSANTE
199360	64	GEBLAESESCHALTER 3STUFIG	1	INTERRUPTEUR	HATCH	INTERRUTTORE
199359	65	DRAHTZUG 90° LG 1870mm	1	ACCELERATEUR	CABLE OF ACCELERATOR	CAVO ACCELERATORE
199462	66	SUMMER 81DB	1	AVERTISSEUR SONORE	BUZZER	CICALINO
198771	67	DREHLEUCHTE 24V	1	PHARE TOURNANT	TURNING LIGHT	FARO GIREVOLE
199792	68	SCHUTZKAPPE M12 PA	1	CAPOT DE PROTECTION	DUST CAP	TAPPO DI PROTEZIONE
801118	69	BLECHSCHRAUBE 06.3X16 VERZ.	4	VIS PARKER	TIN SCREW	VITE PER LAMIERA
801227	70	SENKSCHRAUBE 04.8X019 VERZ.	8	VIS A TETE NOYEE	COUNTERSUNK SCREW	VITE A TESTA SVASATA
253093	71	JOYSTICK KABELSTRANG A61	1	JOYSTICK	JOYSTICK	JOYSTICK
199188	72	ARMLEHNENSTRANG	1	FAISCAU	COLLECTION	COLLEGAMENTO



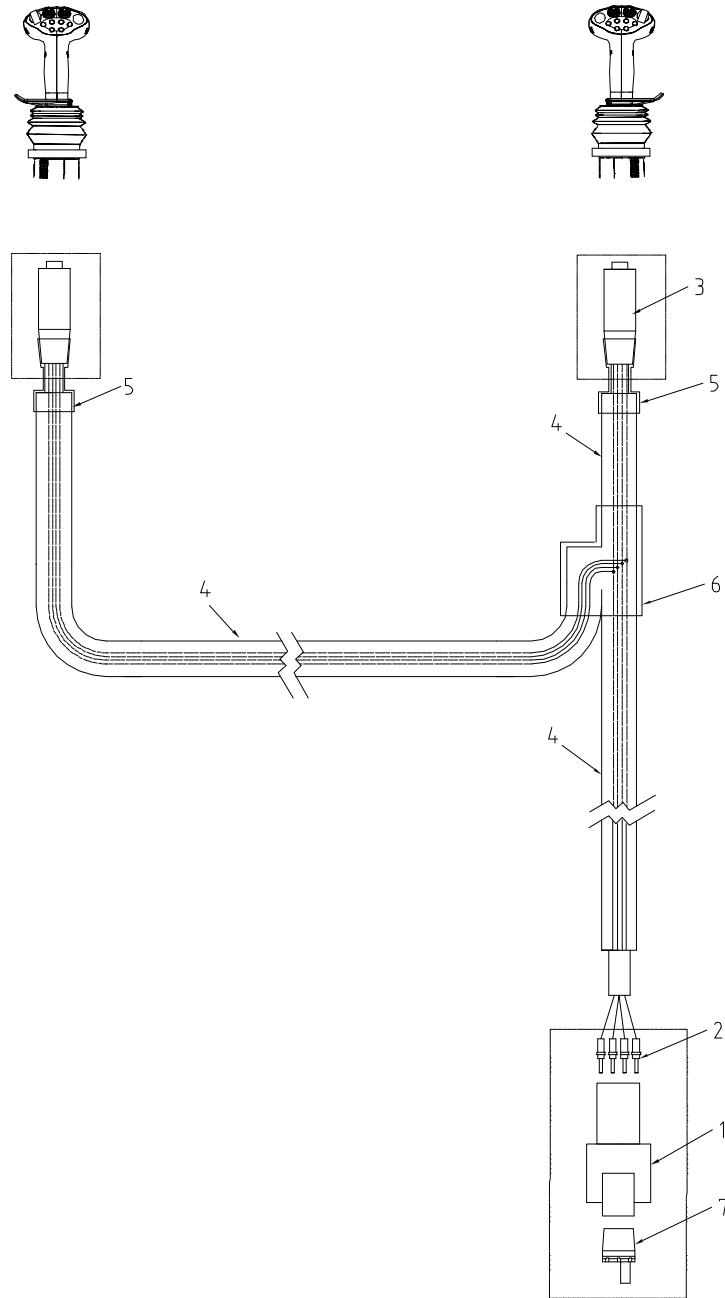
Bestell-Nr. No de comm. No di ordinaz. Nr. of order		Pos.	Bezeichnung	St. pcs. pez. pcs.	Elektronik Kabine Electronic system of cab	Système électronique cabine Sistema elettrica cabina	255219
Nr. of order		Pos.	Bezeichnung	pcs.	Dénomination	Denomination	Denominazione
199193	73		KABELBAUM ARMATURENKASTEN	1	HARNAIS DE CABLES	CABLE HARNESS	CINTURA DI CAVI
125846	74		KABELBAUM NOT-STOP A61B	1	HARNAIS DE CABLES	CABLE HARNESS	CINTURA DI CAVI
198514	75		MASSEBAND 16MM2/200MM	1	BANDE DE MASSE	EARTHING CABLE	COLLEGAMENTO A TERRA
125226	76		HALTER STECKER DRBF-A1	2	FIXATION	HOLDER	FISSAGGIO
198495	77		VERTEILERDOSE 2-POLIG	2	BOITE DISTRIBUTEUR	DISTRIBUTOR BOX	CARTINA DI DISTRIBUZIONE
125171	78		BUCHSENSTECKER 9-POL	1	FICHE	PLUG	PRESA
125845	79		KABELBAUM KABINE STEUERGERAET A61B	1	HARNAIS DE CABLES	CABLE HARNESS	CINTURA DI CAVI
199753	80		SYMBOL SCHNELL	1	SYMBOLE	SYMBOL	SIMBOLO



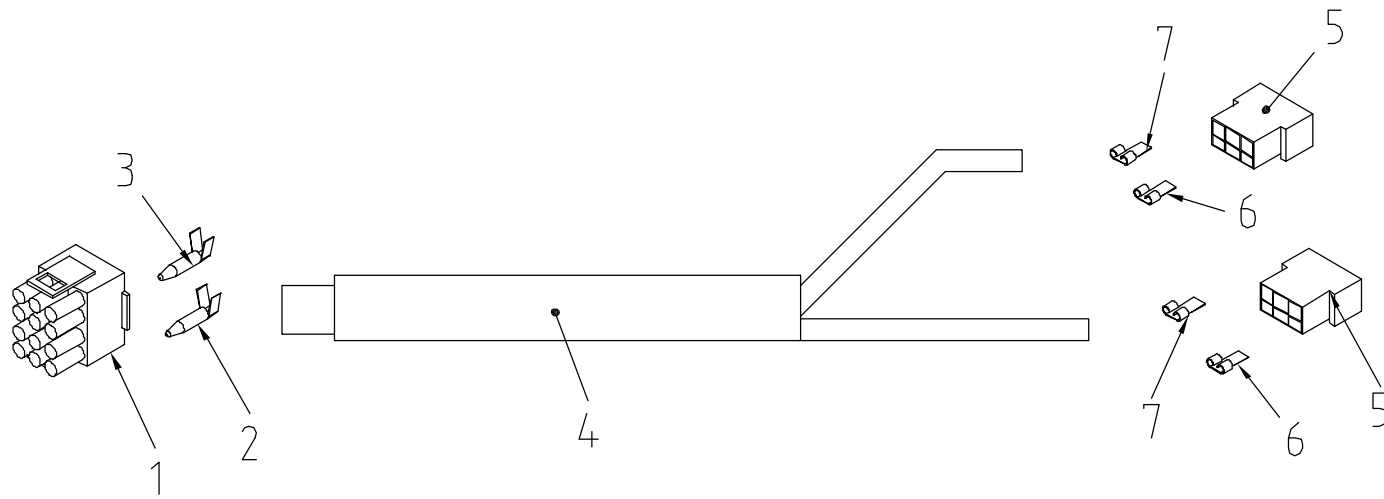
Bestell-Nr. No de comm. No di ordinaz. Nr. of order	Pos.	Bezeichnung	St. pcs. pez. pcs.	Kabelbaum Kabine Cable harness of cab	Harnais de cable cabine Cintura di cavi cabina	125847
				Dénomination	Denomination	Denominazione
125410	1	STECKER 102 POLIG	2	FICHE / CONNECTEUR	PLUG / CONNECTOR	PRESA / CONNETTORE
125411	2	STECKER 102 POLIG SICHERUNG R	2	FICHE / CONNECTEUR	PLUG / CONNECTOR	PRESA / CONNETTORE
125412	3	STECKER 102 POLIG SICHERUNG L	2	FICHE / CONNECTEUR	PLUG / CONNECTOR	PRESA / CONNETTORE
199812	4	PIN-SIZE 16	136	LANGUETTE	LUG	ALETTA
199823	5	PIN-SIZE 12	18	LANGUETTE	LUG	ALETTA
198440	6	KABELSCHUH 2.8MM/0.5-1.5	2	LANGUETTE	LUG	ALETTA
198439	7	KABELSCHUH 6.3MM/1.5-2.5	130	LANGUETTE	LUG	ALETTA
199481	8	KABELSCHUH 8.5MM 1.5-2.5MM2	3	LANGUETTE	LUG	ALETTA
195244	9	STECKER ZU SCHALTER 8 POL	15	FICHE / CONNECTEUR	PLUG / CONNECTOR	PRESA / CONNETTORE
195243	10	STECKER ZU BELEUCHTUNG 2 POL	31	FICHE / CONNECTEUR	PLUG / CONNECTOR	PRESA / CONNETTORE
198428	11	CRIMPSTECKVERBINDER 12-POLIG	1	FICHE / CONNECTEUR	PLUG / CONNECTOR	PRESA / CONNETTORE
198430	12	STIFT 3.3-5.1	2	CHEVILLE	PIN	BULLONE
198431	13	STIFT GESCHLITZT 0.5-2.1	2	CHEVILLE	PIN	BULLONE
198432	14	BUCHSE 0.5-2.1	20	DOUILLE	BUSHING	BOCCOLA
198433	15	BUECHSE 3.3-5.1	8	DOUILLE	BUSHING	BOCCOLA
198841	16	SCHUTZHUELLE 6.3mm	84	ENVELOPPE DE PROTECTION	PROTECTION WRAPS	INVOLUCRI DI PROTEZIONE
198442	17	KABELSCHUH 9.5MM/4.0-6.0	3	LANGUETTE	LUG	ALETTA
125408	18	KABELSCHUH 6.3MM/4.0-6.0	15	LANGUETTE	LUG	ALETTA
198435	19	STECKER ZUENDSCHLOSS 4 POL	1	FICHE / CONNECTEUR	PLUG / CONNECTOR	PRESA / CONNETTORE
198436	20	STECKER ZUENDSCHLOSS 6 POL	1	FICHE / CONNECTEUR	PLUG / CONNECTOR	PRESA / CONNETTORE
198423	21	STECKGEHAEUSE 6-POLIG	1	BOITIER	CASING	SCATOLA
125171	22	BUCHSENSTECKER 9-POL	1	FICHE	PLUG	PRESA
125620	23	STECKER 102 POL CODIERPIN	2	FICHE / CONNECTEUR	PLUG / CONNECTOR	PRESA / CONNETTORE
198495	24	VERTEILERDOSE 2-POLIG	3	BOITE DISTRIBUTEUR	DISTRIBUTOR BOX	CARTINA DI DISTRIBUZIONE
195338	25	SUMMER 12V	1	AVERTISSEUR SONORE	BUZZER	CICALINO
198816	26	SICHERUNGSKASTEN	1	BOITE DE FUSIBLE	FUSE BOX	CONTENITORE DI FUSIBILE
125887	27	FASSUNG LED D5	1	PRISE DE BATT. AUXIL	RECEPTACLE	RECIPIENTE
125282	28	SCHRUMPFSCHLAUCH 9.5/4.8/SW	1	TUYAU RETRACTILE	SHRINK TUBE	TUBO FLESSIBILE
125281	29	SCHRUMPFSCHLAUCH 3.2/1.6/SW	1	TUYAU RETRACTILE	SHRINK TUBE	TUBO FLESSIBILE
125397	30	KABEL CAN-BUS	1	CABLE	CABLE	CAVO
125283	31	KABEL CAN-BUS	1	CABLE	CABLE	CAVO



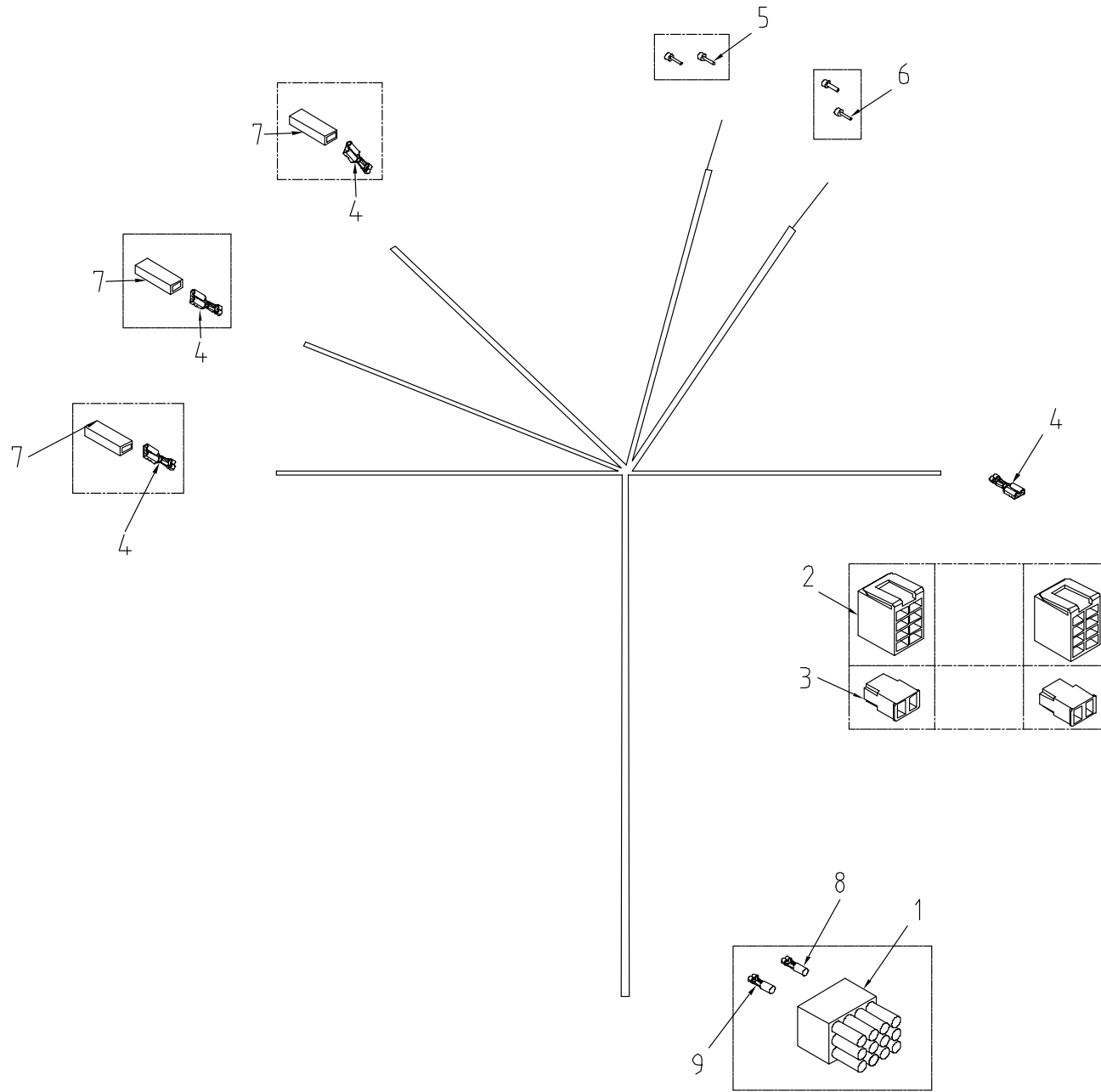
Bestell-Nr. No de comm. No di ordinaz. Nr. of order		Pos.	Bezeichnung	St. pcs. pez. pcs.	Kabelbaum Radiokonsole Cable harness radio Dénomination	Harnais de cable radio Cintura di cavi radio Denomination	199187 Denominazione
198428	1		CRIMPSTECKVERBINDER 12-POLIG	1	FICHE / CONNECTEUR	PLUG / CONNECTOR	PRESA / CONNETTORE
198431	2		STIFT GESCHLITZT 0.5-2.1	7	CHEVILLE	PIN	BULLONE
198430	3		STIFT 3.3-5.1	3	CHEVILLE	PIN	BULLONE
125395	4		SCHUTZSCHLAUCH DI22	1	CORDON PROTECTIVE	PROTECTIVE HOSE	CAVO DI PROTEZIONE
198517	5		STECKGEHAEUSE 6-POLIG	2	BOITIER	CASING	SCATOLA
125864	6		KABELSCHUH	3	LANGUETTE	LUG	ALETTA
198464	7		FLACHSTECKZUNGE 6.3mm	7	FICHE	PLUG	PRESA



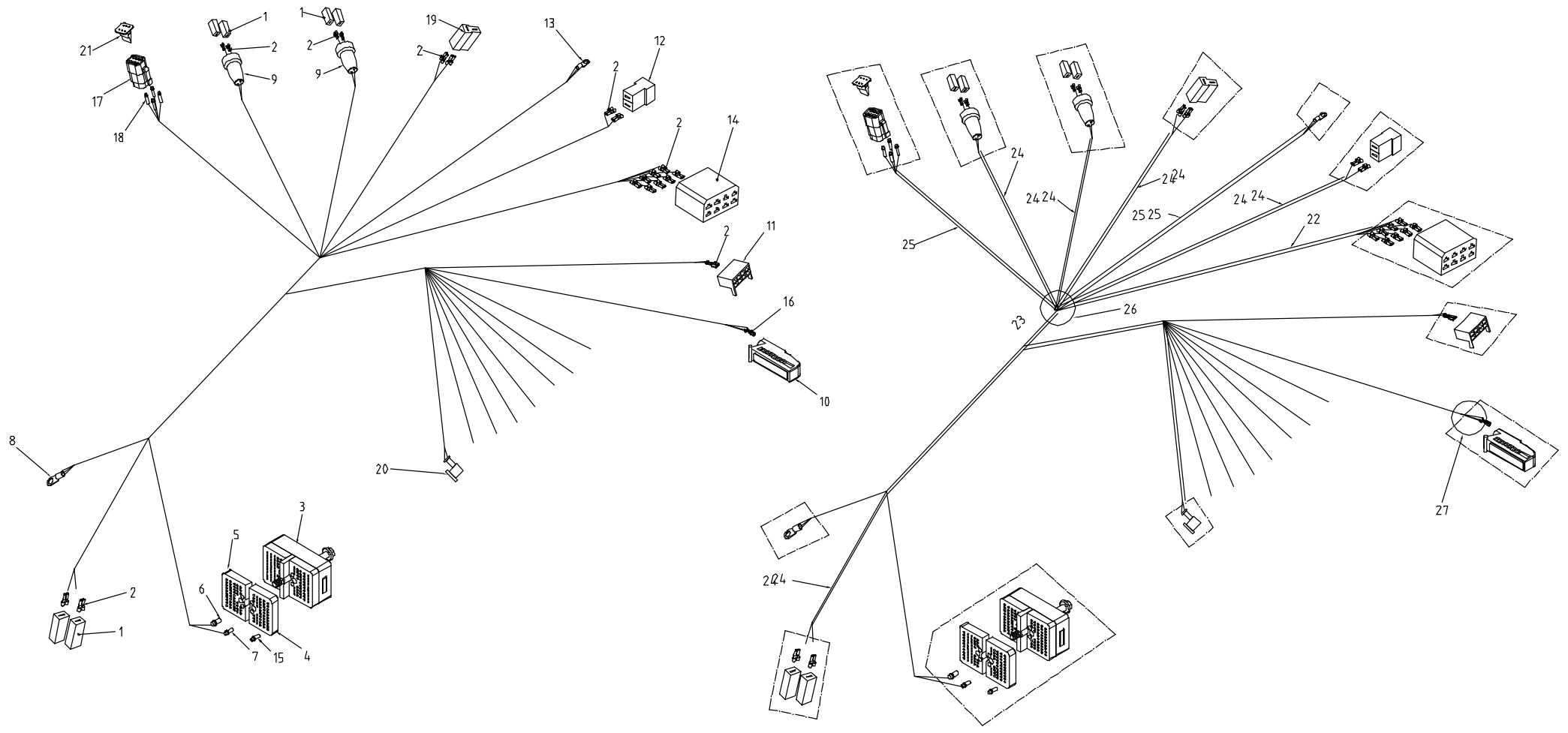
Bestell-Nr. No de comm. No di ordinaz. Nr. of order		Pos.	Bezeichnung	St. pcs. pez. pcs.	Kabelbaum Joystick Cable harness of joystick	Harnais de cable joystick Cintura di cavi joystick	253093
Nr. of order		Pos.	Bezeichnung	pcs.	Dénomination	Denomination	Denominazione
199818	1		STECKER 6-POL ANB.JOYSTICK	1	FICHE / CONNECTEUR	PLUG / CONNECTOR	PRESA / CONNETTORE
125286	2		PIN-SIZE 20	4	LANGUETTE	LUG	ALETTA
199815	3		KABELSTECKER 4-POL UMPRITZT	2	CONNECTEUR DE CABLE	CABLE CONNECTOR	CONNETTORE DI CAVO
125197	4		SCHUTZSCHLAUCH D9.9/D6.8	1	TUYAU PROTECTIVE	PROTECTIVE HOSE	CAVO DI PROTEZIONE
125262	5		SCHRUMPFSCHLAUCH 12/3/SW	1	TUYAU RETRACTILE	SHRINK TUBE	TUBO FLESSIBILE
125263	6		SCHRUMPFSCHLAUCH 24/6/SW	1	TUYAU RETRACTILE	SHRINK TUBE	TUBO FLESSIBILE
125545	7		STECKER 6 POL HALTEKEIL	1	FICHE / CONNECTEUR	PLUG / CONNECTOR	PRESA / CONNETTORE



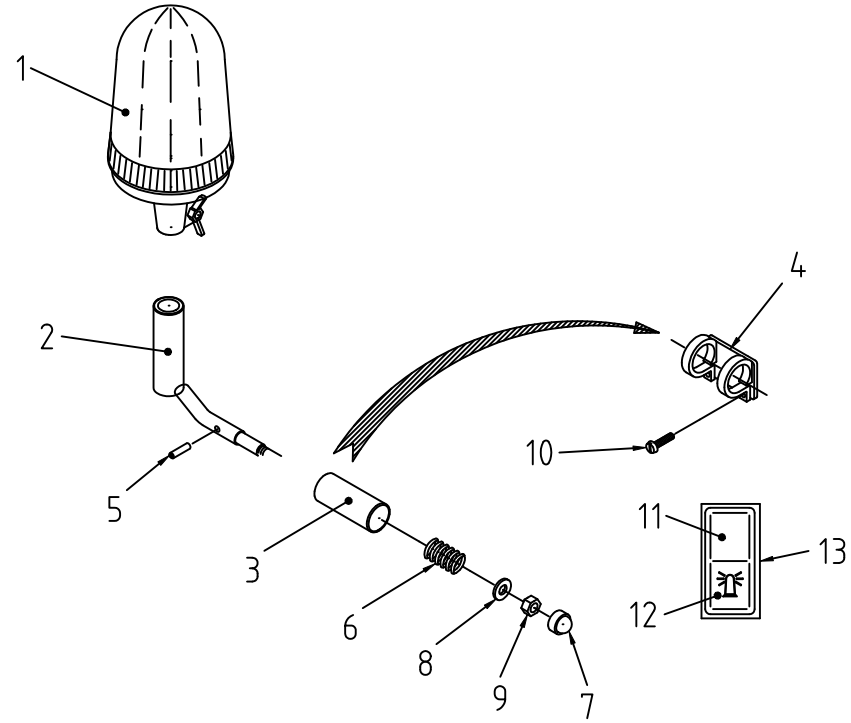
Bestell-Nr. No de comm. No di ordinaz. Nr. of order		Pos.	Bezeichnung	St. pcs. pez. pcs.	Kabelbaum Armaturenkasten Cable harness of console dash board	Harnais de cable tableau de bord Cintura di cavi mensola d'armatura	199193
Nr. of order		Pos.	Bezeichnung	pcs.	Dénomination	Denomination	Denominazione
198428	1		CRIMPSTECKVERBINDER 12-POLIG	1	FICHE / CONNECTEUR	PLUG / CONNECTOR	PRESA / CONNETTORE
198431	2		STIFT GESCHLITZT 0.5-2.1	7	CHEVILLE	PIN	BULLONE
198430	3		STIFT 3.3-5.1	3	CHEVILLE	PIN	BULLONE
125395	4		SCHUTZSCHLAUCH DI22	1	TUYAU PROTECTIVE	PROTECTIVE HOSE	CAVO DI PROTEZIONE
198517	5		STECKGEHAEUSE 6-POLIG	2	BOITIER	CASING	SCATOLA
125864	6		KABELSCHUH	3	LANGUETTE	LUG	ALETTA
198464	7		FLACHSTECKZUNGE 6.3mm	7	FICHE	PLUG	PRESA



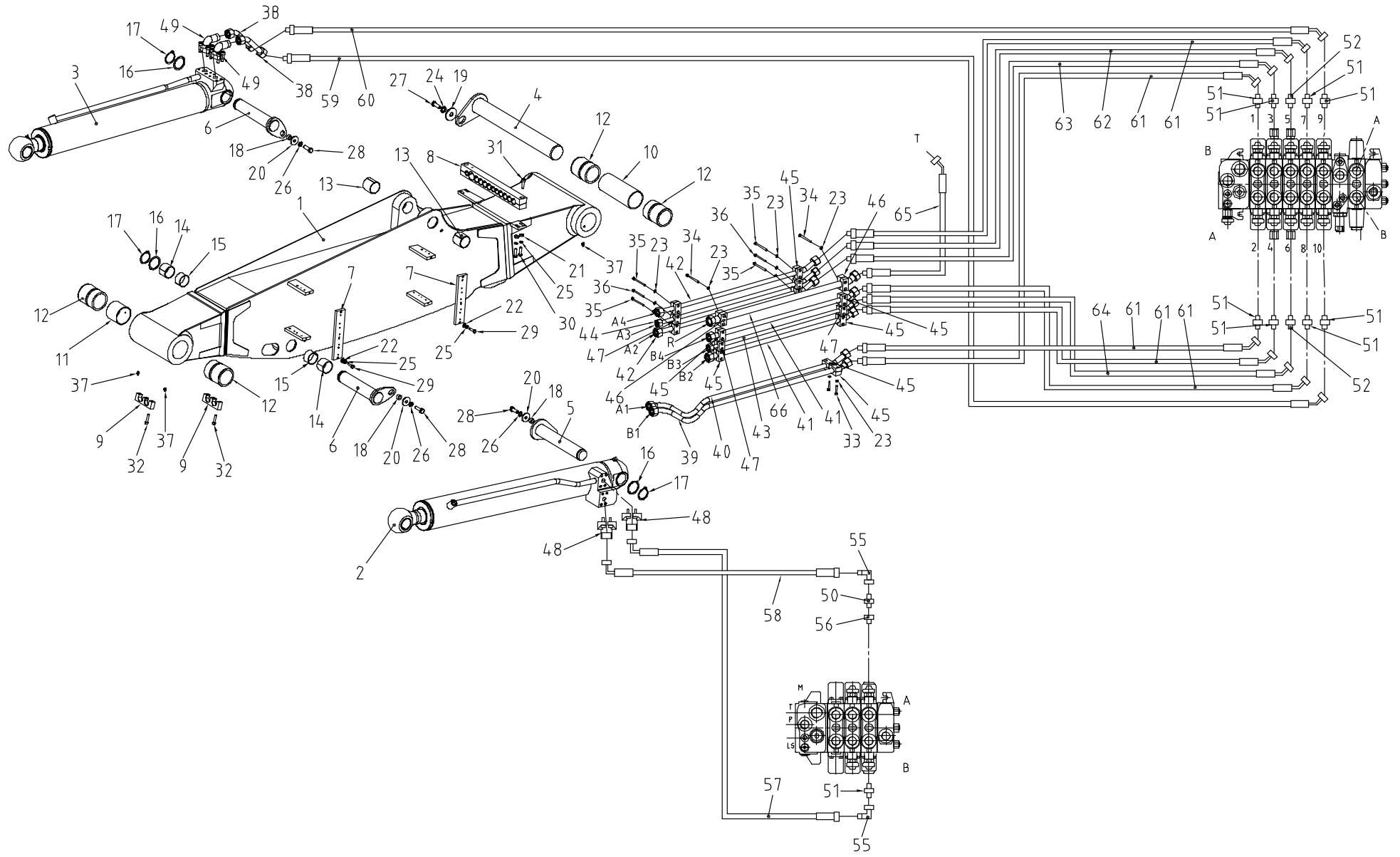
Bestell-Nr. No de comm. No di ordinaz. Nr. of order		Pos.	Bezeichnung	St. pcs. pez. pcs.	Kabelbaum Not-Stop Cable harness of emergency shot-down	Harnais de cable d'arrêt d'urgence Cintura di cavi d'arresto d'emergenza	125846
Nr. of order		Pos.	Bezeichnung	pcs.	Dénomination	Denomination	Denominazione
198428	1		CRIMPSTECKVERBINDER 12-POLIG	1	FICHE / CONNECTEUR	PLUG / CONNECTOR	PRESA / CONNETTORE
195244	2		STECKER ZU SCHALTER 8 POL	2	FICHE / CONNECTEUR	PLUG / CONNECTOR	PRESA / CONNETTORE
195243	3		STECKER ZU BELEUCHTUNG 2 POL	2	FICHE / CONNECTEUR	PLUG / CONNECTOR	PRESA / CONNETTORE
198439	4		KABELSCHUH 6.3MM/1.5-2.5	12	LANGUETTE	LUG	ALETTA
125234	5		ADERENDHUELSE 1.5MM2	2	BOUCLE	MUFF	BOCCOLA
125890	6		ADERENDHUELSE 4.0MM2	2	BOUCLE	MUFF	BOCCOLA
198841	7		SCHUTZHUELLE 6.3mm	3	ENVELOPPE DE PROTECTION	PROTECTION WRAPS	INVOLUCRI DI PROTEZIONE
198431	8		STIFT GESCHLITZT 0.5-2.1	9	CHEVILLE	PIN	BULLONE
198430	9		STIFT 3.3-5.1	3	CHEVILLE	PIN	BULLONE



Bestell-Nr. No de comm. No di ordinaz. Nr. of order		Pos.	Bezeichnung	St. pcs. pez. pcs.	Kabelbaum Kabine Steuergerät Cable harness of control unit	Harnais de cable d'appareil de commande Cintura di cavi d'unita di comando	125845
					Dénomination	Denomination	Denominazione
198458	1		STECKGEHAEUSE 1-POLIG	6	BOITIER	CASING	SCATOLA
198439	2		KABELSCHUH 6.3MM/1.5-2.5	19	LANGUETTE	LUG	ALETTA
125237	3		STECKER 102 POLIG	1	FICHE / CONNECTEUR	PLUG / CONNECTOR	PRESA / CONNETTORE
125238	4		STECKER 102 POLIG SICHERUNG R	1	FICHE / CONNECTEUR	PLUG / CONNECTOR	PRESA / CONNETTORE
125239	5		STECKER 102 POLIG SICHERUNG L	1	FICHE / CONNECTEUR	PLUG / CONNECTOR	PRESA / CONNETTORE
198575	6		STECKER 12	7	FICHE / CONNECTEUR	PLUG / CONNECTOR	PRESA / CONNETTORE
198574	7		STECKER 16	36	FICHE / CONNECTEUR	PLUG / CONNECTOR	PRESA / CONNETTORE
125210	8		KABELSCHUH D8.4-25MM2/6.6	1	LANGUETTE	LUG	ALETTA
198537	9		KAPPE 16 ELLECTROTEC	2	COUVERCLE	COVER	COPERCHIO
198572	10		KOMPAKTSTECKER DIGSY	1	FICHE / CONNECTEUR	PLUG / CONNECTOR	PRESA / CONNETTORE
198423	11		STECKGEHAEUSE 6-POLIG	1	BOITIER	CASING	SCATOLA
198460	12		STECKGEHAEUSE 2-POLIG	1	BOITIER	CASING	SCATOLA
125387	13		KABELSCHUH 8.5X4.0-6.0	1	LANGUETTE	LUG	ALETTA
125388	14		STECKGEHAEUSE 8-POLIG	1	BOITIER	CASING	SCATOLA
125620	15		STECKER 102 POL CODIERPIN	1	FICHE / CONNECTEUR	PLUG / CONNECTOR	PRESA / CONNETTORE
125391	16		KABELSCHUH ZU DIGSY STECKER	18	LANGUETTE	LUG	ALETTA
199819	17		STECKER 6-POL STRANG JOYSTICK	1	FICHE / CONNECTEUR	PLUG / CONNECTOR	PRESA / CONNETTORE
125287	18		SOCKET-SIZE 20	4	LANGUETTE	LUG	ALETTA
198457	19		STECKGEHAEUSE 2-POLIG T	1	BOITIER	CASING	SCATOLA
125492	20		STECKER M12 WINKEL	8	FICHE / CONNECTEUR	PLUG / CONNECTOR	PRESA / CONNETTORE
199971	21		STECKER 6 POL SOCKETSICHERUNG	1	FICHE / CONNECTEUR	PLUG / CONNECTOR	PRESA / CONNETTORE
125392	22		SCHUTZSCHLAUCH DI10	1	TUYAU PROTECTIVE	PROTECTIVE HOSE	CAVO DI PROTEZIONE
125207	23		SCHUTZSCHLAUCH D21/D16.6	1	TUYAU PROTECTIVE	PROTECTIVE HOSE	CAVO DI PROTEZIONE
125259	24		SCHUTZSCHLAUCH DI6	1	TUYAU PROTECTIVE	PROTECTIVE HOSE	CAVO DI PROTEZIONE
125260	25		SCHUTZSCHLAUCH DI8	1	TUYAU PROTECTIVE	PROTECTIVE HOSE	CAVO DI PROTEZIONE
125264	26		SCHRUMPFSCHLAUCH 32/8/SW	1	TUYAU RETRACTILE	SHRINK TUBE	TUBO FLESSIBILE
199223	27		SCHRUMPFSCHLAUCH 25/8	1	TUYAU RETRACTILE	SHRINK TUBE	TUBO FLESSIBILE

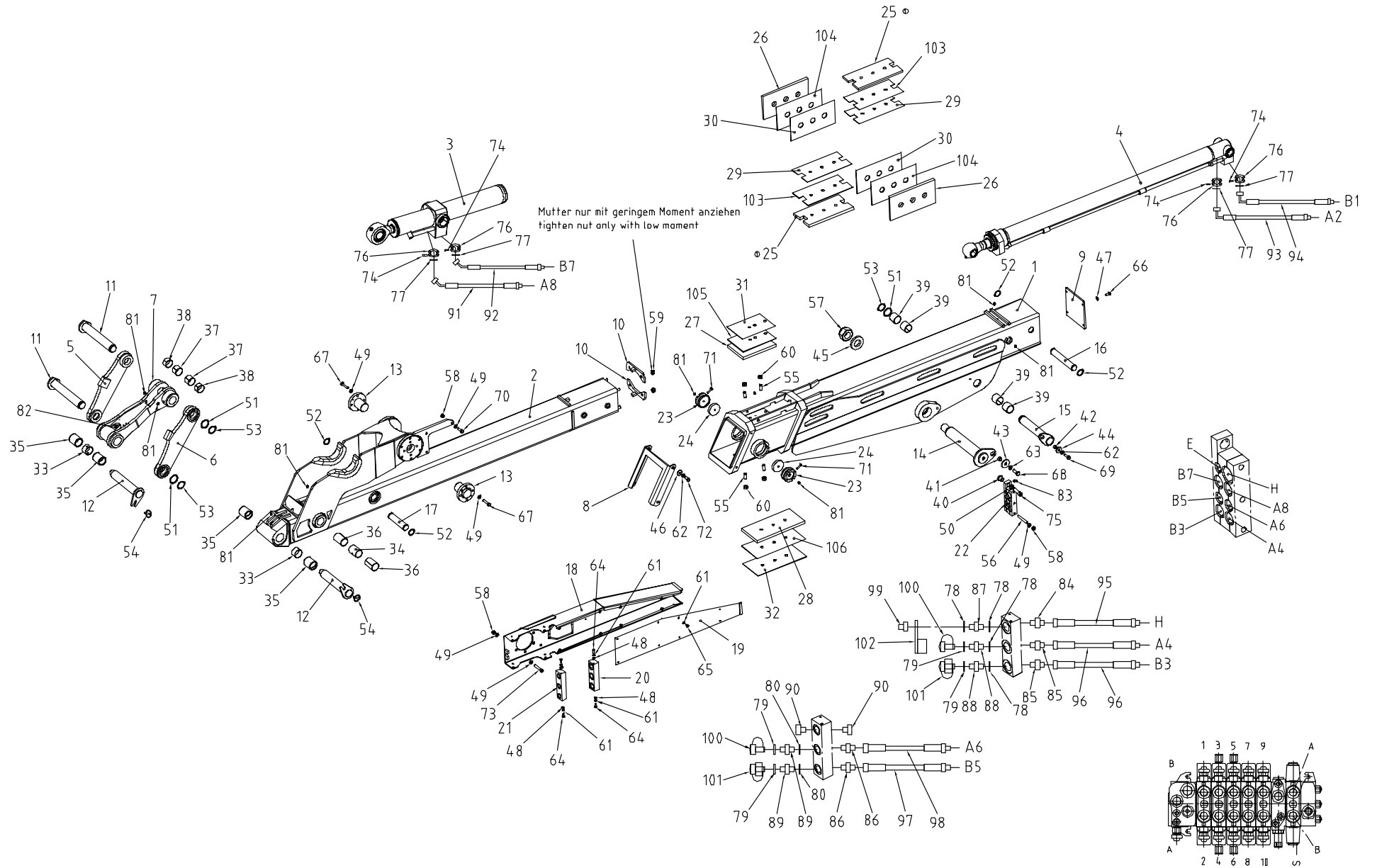


Bestell-Nr. No de comm. No di ordinaz. Nr. of order	Pos.	Bezeichnung	St. pcs. pez. pcs.	Drehleuchte kpl. Turning light Dénomination	Phare tournant Fare girevole Denomination	125506 Denominazione
198771	1	DREHLEUCHTE 24V	1	PHARE TOURNANT	TURNING LIGHT	FARO GIREVOLE
197399	2	DREHSOCKEL	1	BASE TOURNANT	SWIVEL BASE	BASE GIREVOLE
197400	3	HUELSE	1	DOUILLE	SLEEVE	BUSSOLA
197398	4	KLEMMKONSOLE	1	CONSOLE DE SERRAGE	CLAMPING CONSOLE	MENSOLA A SERRAGGIO
198645	5	SPANNSTIFT 05X25	1	GOUPILLES ELASTIQUE	SPRING PIN	BULLONE DI TENSIONE
197401	6	FEDER 28X16,5X10,5	1	RESSORT	SPRING	MOLLA
197386	7	ABDECKKAPPE D=8	1	COUVERCLE DE RECOUVREMENT	COVER	RIPARO A GREMBIALE
800436	8	SCHEIBE 08,4X16X1,6 VERZ.	1	RONDELLE	ROUND BRASS BUSHING/WASHER	RONDELLA
800077	9	SICHERUNGSMUTTER M08 VERZ.	1	ECROU	LOCK NUT	DADO-MADRE ESAGONALE
800941	10	ISK.SCHRAUBE M05X016 VERZ.	2	BOULON A SIX PANS CREUX	ALLEN SCREW	VITE ESAGONO INTERNO
198873	11	SCHALTER 12V/24V	1	INTERRUPTEUR	HATCH	INTERRUTTORE
199771	12	SYMBOL RUNDUMKENNLEUCHTE	1	SYMBOLE	SYMBOL	SIMBOLO
199740	13	FASSUNG MG 24V	1	PRISE DE BATT. AUXIL	RECEPTACLE	RECIPIENTE

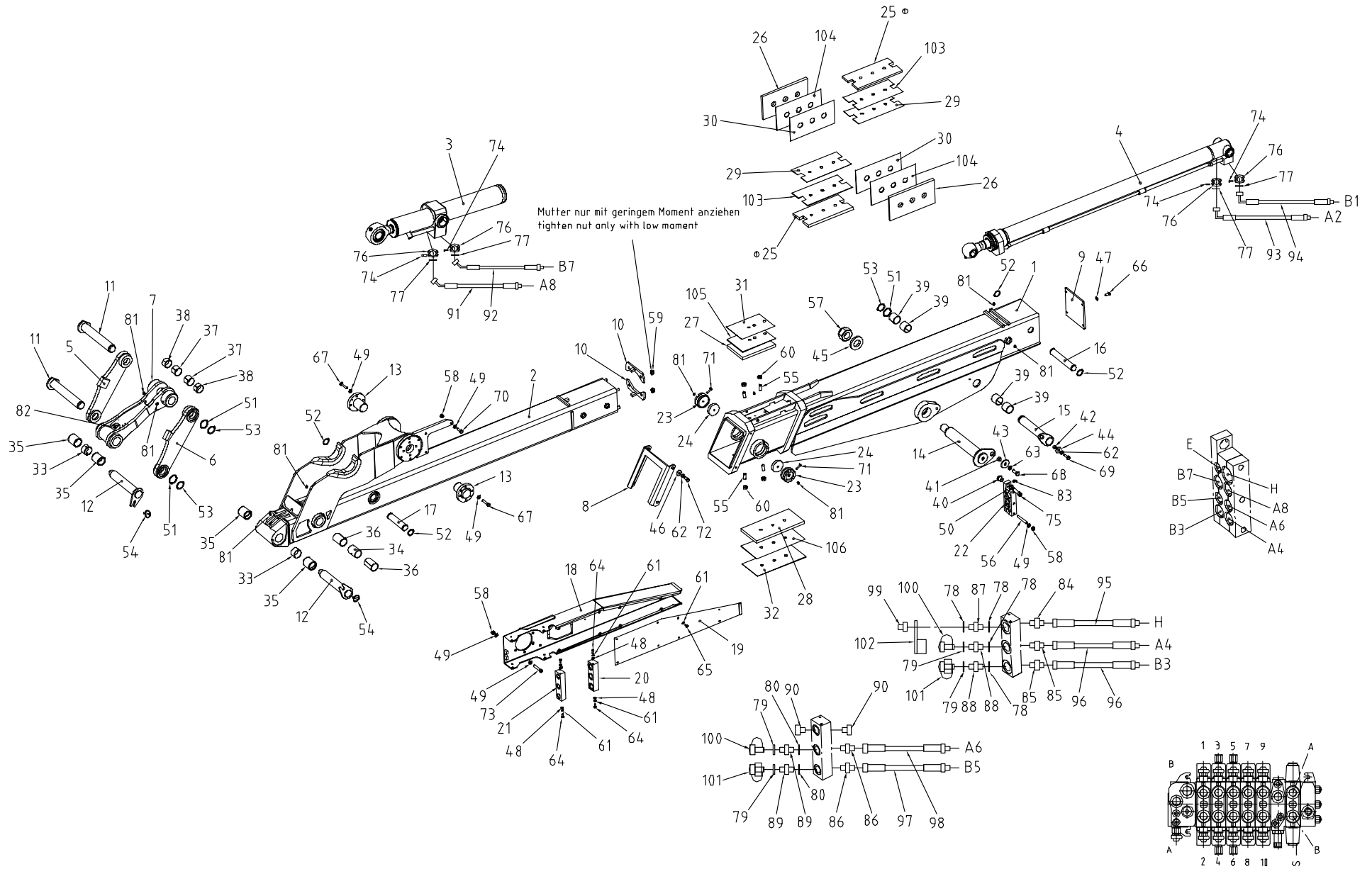


Bestell-Nr. No de comm. No di ordinaz. Nr. of order	Pos.	Bezeichnung	St. pcs. pez. pcs.	Ausleger hinten Boom Dénomination	Fleche Braccio Denomination	254986 Denominazione
250303	1	AUSLEGER A61	1	FLECHE	BOOM	BRACCIO
255150	2	AUSLEGERZYLINDER A61	1	VERIN FLECHE	BOOM CYLINDER	CILINDRO DEL BRACCIO
255160	3	STIELZYLINDER A61	1	GOUJON	SHAFT CYLINDER	CILINDRO DEL BRACCIO
219219	4	BOLZEN KPL.	1	BOULON	PIN	BULLONE
250369	5	BOLZEN KPL.	1	BOULON	PIN	BULLONE
250348	6	BOLZEN KPL.	2	BOULON	PIN	BULLONE
218315	7	PLATTE	2	PLAQUE	PLATE	LASTRA
219349	8	SCHLAUCHHALTER KPL.	1	SUPPORT DE FLEXIBLE	HOSE RETAINER	FERMAGLIO PER TUBI
219973	9	BRIDE	2	BRIDE	CLAMP	FASCETTA
207355	10	DISTANZBUECHSE	1	DOUILLE D'ECARTEMENT	SPACER	BUSSOLA DI SCARTAMENTO
207353	11	DISTANZBUECHSE	1	DOUILLE D'ECARTEMENT	SPACER	BUSSOLA DI SCARTAMENTO
207354	12	VERSCHL.BUECHSE 070X085X100	4	DOUILLE D'USURE	BUSHING	BUSSOLA DI ATTRITO
198238	13	VERSCHL.BUECHSE 050X055X050	2	DOUILLE D'USURE	BUSHING	BUSSOLA DI ATTRITO
198127	14	VERSCHL.BUECHSE 050X055X040	2	DOUILLE D'USURE	BUSHING	BUSSOLA DI ATTRITO
198208	15	VERSCHL.BUECHSE 050X055X030	2	DOUILLE D'USURE	BUSHING	BUSSOLA DI ATTRITO
250357	16	DISTANZSCHEIBE	2	RONDELLE	SPACER	DISCO DI SCARAMENTO (ROSETTA)
800316	17	SICHERUNGSRING A50X2 VERZ.	3	CIRCLIPS	SNAP RING	ANELLO DI SICUREZZA
218889	18	ROHR D20X3.5-11.5	3	TUBE	PIPE	TUBO
191124	19	SCHEIBE 17X58X5 VERZ.	1	RONDELLE	ROUND BRASS BUSHING/WASHER	RONDELLA
219102	20	SCHEIBE 13X40X5 VERZ.	3	RONDELLE	ROUND BRASS BUSHING/WASHER	RONDELLA
800983	21	SCHEIBE 08,4X21X4 VERZ.	4	RONDELLE	ROUND BRASS BUSHING/WASHER	RONDELLA
800436	22	SCHEIBE 08,4X16X1,6 VERZ.	4	RONDELLE	ROUND BRASS BUSHING/WASHER	RONDELLA
800050	23	FEDERRING 06 VERZ.	18	RONDELLE RESSORT	LOCK WASHER	ANELLO A MOLLA
800280	24	FEDERRING 16 VERZ.	1	RONDELLE RESSORT	LOCK WASHER	ANELLO A MOLLA
800029	25	FEDERRING 08 VERZ.	8	RONDELLE RESSORT	LOCK WASHER	ANELLO A MOLLA
800031	26	FEDERRING 12 VERZ.	3	RONDELLE RESSORT	LOCK WASHER	ANELLO A MOLLA
800545	27	SKT.SCHRAUBE M16X030 VERZ.	1	VIS A SIX PANS	HEXAGON-HEAD SCREW	VITE ESAGONALE
800149	28	SKT.SCHRAUBE M12X040 VERZ.	3	VIS A SIX PANS	HEXAGON-HEAD SCREW	VITE ESAGONALE
800185	29	SKT.SCHRAUBE M08X030 VERZ.	4	VIS A SIX PANS	HEXAGON-HEAD SCREW	VITE ESAGONALE
800356	30	SKT.SCHRAUBE M08X035 VERZ.	4	VIS A SIX PANS	HEXAGON-HEAD SCREW	VITE ESAGONALE
800126	31	ISK.SCHRAUBE M10X035 VERZ.	2	BOULON A SIX PANS CREUX	ALLEN SCREW	VITE ESAGONO INTERNO
800145	32	ISK.SCHRAUBE M08X035	6	BOULON A SIX PANS CREUX	ALLEN SCREW	VITE ESAGONO INTERNO
800067	33	ISK.SCHRAUBE M06X035 VERZ.	4	BOULON A SIX PANS CREUX	ALLEN SCREW	VITE ESAGONO INTERNO
800505	34	ISK.SCHRAUBE M06X045 VERZ.	4	BOULON A SIX PANS CREUX	ALLEN SCREW	VITE ESAGONO INTERNO
800853	35	ISK.SCHRAUBE M06X075 VERZ.	8	BOULON A SIX PANS CREUX	ALLEN SCREW	VITE ESAGONO INTERNO
800988	36	ISK.SCHRAUBE M06X070 VERZ.	4	BOULON A SIX PANS CREUX	ALLEN SCREW	VITE ESAGONO INTERNO

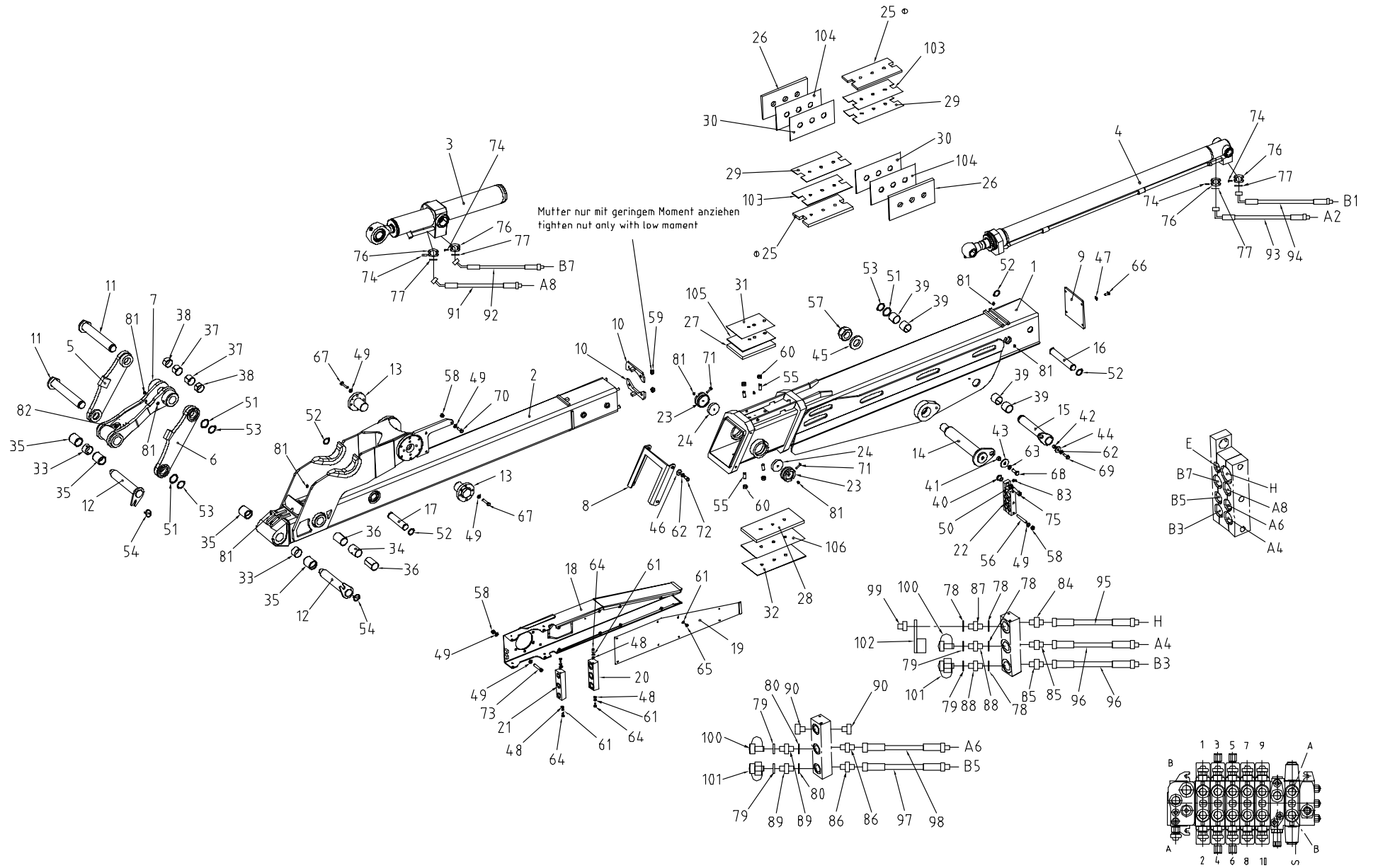
Bestell-Nr. No de comm. No di ordinaz. Nr. of order	Pos.	Bezeichnung	St. pcs. pez. pcs.	Ausleger hinten Boom Dénomination	Fleche Braccio Denomination	254986 Denominazione
610527	37	SCHMIERNIPPEL M10X1	4	GRAISSEUR	GREASE NIPPLE	INGRASSATORE
218430	38	HYDR.ROHR KPL.	2	TUBE HYDRAULIQUE	HYDRAULIC PIPE	TUBO IDRAULICO
250917	39	HYDR.ROHR KPL.	1	TUBE HYDRAULIQUE	HYDRAULIC PIPE	TUBO IDRAULICO
250916	40	HYDR.ROHR KPL.	1	TUBE HYDRAULIQUE	HYDRAULIC PIPE	TUBO IDRAULICO
250921	41	HYDR.ROHR KPL.	2	TUBE HYDRAULIQUE	HYDRAULIC PIPE	TUBO IDRAULICO
250922	42	HYDR.ROHR KPL.	2	TUBE HYDRAULIQUE	HYDRAULIC PIPE	TUBO IDRAULICO
250920	43	HYDR.ROHR KPL.	1	TUBE HYDRAULIQUE	HYDRAULIC PIPE	TUBO IDRAULICO
250919	44	HYDR.ROHR KPL.	1	TUBE HYDRAULIQUE	HYDRAULIC PIPE	TUBO IDRAULICO
192025	45	SCHELLE STAUFF 3 D20	10	COLLIER DE SERRAGE	CLIP	CAMPANELLA
198300	46	SCHELLE STAUFF 4 D28	2	COLLIER DE SERRAGE	CLIP	CAMPANELLA
192026	47	SCHELLE STAUFF 2 D16	4	COLLIER DE SERRAGE	CLIP	CAMPANELLA
204712	48	FLANSCHVERSCHR. GFS 63/20S	2	RACCORD FILETE	FITING	BRIGLIA AVITE
204713	49	FLANSCHVERSCHR. WFS 63/20S	2	RACCORD FILETE	FITING	BRIGLIA AVITE
195941	50	G-VERSCHR. GE 20-S/R1-ED/	1	RACCORD FILETE	SCREW CONNECTION	RACCORDO FILETATO
203131	51	G-VERSCHR. GE 20-SR-ED/OMD	9	RACCORD FILETE	SCREW CONNECTION	RACCORDO FILETATO
195915	52	G-VERSCHR. GE 16-S/R3/4-ED/	2	RACCORD FILETE	SCREW CONNECTION	RACCORDO FILETATO
201846	55	W-VERSCHR. EW 20-S/OMD	2	RACCORD FILETE	SCREW CONNECTION	RACCORDO FILETATO
196433	56	REDUZ.STUTZEN RI3/4X1	1	PIECE DE REDUCTION	REDUCER	MOSCHETTO LIMITATRICE
199351	57	HYDR.SCHLAUCH T014 LG 2150	1	FLEXIBLE HYDRAULIQUE	HYDRAULIC HOSE	TUBO IDRAULICO
199352	58	HYDR.SCHLAUCH T084 LG 2100	1	FLEXIBLE HYDRAULIQUE	HYDRAULIC HOSE	TUBO IDRAULICO
219853	59	HYDR.SCHLAUCH T037 LG 1930 MTF	1	FLEXIBLE HYDRAULIQUE	HYDRAULIC HOSE	TUBO IDRAULICO
199268	60	HYDR.SCHLAUCH T037 LG 2000 MTF	1	FLEXIBLE HYDRAULIQUE	HYDRAULIC HOSE	TUBO IDRAULICO
218440	61	HYDR.SCHLAUCH T037 LG 2190 MTF	5	FLEXIBLE HYDRAULIQUE	HYDRAULIC HOSE	TUBO IDRAULICO
199269	62	HYDR.SCHLAUCH T033 LG 2150 MTF	1	FLEXIBLE HYDRAULIQUE	HYDRAULIC HOSE	TUBO IDRAULICO
218436	63	HYDR.SCHLAUCH T037 LG 2160 MTF	1	FLEXIBLE HYDRAULIQUE	HYDRAULIC HOSE	TUBO IDRAULICO
199270	64	HYDR.SCHLAUCH T033 LG 2200 MTF	1	FLEXIBLE HYDRAULIQUE	HYDRAULIC HOSE	TUBO IDRAULICO
125776	65	HYDR.SCHLAUCH T151 LG 2150	1	FLEXIBLE HYDRAULIQUE	HYDRAULIC HOSE	TUBO IDRAULICO
250918	66	HYDR.ROHR KPL.	1	TUBE HYDRAULIQUE	HYDRAULIC PIPE	TUBO IDRAULICO



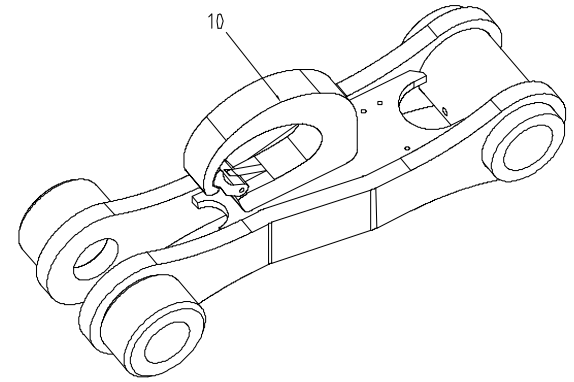
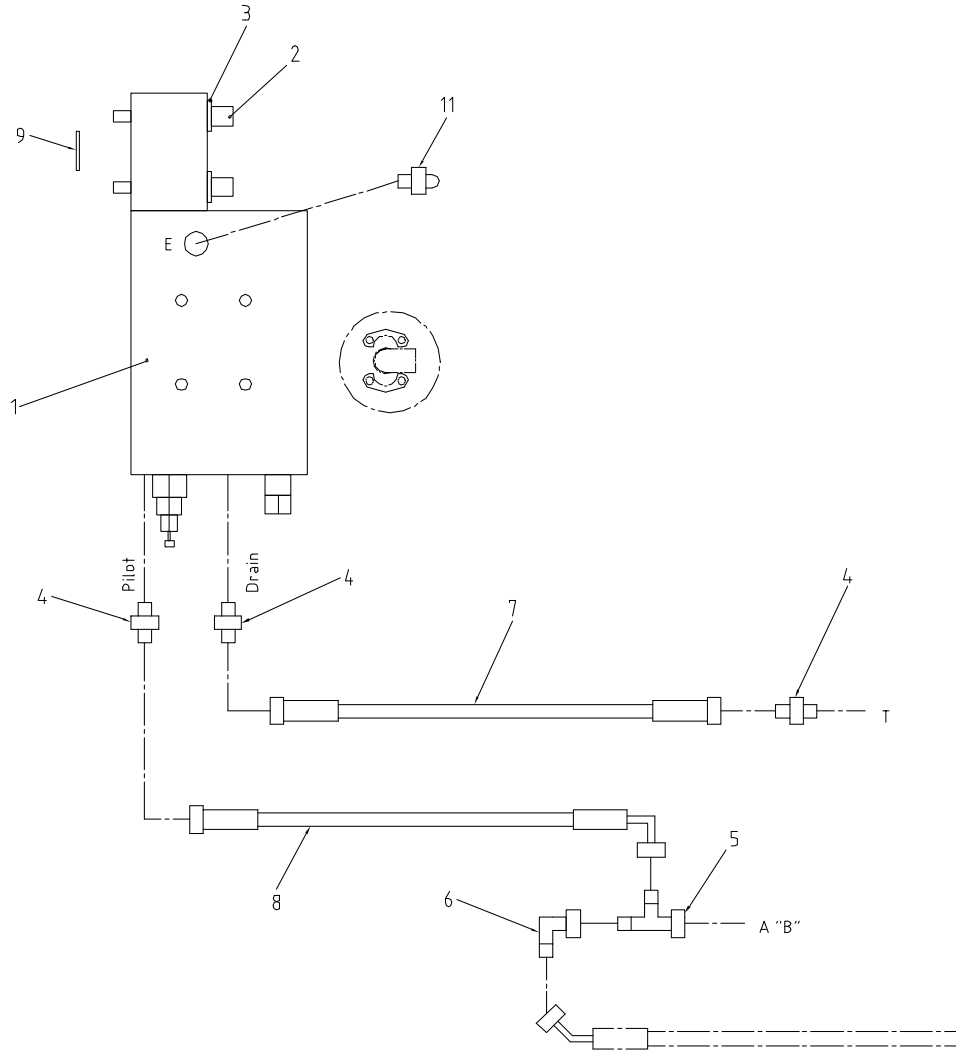
Bestell-Nr. No de comm. No di ordinaz. Nr. of order	Pos.	Bezeichnung	St. pcs. pez. pcs.	Teleskop T1.5 Telescopic arm T1.5 Dénomination	Bras télescopique T1.5 Braccio telescopico T1.5 Denomination	254987 Denominazione
250302	1	AUSSENROHR A61 T1.5	1	TUBE EXTERIEUR	OUTSIDE BEAM	TUBO ESTERNO
250301	2	INNENROHR A61 T1.5	1	TUBE INTERIEUR	INNER BEAM	TUBO INTERIORE
219795	3	LOEFFELZYLINDER A61	1	VERIN DE GODET	BUCKET CYLINDER	CILINDRO DELLA BENNA
219794	4	TELESKOPZYLINDER A61	1	VERIN TELESCOPIQUE	TELESCOPIC CYLINDER	CILINDRO TELESCOPICO
250306	5	SCHERE LINKS	1	ETRIER	ARM-BRACE	CORCELLA
250305	6	SCHERE RECHTS	1	ETRIER	ARM-BRACE	CORCELLA
250304	7	SCHUBSTANGE KPL.A61	1	BIELLE DE POUSSEE	PUSH ROD	BIELLA DI SPINTA
250339	8	ABDECKBLECH	1	TOLE DE RECOUVREMENT	COVERING PANEL	LAMIERA A GREMBIALE
250336	9	PLATTE	1	PLAQUE	PLATE	LASTRA
250337	10	LEISTE KPL.	2	LISTEAU	LEDGE	LISTA
250350	11	BOLZEN KPL.	2	BOULON	PIN	BULLONE
225075	12	LOEFFELBOLZEN KPL A51/A61	2	BOULON DU GODET	BUCKET PIN	BULLONE DELLA BENNA
217829	13	BOLZEN KPL.	2	BOULON	PIN	BULLONE
217832	14	BOLZEN KPL.	1	BOULON	PIN	BULLONE
250342	15	BOLZEN KPL.	1	BOULON	PIN	BULLONE
250340	16	BOLZEN	1	BOULON	PIN	BULLONE
250352	17	BOLZEN	1	BOULON	PIN	BULLONE
250307	18	SCHLAUCHFUEHRUNG	1	SUPPORT DE FLEXIBLES	RHUMB CARD HATCH	INTERRUPTORE ROSA DEI VENTI
250308	19	ABDECKPLATTE	1	PLAQUE D'OBTURATION	COVER PLATE	PIASTRA DI CHIUSURA
218451	20	ANSCHLUSSBLOCK	1	TETE DE RACCORDEMENT	TERMINAL BLOCK	BLOCCO DI RACCORDO
218452	21	ANSCHLUSSBLOCK	1	TETE DE RACCORDEMENT	TERMINAL BLOCK	BLOCCO DI RACCORDO
219348	22	DREHTEIL	1	PIECE PIVOTANTE	SWIVEL PART	PARTE GIREVOLE
217840	23	EINSTELLSCHRAUBE	2	VIS D'ADJUSTAGE	ADJUSTING SCREW	VITE DI TARATURA
217838	24	GLEITPLATTE	2	PLAQUE COULISANTE	CROSSHEADED GUIDE	PIASTRA SCORREVOLE
250358	25	GLEITPLATTE	2	PLAQUE COULISANTE	CROSSHEADED GUIDE	PIASTRA SCORREVOLE
250359	26	GLEITPLATTE	2	PLAQUE COULISANTE	CROSSHEADED GUIDE	PIASTRA SCORREVOLE
250360	27	GLEITPLATTE	1	PLAQUE COULISANTE	CROSSHEADED GUIDE	PIASTRA SCORREVOLE
251115	28	GLEITPLATTE	1	PLAQUE COULISANTE	CROSSHEADED GUIDE	PIASTRA SCORREVOLE
250361	29	UNTERLAGE 1MM	2	BASE	BASE	BASE
250363	30	UNTERLAGE 1MM	2	BASE	BASE	BASE
250365	31	UNTERLAGE 1MM	1	BASE	BASE	BASE
251117	32	UNTERLAGE 1MM	1	BASE	BASE	BASE
225034	33	DISTANZHUELSE 58X1,5 LG.35	2	DOUILLE D'ECARTEMENT	GAP SLEEVE	BUSSOLA DISTANZA
250356	34	DISTANZHUELSE	1	DOUILLE D'ECARTEMENT	GAP SLEEVE	BUSSOLA DISTANZA
125053	35	VERSCHL.BUECHSE 050X060X069	4	DOUILLE D'USURE	BUSHING	BUSSOLA DI ATTRITO
197961	36	VERSCHL.BUECHSE 050X055X080	2	DOUILLE D'USURE	BUSHING	BUSSOLA DI ATTRITO



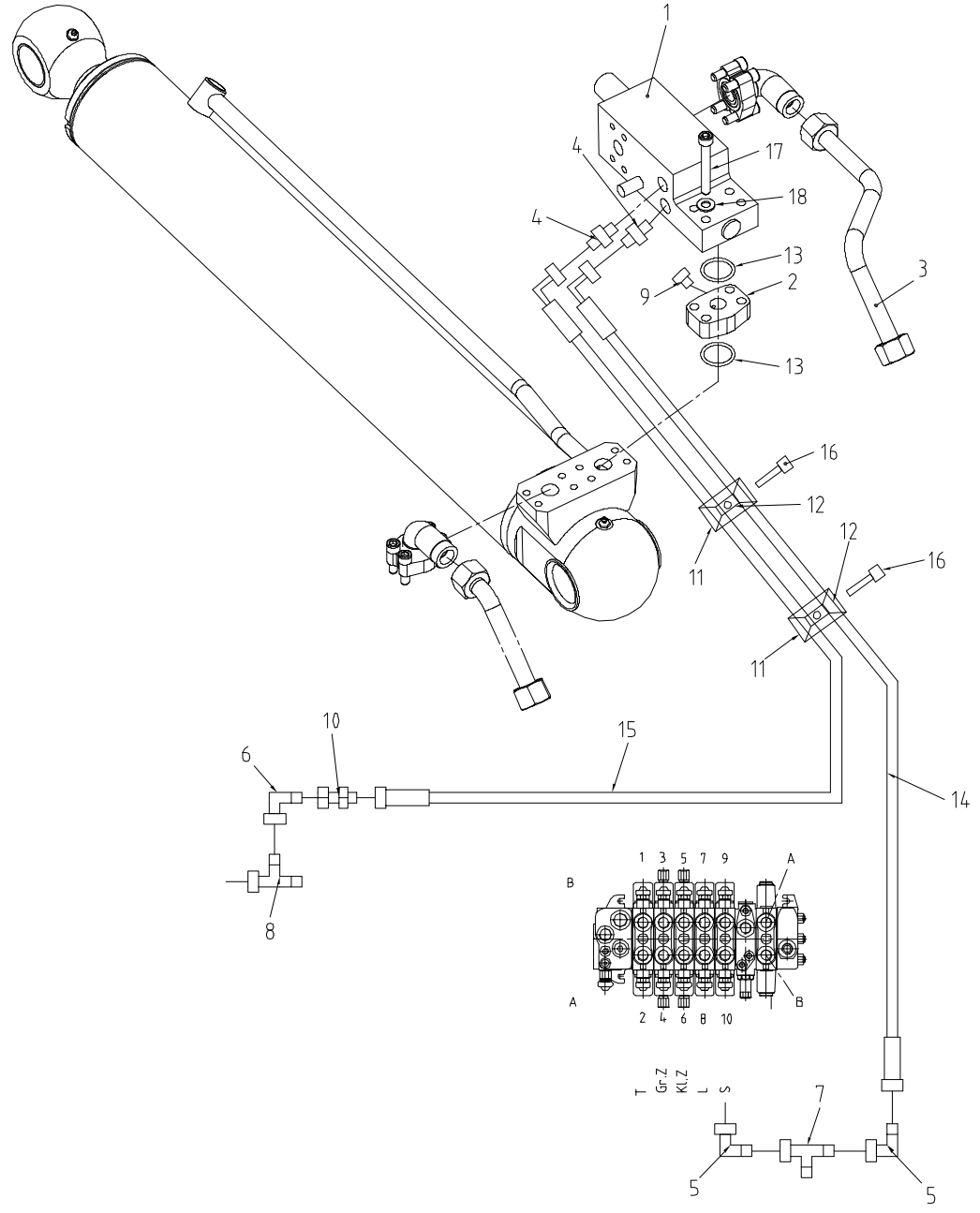
Bestell-Nr. No de comm. No di ordinaz. Nr. of order	Pos.	Bezeichnung	St. pcs. pez. pcs.	Teleskop T1.5 Telescopic arm T1.5 Dénomination	Bras télescopique T1.5 Braccio telescopico T1.5 Denomination	254987 Denominazione
198127	37	VERSCHL.BUECHSE 050X055X040	2	DOUILLE D'USURE	BUSHING	BUSSOLA DI ATTRITO
198208	38	VERSCHL.BUECHSE 050X055X030	2	DOUILLE D'USURE	BUSHING	BUSSOLA DI ATTRITO
198238	39	VERSCHL.BUECHSE 050X055X050	4	DOUILLE D'USURE	BUSHING	BUSSOLA DI ATTRITO
217839	40	LAGER	1	ROULEAU	BEARING	CUSCINETTO
219109	41	ROHR	1	TUBE	PIPE	TUBO
218889	42	ROHR D20X3.5-11.5	1	TUBE	PIPE	TUBO
191124	43	SCHEIBE 17X58X5 VERZ.	1	RONDELLE	ROUND BRASS BUSHING/WASHER	RONDELLA
219102	44	SCHEIBE 13X40X5 VERZ.	1	RONDELLE	ROUND BRASS BUSHING/WASHER	RONDELLA
208610	45	SCHEIBE	1	RONDELLE	ROUND BRASS BUSHING/WASHER	RONDELLA
800405	46	SCHEIBE 13X37X3 VERZ.	4	RONDELLE	ROUND BRASS BUSHING/WASHER	RONDELLA
800441	47	SCHEIBE 10,5X20X2 VERZ.	4	RONDELLE	ROUND BRASS BUSHING/WASHER	RONDELLA
800436	48	SCHEIBE 08,4X16X1,6 VERZ.	8	RONDELLE	ROUND BRASS BUSHING/WASHER	RONDELLA
800210	49	SCHEIBE 13X24X2,5 VERZ.	26	RONDELLE	ROUND BRASS BUSHING/WASHER	RONDELLA
800414	50	SCHEIBE 17X30X3 VERZ.	1	RONDELLE	ROUND BRASS BUSHING/WASHER	RONDELLA
250357	51	DISTANZSCHEIBE	3	RONDELLE	SPACER	DISCO DI SCARAMENTO (ROSETTA)
800032	52	SICHERUNGSRING A40X1,75 VERZ	4	CIRCLIPS	SNAP RING	ANELLO DI SICUREZZA
800316	53	SICHERUNGSRING A50X2 VERZ.	3	CIRCLIPS	SNAP RING	ANELLO DI SICUREZZA
200091	54	KLAPPSTECKER 08	2	GOUPILLE DE SECURITE	SAFETY BOLT	PERNO DI SICUREZZA
801154	55	GEWINDESTIFT M16X040	4	TIGE FILETEE	GRUB SCREW	PERNO FILETTATO
217866	56	GEWINDESTIFT M12X95 VERZ	3	TIGE FILETEE	GRUB SCREW	PERNO FILETTATO
200632	57	SICHERUNGSMUTTER M48X3 H49	1	ECROU	LOCK NUT	DADO-MADRE ESAGONALE
800540	58	SICHERUNGSMUTTER M12 VERZ.	12	ECROU	LOCK NUT	DADO-MADRE ESAGONALE
800242	59	SICHERUNGSMUTTER M16 VERZ.	4	ECROU	LOCK NUT	DADO-MADRE ESAGONALE
800095	60	SKT.MUTTER M16	4	ECROU SIX PANS	HEXAGON NUT	DADO MADRE ESAGONALE
800029	61	FEDERRING 08 VERZ.	16	RONDELLE RESSORT	LOCK WASHER	ANELLO A MOLLA
800031	62	FEDERRING 12 VERZ.	5	RONDELLE RESSORT	LOCK WASHER	ANELLO A MOLLA
800280	63	FEDERRING 16 VERZ.	1	RONDELLE RESSORT	LOCK WASHER	ANELLO A MOLLA
800040	64	SKT.SCHRAUBE M08X020 VERZ.	8	VIS A SIX PANS	HEXAGON-HEAD SCREW	VITE ESAGONALE
800178	65	SKT.SCHRAUBE M08X016 VERZ.	8	VIS A SIX PANS	HEXAGON-HEAD SCREW	VITE ESAGONALE
800069	66	SKT.SCHRAUBE M10X025 VERZ.	4	VIS A SIX PANS	HEXAGON-HEAD SCREW	VITE ESAGONALE
801211	67	SKT.SCHRAUBE M12X060 VERZ.	8	VIS A SIX PANS	HEXAGON-HEAD SCREW	VITE ESAGONALE
800279	68	SKT.SCHRAUBE M16X040 VERZ.	1	VIS A SIX PANS	HEXAGON-HEAD SCREW	VITE ESAGONALE
800149	69	SKT.SCHRAUBE M12X040 VERZ.	1	VIS A SIX PANS	HEXAGON-HEAD SCREW	VITE ESAGONALE
800149	70	SKT.SCHRAUBE M12X040 VERZ.	3	VIS A SIX PANS	HEXAGON-HEAD SCREW	VITE ESAGONALE
800356	71	SKT.SCHRAUBE M08X035 VERZ.	2	VIS A SIX PANS	HEXAGON-HEAD SCREW	VITE ESAGONALE
800106	72	SKT.SCHRAUBE M12X030 VERZ.	4	VIS A SIX PANS	HEXAGON-HEAD SCREW	VITE ESAGONALE



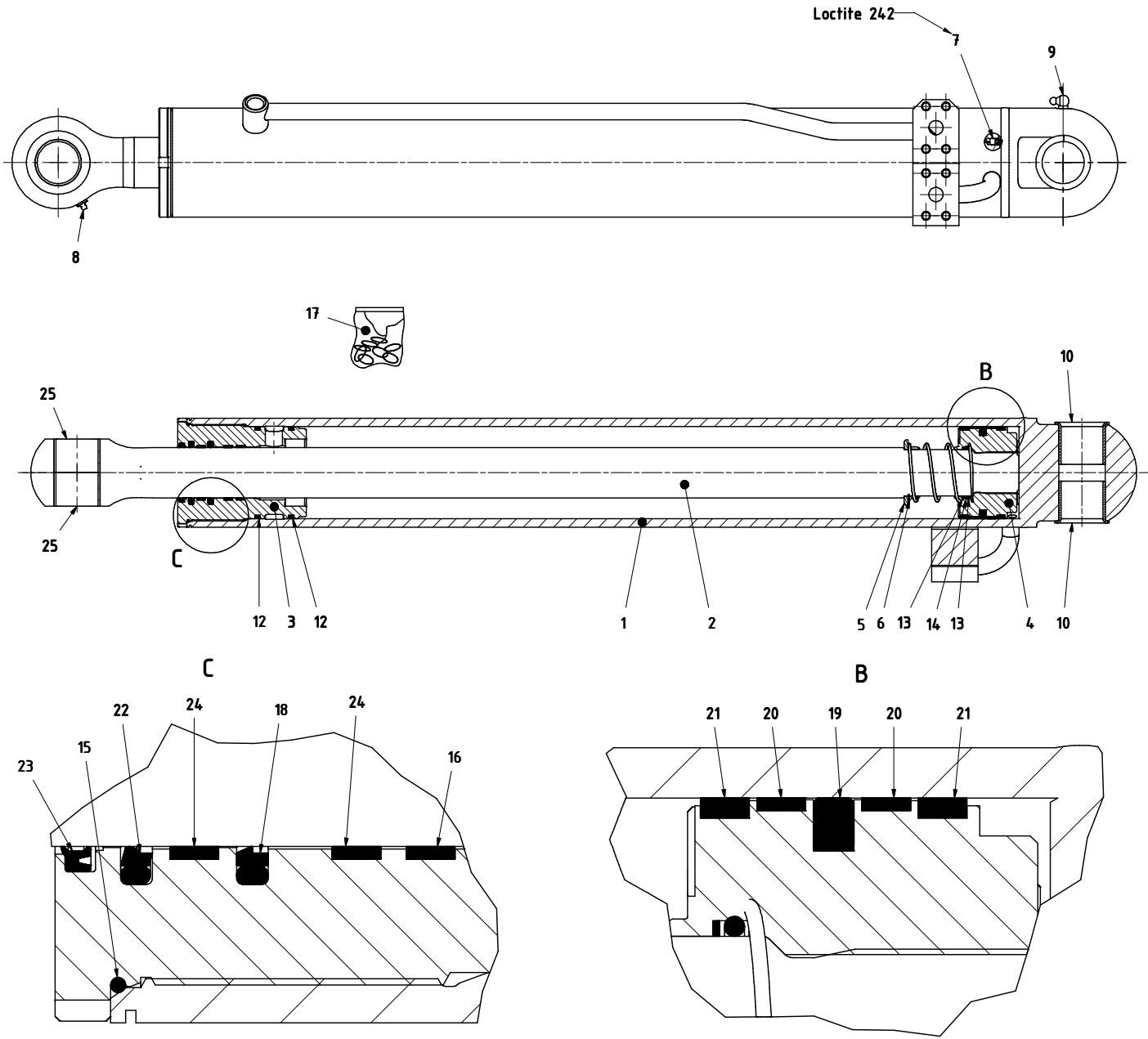
Bestell-Nr. No de comm. No di ordinaz. Nr. of order	Pos.	Bezeichnung	St. pcs. pez. pcs.	Teleskop T1.5 Telescopic arm T1.5 Dénomination	Bras télescopique T1.5 Braccio telescopico T1.5 Denomination	254987 Denominazione
801140	73	ISK.SCHRAUBE M12X070	6	BOULON A SIX PANS CREUX	ALLEN SCREW	VITE ESAGONO INTERNO
800126	74	ISK.SCHRAUBE M10X035 VERZ.	16	BOULON A SIX PANS CREUX	ALLEN SCREW	VITE ESAGONO INTERNO
801139	75	ISK.SCHRAUBE M16X060	1	BOULON A SIX PANS CREUX	ALLEN SCREW	VITE ESAGONO INTERNO
800289	76	FLANSCHHAELFTE SAE3/4"6000P	8	DEMI FLASQUE	HALF A FLANGE	MEZZA FLANGIA
191211	77	O-RING 24.99X3.53	4	JOINT TORIQUE	O-RING	ANELLO TORICO
196674	78	DICHTRING R1	4	RONDELLE	SEALING RING	ANELLO DI GUARNIZIONE
196672	79	DICHTRING R1/2	4	RONDELLE	SEALING RING	ANELLO DI GUARNIZIONE
196673	80	DICHTRING R3/4	2	RONDELLE	SEALING RING	ANELLO DI GUARNIZIONE
610527	81	SCHMIERNIPPEL M10X1	12	GRAISSEUR	GREASE NIPPLE	INGRASSATORE
195889	82	SCHMIERNIPPEL M10X1 90 GRAD	1	GRAISSEUR	GREASE NIPPLE	INGRASSATORE
198597	83	SCHMIERNIPPEL M10X1 45 GRAD	1	GRAISSEUR	GREASE NIPPLE	INGRASSATORE
203142	84	G-VERSCHR. GE 28-LR-ED/OMD	1	RACCORD FILETE	SCREW CONNECTION	RACCORDO FILETATO
195941	85	G-VERSCHR. GE 20-S/R1-ED/	2	RACCORD FILETE	SCREW CONNECTION	RACCORDO FILETATO
195915	86	G-VERSCHR. GE 16-S/R3/4-ED/	2	RACCORD FILETE	SCREW CONNECTION	RACCORDO FILETATO
196671	87	G-VERSCHR. BSP R1-R1	1	RACCORD FILETE	SCREW CONNECTION	RACCORDO FILETATO
198302	88	G-VERSCHR. R1/2-R1	2	RACCORD FILETE	SCREW CONNECTION	RACCORDO FILETATO
196670	89	G-VERSCHR. BSP R3/4-R1/2	2	RACCORD FILETE	SCREW CONNECTION	RACCORDO FILETATO
190298	90	VERSCHLUSSTOPFEN R03/4	2	BOUCHON DE FERMETURE	PLUG	TAPPO DI CHIUSURA
199349	91	HYDR.SCHLAUCH T214 LG 3320 MTF	1	FLEXIBLE HYDRAULIQUE	HYDRAULIC HOSE	TUBO IDRAULICO
199350	92	HYDR.SCHLAUCH T214 LG 3300 MTF	1	FLEXIBLE HYDRAULIQUE	HYDRAULIC HOSE	TUBO IDRAULICO
199347	93	HYDR.SCHLAUCH T210 LG 1660 S	1	FLEXIBLE HYDRAULIQUE	HYDRAULIC HOSE	TUBO IDRAULICO
199348	94	HYDR.SCHLAUCH T210 LG 1630 S	1	FLEXIBLE HYDRAULIQUE	HYDRAULIC HOSE	TUBO IDRAULICO
199291	95	HYDR.SCHLAUCH T095 LG 3200 MTF	1	FLEXIBLE HYDRAULIQUE	HYDRAULIC HOSE	TUBO IDRAULICO
199290	96	HYDR.SCHLAUCH T042 LG 2950 MTF	2	FLEXIBLE HYDRAULIQUE	HYDRAULIC HOSE	TUBO IDRAULICO
199288	97	HYDR.SCHLAUCH T063 LG 3280 MTF	1	FLEXIBLE HYDRAULIQUE	HYDRAULIC HOSE	TUBO IDRAULICO
199289	98	HYDR.SCHLAUCH T063 LG 3250 MTF	1	FLEXIBLE HYDRAULIQUE	HYDRAULIC HOSE	TUBO IDRAULICO
196436	99	KUPPLUNGSSTECKER MD-019-2	1	FICHE D'ACCOUPLEMENT	QUICK CONNECT, MALE	SPINA FRIZIONE
193372	100	KUPPLUNGSDOSE GESCHR. TYP A	2	RACCORD RAPIDE	QUICK CONNECT, FEMALE	SCATOLA FRIZIONE
193373	101	KUPPLUNGSSTECKER GESCHR.TYPS	2	FICHE D'ACCOUPLEMENT	QUICK CONNECT, MALE	SPINA FRIZIONE
196435	102	SCHUTZKAPPE LP-019-5-74-KU	1	CAPOT DE PROTECTION	DUST CAP	TAPPO DI PROTEZIONE
250362	103	UNTERLAGE 2MM	2	BASE	BASE	BASE
250364	104	UNTERLAGE 2MM	2	BASE	BASE	BASE
250366	105	UNTERLAGE 2MM	1	BASE	BASE	BASE
251116	106	UNTERLAGE 2MM	1	BASE	BASE	BASE



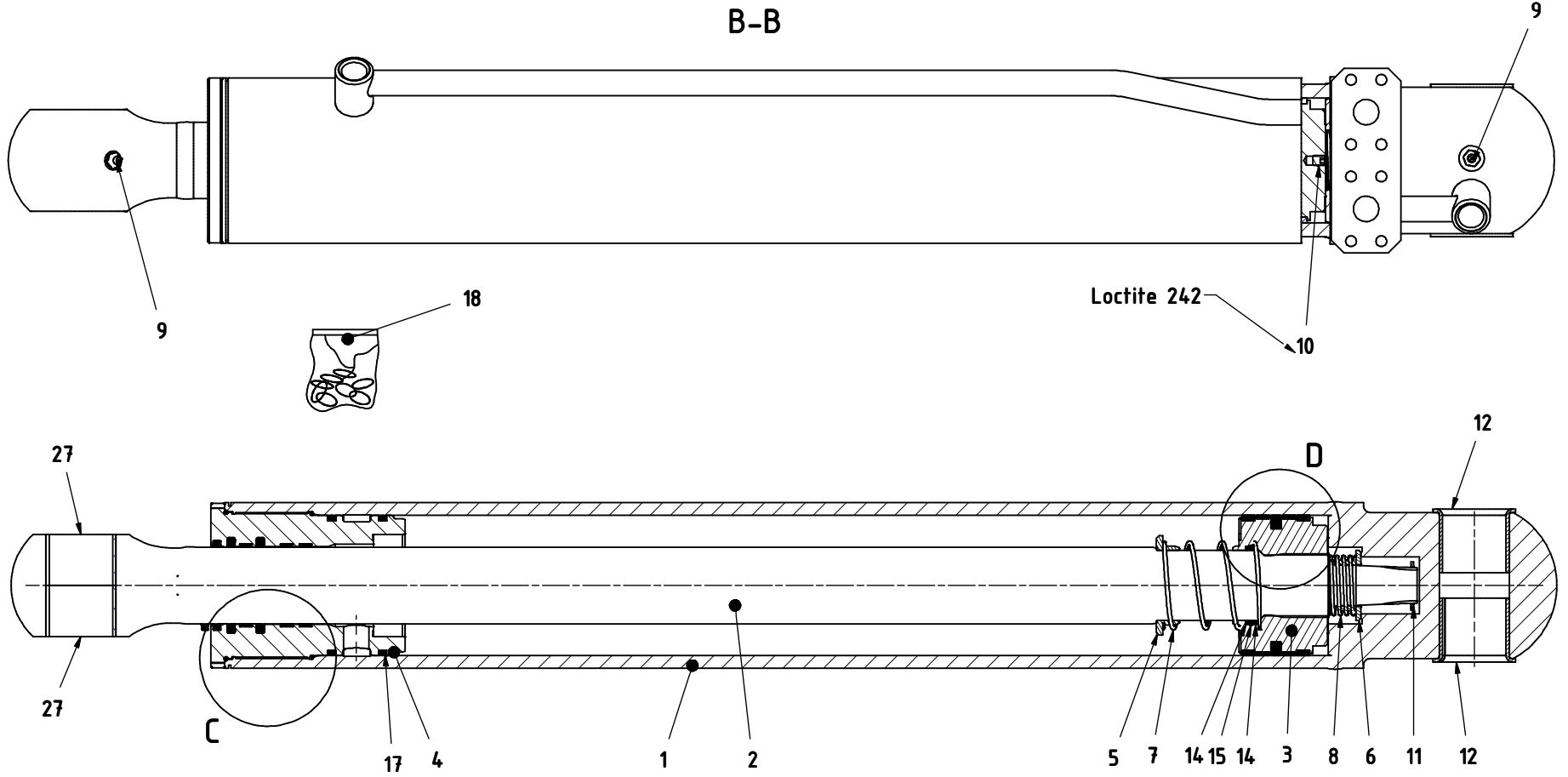
Bestell-Nr. No de comm. No di ordinaz. Nr. of order		Pos.	Bezeichnung	St. pcs. pez. pcs.	Hebezeugbetrieb Hoisting operation	Appareil de levage L'impiego quale mezzo di sollevanto	251403
					Dénomination	Denomination	Denominazione
199225	1		ROHRBRUCHVENTIL 3/4" SAE 6000	1	SOUPAPE A FERMETURE AUTOM.	PIPE BREAK VALVE	VALVOLA A CHIUSURA AUTOMATICA
800288	2		ISK.SCHRAUBE M10X055 VERZ.	4	BOULON A SIX PANS CREUX	ALLEN SCREW	VITE ESAGONO INTERNO
800441	3		SCHEIBE 10,5X20X2 VERZ.	4	RONDELLE	ROUND BRASS BUSHING/WASHER	RONDELLA
206438	4		G-VERSCHR. GE 08-LR-ED/OMD	3	RACCORD FILETE	SCREW CONNECTION	RACCORDO FILETATO
196638	5		L-VERSCHR. EL 08-PL/OMD	1	RACCORD FILETE	SCREW CONNECTION	RACCORDO FILETATO
206440	6		W-VERSCHR. EW 08-L/OMD	1	RACCORD FILETE	SCREW CONNECTION	RACCORDO FILETATO
218489	7		HYDR.SCHLAUCH T134 LG 1850	1	FLEXIBLE HYDRAULIQUE	HYDRAULIC HOSE	TUBO IDRAULICO
218485	8		HYDR.SCHLAUCH T135 LG 2240	1	FLEXIBLE HYDRAULIQUE	HYDRAULIC HOSE	TUBO IDRAULICO
196702	9		O-RING 032,92X3,53 90 SHORE	1	JOINT TORIQUE	O-RING	ANELLO TORICO
253569	10		SCHUBSTANGE A61 M. LASTHAKEN	1	BIELLE DE POUSSEE	PUSH ROD	BIELLA DI SPINTA
614006	11		MESSANSCHLUSS EMA3/1/4ED	1	RACCORD PRISE DE PRESSION	SCREW CONNECTION	RACCORDO FILETTATO



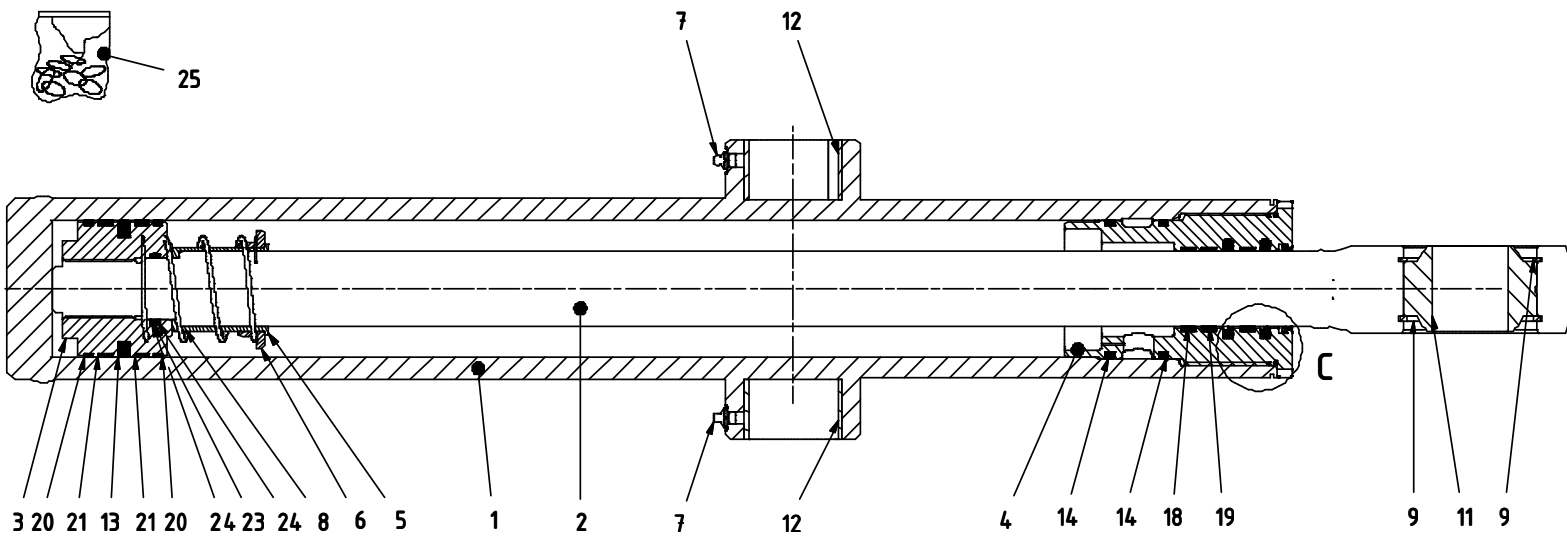
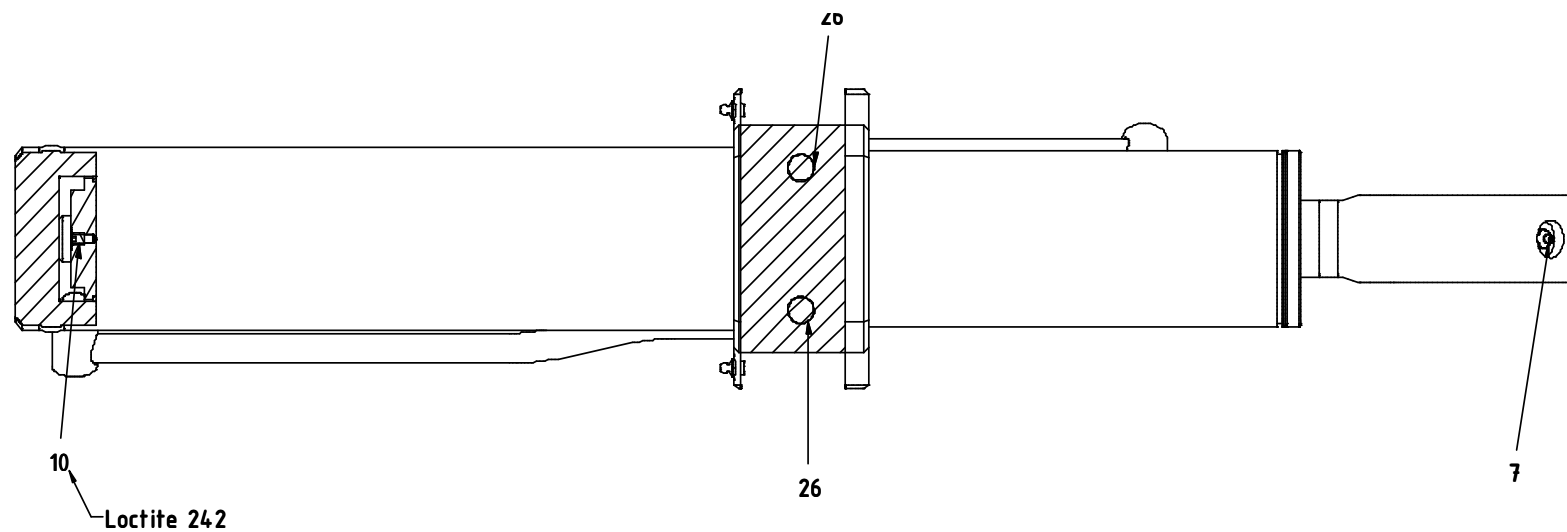
Bestell-Nr. No de comm. No di ordinaz. Nr. of order	Pos.	Bezeichnung	St. pcs. pez. pcs.	Hebezeugbetrieb F Hoisting operation F	Appareil de levage F L'impiego quale mezzo di sollevanto F	253800
				Dénomination	Denomination	Denominazione
199225	1	ROHRBRUCHVENTIL 3/4" SAE 6000	1	SOUPAPE A FERMETURE AUTOM.	PIPE BREAK VALVE	VALVOLA A CHIUSURA AUTOMATICA
198376	2	ZWISCHENFLANSCH SAE 3/4	1	FLASQUE INTERMEDIAIRE	FLANGE	FLANGIA INTERMEDIA
253043	3	HYDR.ROHR RBA A61	1	TUBE HYDRAULIQUE	HYDRAULIC PIPE	TUBO IDRAULICO
206438	4	G-VERSCHR. GE 08-LR-ED/OMD	2	RACCORD FILETE	SCREW CONNECTION	RACCORDO FILETATO
206440	5	W-VERSCHR. EW 08-L/OMD	2	RACCORD FILETE	SCREW CONNECTION	RACCORDO FILETATO
202051	6	W-VERSCHR. EW 12-L/OMD-A3C	1	RACCORD FILETE	SCREW CONNECTION	RACCORDO FILETATO
196638	7	L-VERSCHR. EL 08-PL/OMD	1	RACCORD FILETE	SCREW CONNECTION	RACCORDO FILETATO
201904	8	L-VERSCHR. EL 12-L/OMD	1	RACCORD FILETE	SCREW CONNECTION	RACCORDO FILETATO
194333	9	VERSCHLUSSTOPFEN G1/4"A	1	BOUCHON DE FERMETURE	PLUG	TAPPO DI CHIUSURA
196743	10	REDUZ.VERSCHR. RED 12/08-PL	1	RACCORD FILETE	SCREW CONNECTION	RACCORDO FILETTATO
196730	11	SHELLE STAUFF 1 D12 DOPPEL	2	COLLIER DE SERRAGE	CLIP	CAMPANELLA
196731	12	DECKPLATTE 1	2	COUVERCLE	COVER PLATE	PIASTRA DI COPERTURA
196702	13	O-RING 032,92X3,53 90 SHORE	2	JOINT TORIQUE	O-RING	ANELLO TORICO
215578	14	HYDR.SCHLAUCH T135 LG 2420	1	FLEXIBLE HYDRAULIQUE	HYDRAULIC HOSE	TUBO IDRAULICO
215582	15	HYDR.SCHLAUCH T135 LG 2700	1	FLEXIBLE HYDRAULIQUE	HYDRAULIC HOSE	TUBO IDRAULICO
800145	16	ISK.SCHRAUBE M08X035	2	BOULON A SIX PANS CREUX	ALLEN SCREW	VITE ESAGONO INTERNO
800194	17	ISK.SCHRAUBE M10X080 VERZ.	4	BOULON A SIX PANS CREUX	ALLEN SCREW	VITE ESAGONO INTERNO
800441	18	SCHEIBE 10,5X20X2 VERZ.	4	RONDELLE	ROUND BRASS BUSHING/WASHER	RONDELLA



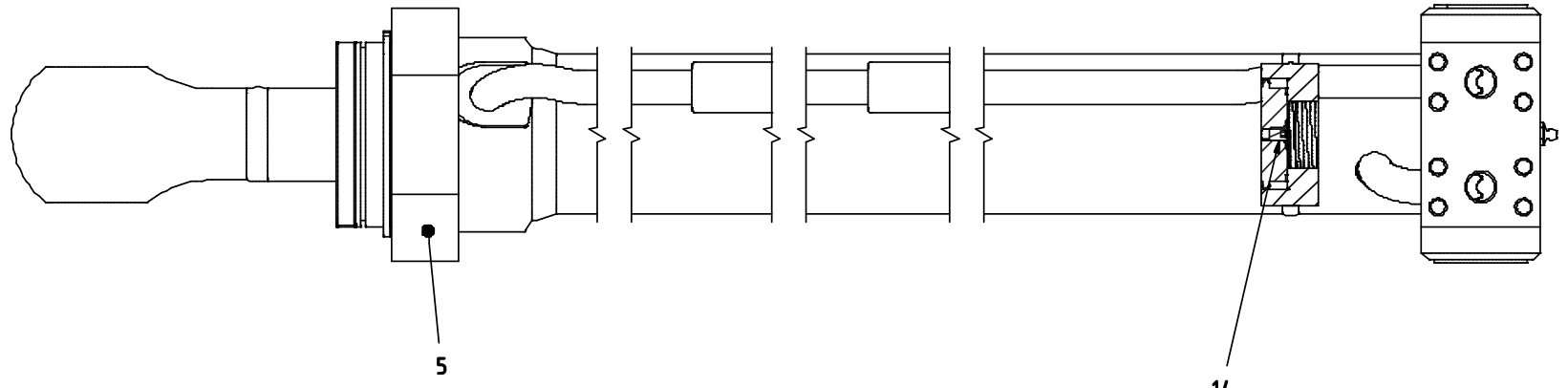
Bestell-Nr. No de comm. No di ordinaz. Nr. of order	Pos.	Bezeichnung	St. pcs. pez. pcs.	Auslegerzylinder Boom cylinder Dénomination	Verin fleche Cilindro del braccio Denomination	255150 Denominazione
255146	1	ZYLINDERROHR KPL	1	TUBE DE VERIN	CYLINDRE PIPE	TUBO DEL CILINDRO
219733	2	KOLBENSTANGE KPL.	1	TIGE DE VERIN	PISTON ROD	BIELLA DI PISTONE
255148	3	KOLBENSTANGENFUEHRUNG	1	TETE DE GUIDAGE	PISTON ROD GUIDE	GUIDA DELLA BIELLA DEL PISTONE
255149	4	KOLBEN	1	PISTON	PISTON	PISTONE
219790	5	DAEMPFUNGSRING	1	RING	DAMPER RING	ANELLO AMMORTIZZATORE
219744	6	DRUCKFEDER	1	RESSORT DE PRESSION	PRESSURE SPRING	MOLLA DI COMPRESSIONE
801068	7	GEWINDESTIFT M08X010	1	TIGE FILETEE	GRUB SCREW	PERNO FILETTATO
610527	8	SCHMIERNIPPEL M10X1	1	GRAISSEUR	GREASE NIPPLE	INGRASSATORE
195889	9	SCHMIERNIPPEL M10X1 90 GRAD	1	GRAISSEUR	GREASE NIPPLE	INGRASSATORE
199077	10	VERSCHL.BUECHSE 050X055X050	2	DOUILLE D'USURE	BUSHING	BUSSOLA DI ATTRITO
199515	12	HOCHDRUCKDICHTUNG 110X101.8X6,2	2	JOINT HAUTE PRESSION	HIGH PRESSURE STEPSEAL	GUARNIZIONE ALTO PRESSIONE
199041	13	STUETZRING 55X61,2X1,4	2	JOINT ANTI-EXTRUSION	BACK UP RING	ANELLO DI APPOGGIO
198002	14	O-RING 55X4	1	JOINT TORIQUE	O-RING	ANELLO TORICO
198907	15	O-RING 112X3	1	JOINT TORIQUE	O-RING	ANELLO TORICO
199073	16	FUEHRUNGSBAND 65X60X9,7	1	BANDE DE GUIDAGE	RIBBON GUIDING	BANDA GUIDOVIA
125693	17	DICHTSATZ ZU 255150 U. 255160	1	JEU DE JOINTS	SEALING SET	ASSORTIMENTO ANELLI
198829	18	STANGENDICHTUNG 60X75,1X6,3	1	JOINT CAOUTCHOUC SOUPLE	STEPSEAL	GUARNIZIONE
207045	19	KOLBENDICHTUNG 110X89X8,1	1	JOINT DE PISTON	PISTON PACKING	GUARNIZIONE
207044	20	FUEHRUNGSRING 110X105X9.7	2	BANDE DE GUIDAGE	GUIDE WASHER	ANELLO DI GUIDA
207043	21	FUEHRUNGSBAND	2	BANDE DE GUIDAGE	RIBBON GUIDING	BANDA GUIDOVIA
125760	22	STANGENDICHTUNG 60X75,1X6,3	1	JOINT CAOUTCHOUC SOUPLE	STEPSEAL	GUARNIZIONE
125761	23	ABSTREIFER 60X70X6	1	JOINT RACLEUR	WIPER SEAL	ANELLO RASCHIA-OLIO
125762	24	FUEHRUNGSRING 60X65X9,6	2	BANDE DE GUIDAGE	GUIDE WASHER	ANELLO DI GUIDA
198127	25	VERSCHL.BUECHSE 050X055X040	2	DOUILLE D'USURE	BUSHING	BUSSOLA DI ATTRITO



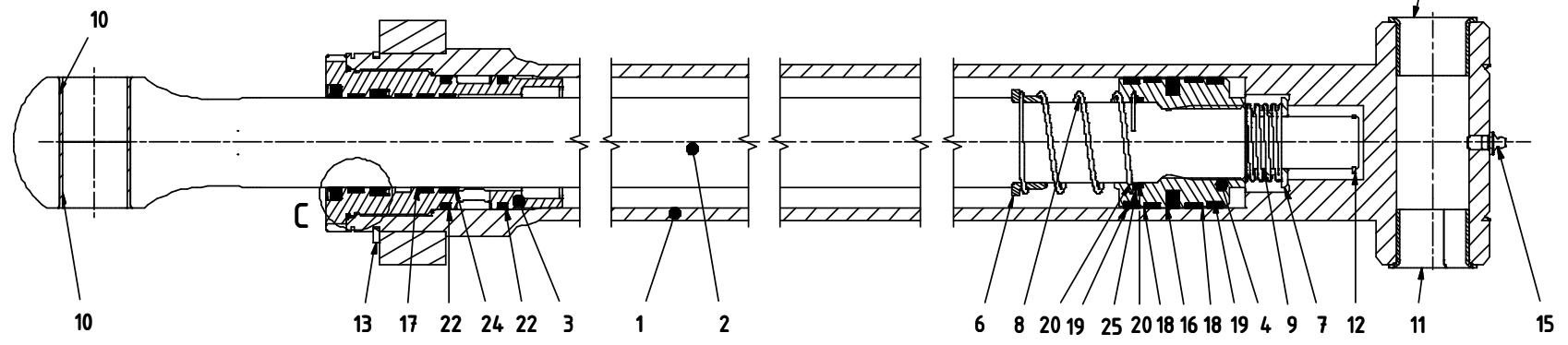
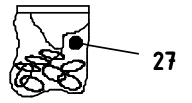
Bestell-Nr. No de comm. No di ordinaz. Nr. of order	Pos.	Bezeichnung	St. pcs. pez. pcs.	Stielzylinder Shaft cylinder Dénomination	Goujon Cilindro del braccio Denomination	255160 Denominazione
255159	1	ZYLINDERROHR KPL	1	TUBE DE VERIN	CYLINDRE PIPE	TUBO DEL CILINDRO
250586	2	KOLBENSTANGE KPL.	1	TIGE DE VERIN	PISTON ROD	BIELLA DI PISTONE
255149	3	KOLBEN	1	PISTON	PISTON	PISTONE
255148	4	KOLBENSTANGENFUEHRUNG	1	TETE DE GUIDAGE	PISTON ROD GUIDE	GUIDA DELLA BIELLA DEL PISTONE
219790	5	DAEMPFUNGSRING	1	RING	DAMPER RING	ANELLO AMMORTIZZATORE
219817	6	DAEMPFUNGSRING	1	RING	DAMPER RING	ANELLO AMMORTIZZATORE
219744	7	DRUCKFEDER	1	RESSORT DE PRESSION	PRESSURE SPRING	MOLLA DI COMPRESSIONE
219818	8	DRUCKFEDER	1	RESSORT DE PRESSION	PRESSURE SPRING	MOLLA DI COMPRESSIONE
610527	9	SCHMIERNIPPEL M10X1	2	GRAISSEUR	GREASE NIPPLE	INGRASSATORE
801068	10	GEWINDESTIFT M08X010	1	TIGE FILETEE	GRUB SCREW	PERNO FILETTATO
801193	11	SICHERUNGSRING A032X2	1	CIRCLIPS	SNAP RING	ANELLO DI SICUREZZA
199077	12	VERSCHL.BUECHSE 050X055X050	2	DOUILLE D'USURE	BUSHING	BUSSOLA DI ATTRITO
199041	14	STUETZRING 55X61,2X1,4	2	JOINT ANTI-EXTRUSION	BACK UP RING	ANELLO DI APPOGGIO
198002	15	O-RING 55X4	1	JOINT TORIQUE	O-RING	ANELLO TORICO
198907	16	O-RING 112X3	1	JOINT TORIQUE	O-RING	ANELLO TORICO
199515	17	HOCHDRUCKDICHTUNG 110X101.8X6,2	2	JOINT HAUTE PRESSION	HIGH PRESSURE STEPSEAL	GUARNIZIONE ALTO PRESSIONE
125693	18	DICHTSATZ ZU 255150 U. 255160	1	JEU DE JOINTS	SEALING SET	ASSORTIMENTO ANELLI
207045	19	KOLBENDICHTUNG 110X89X8,1	1	JOINT DE PISTON	PISTON PACKING	GUARNIZIONE
207044	20	FUEHRUNGSRING 110X105X9.7	2	BANDE DE GUIDAGE	GUIDE WASHER	ANELLO DI GUIDA
207043	21	FUEHRUNGSBAND	2	BANDE DE GUIDAGE	RIBBON GUIDING	BANDA GUIDOVIA
125761	22	ABSTREIFER 60X70X6	1	JOINT RACLEUR	WIPER SEAL	ANELLO RASCHIA-OLIO
125760	23	STANGENDICHTUNG 60X75,1X6,3	1	JOINT CAOUTCHOUC SOUPLE	STEPSEAL	GUARNIZIONE
198829	24	STANGENDICHTUNG 60X75,1X6,3	1	JOINT CAOUTCHOUC SOUPLE	STEPSEAL	GUARNIZIONE
199073	25	FUEHRUNGSBAND 65X60X9,7	1	BANDE DE GUIDAGE	RIBBON GUIDING	BANDA GUIDOVIA
125762	26	FUEHRUNGSRING 60X65X9,6	2	BANDE DE GUIDAGE	GUIDE WASHER	ANELLO DI GUIDA
198127	27	VERSCHL.BUECHSE 050X055X040	2	DOUILLE D'USURE	BUSHING	BUSSOLA DI ATTRITO



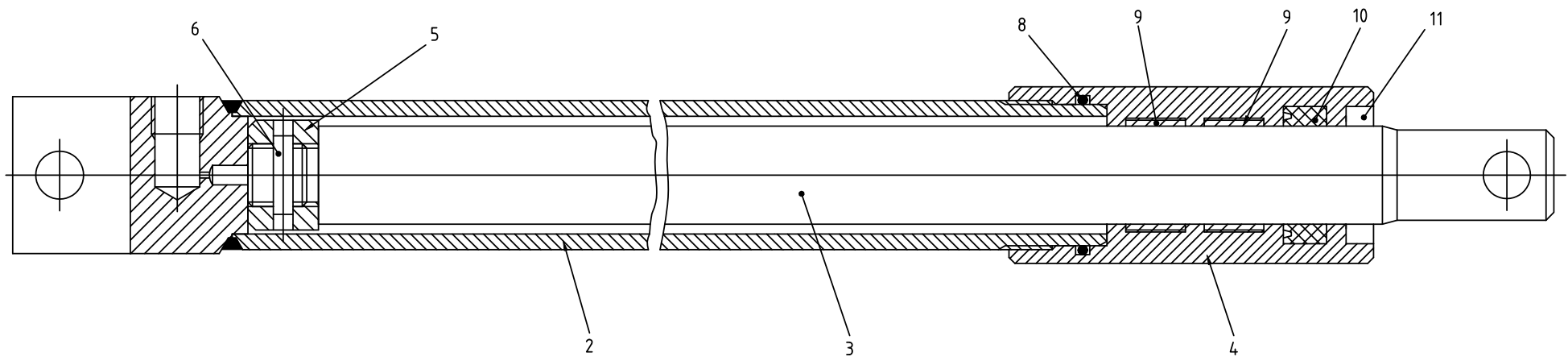
Bestell-Nr. No de comm. No di ordinaz. Nr. of order	Pos.	Bezeichnung	St. pcs. pez. pcs.	Loeffelzylinder Bailing cylinder Dénomination	Verin de pelle Cilindro della benna Denomination	219795 Denominazione
250611	1	ZYLINDERROHR KPL.	1	TUBE DE VERIN	CYLINDRE PIPE	TUBO DEL CILINDRO
250615	2	KOLBENSTANGE KPL.	1	TIGE DE VERIN	PISTON ROD	BIELLA DI PISTONE
219760	3	KOLBEN	1	PISTON	PISTON	PISTONE
219759	4	KOLBENSTANGENFUEHRUNG	1	TETE DE GUIDAGE	PISTON ROD GUIDE	GUIDA DELLA BIELLA DEL PISTONE
219761	5	DAEMPFUNGSBUECHSE	1	DOUILLE	BUSHING	BUSSOLA
219762	6	DAEMPFUNGSRING	1	RING	DAMPER RING	ANELLO AMMORTIZZATORE
610527	7	SCHMIERNIPPEL M10X1	3	GRAISSEUR	GREASE NIPPLE	INGRASSATORE
219744	8	DRUCKFEDER	1	RESSORT DE PRESSION	PRESSURE SPRING	MOLLA DI COMPRESSIONE
801074	9	SICHERUNGSRING J90X3	2	CIRCLIPS	SNAP RING	ANELLO DI SICUREZZA
801068	10	GEWINDESTIFT M08X010	1	TIGE FILETEE	GRUB SCREW	PERNO FILETTATO
197214	11	RADIAL-GELENKLAGER	1	PALIER ROTATIF	JOINT BEARING	SUPPORTO D'ARTICOLATO
198125	12	VERSCHL.BUECHSE 060X065X040	2	DOUILLE D'USURE	BUSHING	BUSSOLA DI ATTRITO
207061	13	KOLBENDICHTUNG 90X69X8,1	1	JOINT DE PISTON	PISTON PACKING	GUARNIZIONE
198878	14	HOCHDRUCKDICHTUNG 92X83.8X6.2	2	JOINT HAUTE PRESSION	HIGH PRESSURE STEPSEAL	GUARNIZIONE ALTO PRESSIONE
198851	15	ABSTREIFER 50X58,8x6,3	1	JOINT RACLEUR	WIPER SEAL	ANELLO RASCHIA-OLIO
198859	16	STANGENDICHTUNG 50x65,1x6,3	1	JOINT CAOUTCHOUC SOUPLE	STEPSEAL	GUARNIZIONE
198885	17	STANGENDICHTUNG 50x65,1x6,3	1	JOINT CAOUTCHOUC SOUPLE	STEPSEAL	GUARNIZIONE
197713	18	FUEHRUNGSBAND 50X55X9,7	1	BANDE DE GUIDAGE	RIBBON GUIDING	BANDA GUIDOVIA
198886	19	FUEHRUNGSRING 55X50X9,7	2	BANDE DE GUIDAGE	GUIDE WASHER	ANELLO DI GUIDA
198889	20	FUEHRUNGSRING 90X85X5,6	2	BANDE DE GUIDAGE	GUIDE WASHER	ANELLO DI GUIDA
207059	21	FUEHRUNGSRING 90X85X9,6	2	BANDE DE GUIDAGE	GUIDE WASHER	ANELLO DI GUIDA
198887	22	O-RING 95X2	1	JOINT TORIQUE	O-RING	ANELLO TORICO
198888	23	O-RING 41X3	1	JOINT TORIQUE	O-RING	ANELLO TORICO
199057	24	STUETZRING 46,2X41X1,5	2	JOINT ANTI-EXTRUSION	BACK UP RING	ANELLO DI APPOGGIO
198892	25	DICHTUNGSSATZ ZU 219803 U.219795	1	POCHETTE DE JOINTS	PACKING KIT	SERIE DI GUARNIZIONE
205821	26	VERSCHLUSSTOPFEN M18X1,5	2	BOUCHON DE FERMETURE	PLUG	TAPPO DI CHIUSURA



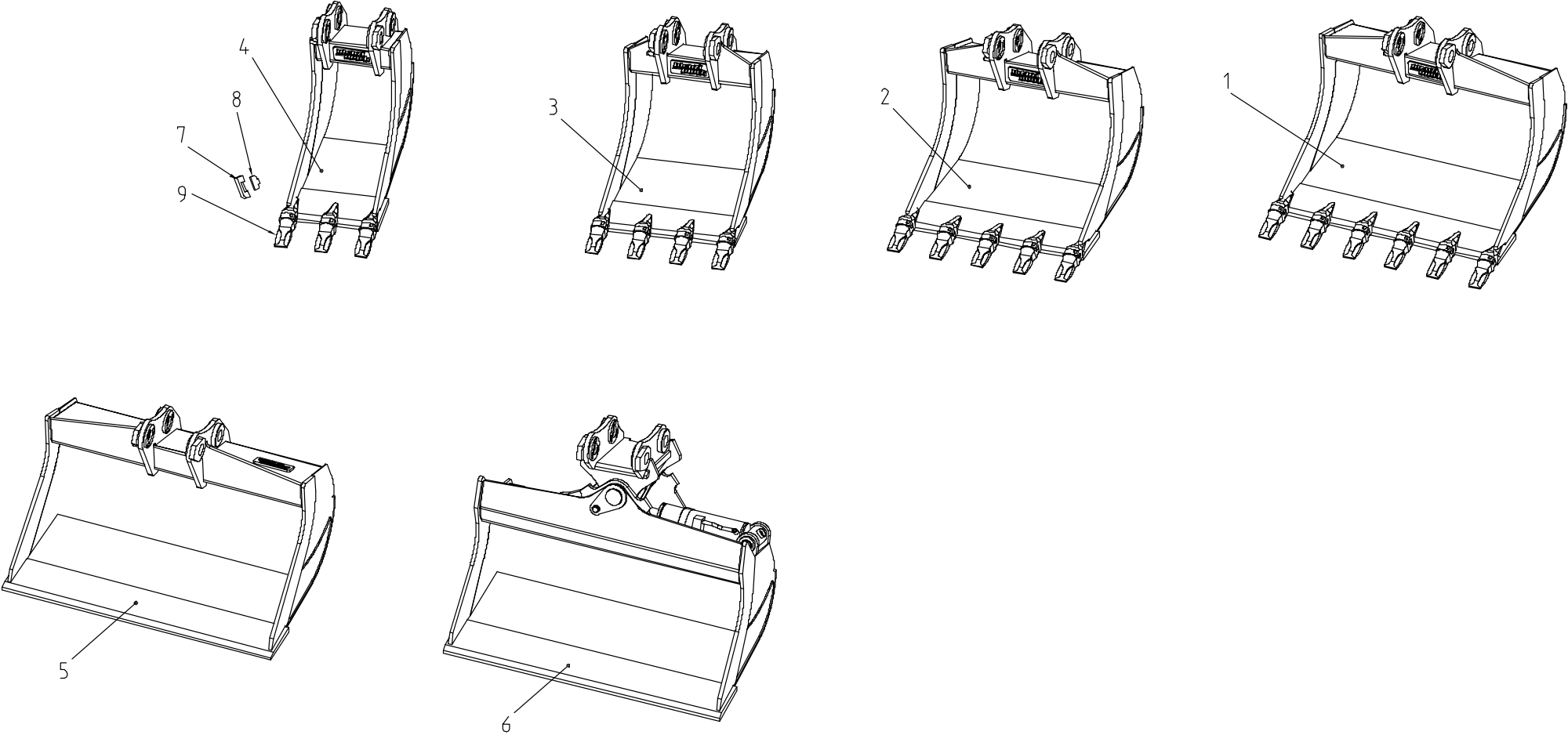
Loctite 242
14



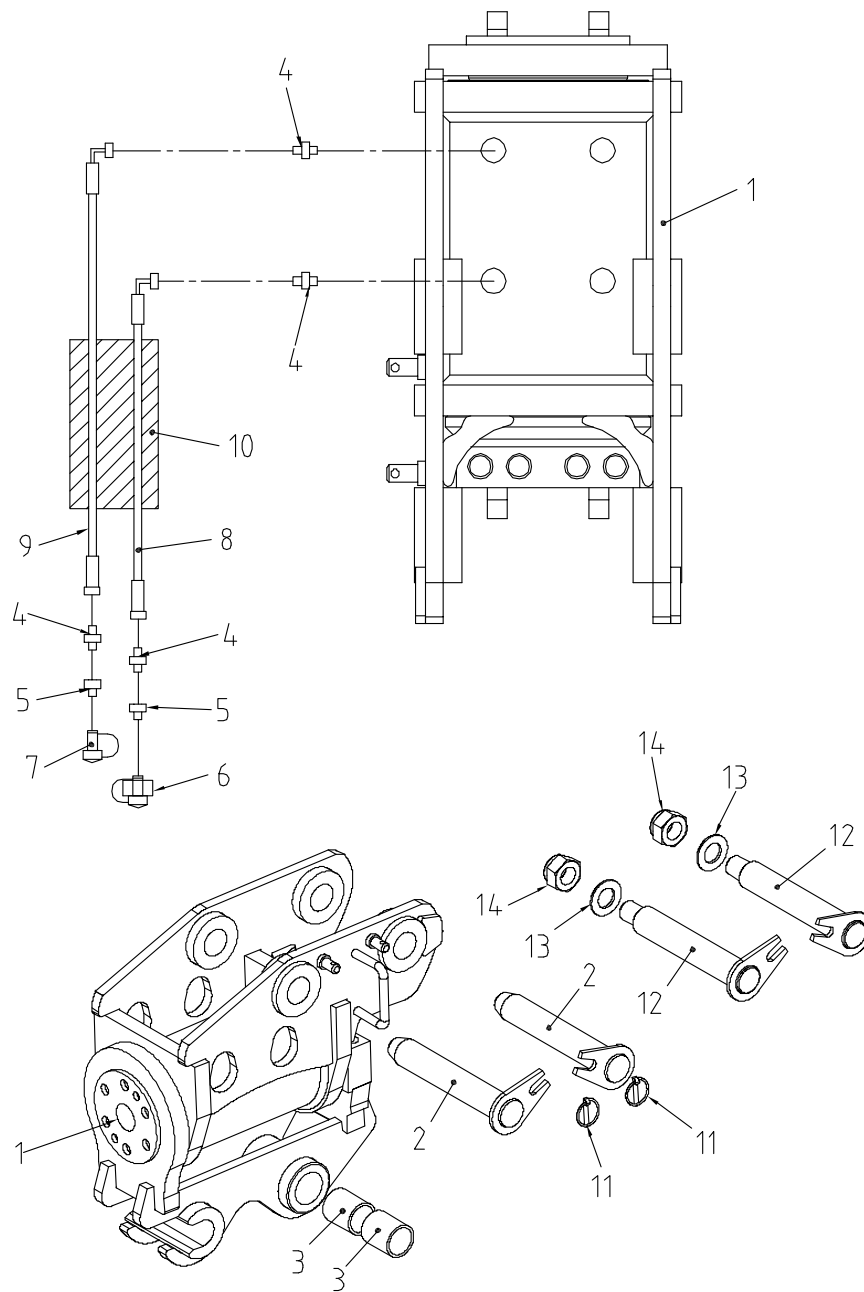
Bestell-Nr. No de comm. No di ordinaz. Nr. of order	Pos.	Bezeichnung	St. pcs. pez. pcs.	Teleskopzylinder Telescopic cylinder Dénomination	Verin télescopique Cilindro telescopico Denomination	219794 Denominazione
250593	1	ZYLINDERROHR KPL.	1	TUBE DE VERIN	CYLINDRE PIPE	TUBO DEL CILINDRO
250590	2	KOLBENSTANGE KPL.	1	TIGE DE VERIN	PISTON ROD	BIELLA DI PISTONE
250598	3	KOLBENSTANGENFUEHRUNG	1	TETE DE GUIDAGE	PISTON ROD GUIDE	GUIDA DELLA BIELLA DEL PISTONE
250597	4	KOLBEN	1	PISTON	PISTON	PISTONE
250608	5	PLATTE	1	PLAQUE	PLATE	LASTRA
250607	6	DAEMPFUNGSRING	1	RING	DAMPER RING	ANELLO AMMORTIZZATORE
219817	7	DAEMPFUNGSRING	1	RING	DAMPER RING	ANELLO AMMORTIZZATORE
250610	8	DRUCKFEDER	1	RESSORT DE PRESSION	PRESSURE SPRING	MOLLA DI COMPRESSIONE
219818	9	DRUCKFEDER	1	RESSORT DE PRESSION	PRESSURE SPRING	MOLLA DI COMPRESSIONE
199343	10	VERSCHL.BUECHSE 040X044X040	2	DOUILLE D'USURE	BUSHING	BUSSOLA DI ATTRITO
199344	11	VERSCHL.BUECHSE 040X044X035	2	DOUILLE D'USURE	BUSHING	BUSSOLA DI ATTRITO
801193	12	SICHERUNGSRING A032X2	1	CIRCLIPS	SNAP RING	ANELLO DI SICUREZZA
860385	13	SICHERUNGSRING 110X4	1	CIRCLIPS	SNAP RING	ANELLO DI SICUREZZA
801068	14	GEWINDESTIFT M08X010	1	TIGE FILETEE	GRUB SCREW	PERNO FILETTATO
610527	15	SCHMIERNIPPEL M10X1	1	GRAISSEUR	GREASE NIPPLE	INGRASSATORE
199083	16	KOLBENDICHTUNG 80X59X8,1	1	JOINT DE PISTON	PISTON PACKING	GUARNIZIONE
198266	17	FUEHRUNGSRING 55X60X9,6	3	BANDE DE GUIDAGE	GUIDE WASHER	ANELLO DI GUIDA
199082	18	FUEHRUNGSRING 80X78X9,7	2	BANDE DE GUIDAGE	GUIDE WASHER	ANELLO DI GUIDA
199081	19	FUEHRUNGSBAND 80X72X9,7	2	BANDE DE GUIDAGE	RIBBON GUIDING	BANDA GUIDOVIA
198801	20	STUETZRING	2	JOINT ANTI-EXTRUSION	BACK UP RING	ANELLO DI APPOGGIO
199098	21	STANGENDICHTUNG 55X65X10	1	JOINT CAOUTCHOUC SOUPLE	STEPSEAL	GUARNIZIONE
199094	22	HOCHDRUCKDICHTUNG 82X73,8X6,2	2	JOINT HAUTE PRESSION	HIGH PRESSURE STEPSEAL	GUARNIZIONE ALTO PRESSIONE
199079	23	ABSTREIFER 55X70X7,5	1	JOINT RACLEUR	WIPER SEAL	ANELLO RASCHIA-OLIO
199097	24	FUEHRUNGSBAND 55X60X9,7	1	BANDE DE GUIDAGE	RIBBON GUIDING	BANDA GUIDOVIA
195342	25	O-RING 50.39X3.53	1	JOINT TORIQUE	O-RING	ANELLO TORICO
199155	26	O-RING 85X2.5	1	JOINT TORIQUE	O-RING	ANELLO TORICO
199102	27	DICHTUNGSSATZ ZU 219794	1	POCHETTE DE JOINTS	PACKING KIT	SERIE DI GUARNIZIONE



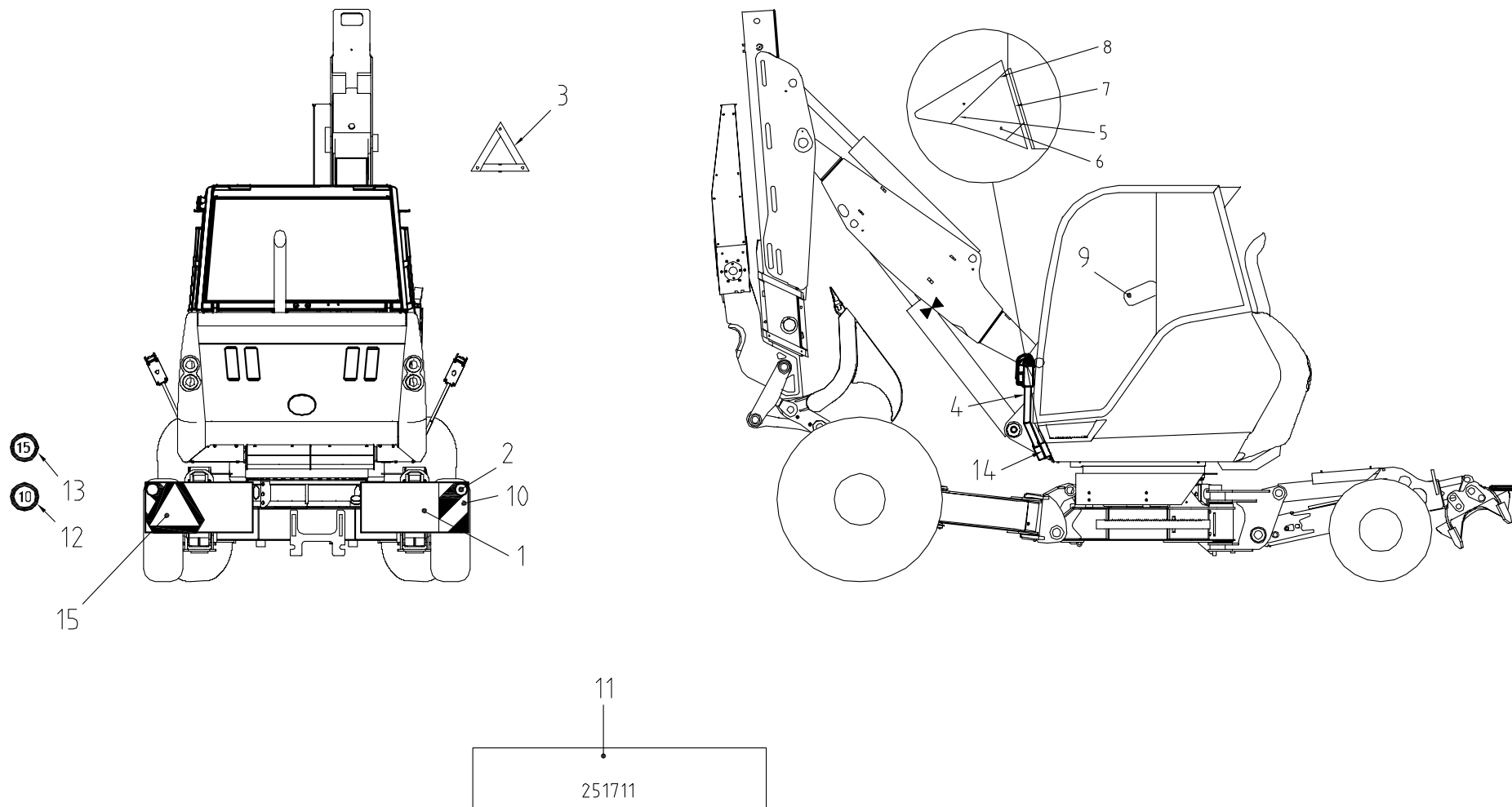
Bestell-Nr. No de comm. No di ordinaz. Nr. of order		Pos.	Bezeichnung	St. pcs. pez. pcs.	Kippzylinder Tilting cab cylinder Dénomination	Verin basculement Cabine Cilindro a ribalta Denomination	207153 Denominazione
207154	2	ZYLINDERROHR KPL.	1	TUBE DE VERIN	CYLINDRE PIPE	TUBO DEL CILINDRO	
207157	3	KOLBENSTANGE	1	TIGE DE VERIN	PISTON ROD	BIELLA DI PISTONE	
207158	4	STANGENFUEHRUNG	1	TETE DE GUIDAGE	PISTON ROD GUIDE		
207160	5	KOLBENMUTTER	1	ECROU A PISTON	PISTON NUT	DADO PISTONE	
800576	6	SPANNSTIFT 05X024	1	GOUPILLES ELASTIQUE	SPRING PIN	BULLONE DI TENSIONE	
207161	8	O-RING 036,17X2,62	1	JOINT TORIQUE	O-RING	ANELLO TORICO	
203053	9	FUEHRUNGSBAND	2	BANDE DE GUIDAGE	RIBBON GUIDING	BANDA GUIDOVIA	
203050	10	NUTRING 025X35X10 NI300	1	JOINT ANNULAIRE	PISTON SEAL	GIUNTO ANULARE	
203049	11	ABSTREIFER 25-35-7-10	1	JOINT RACLEUR	WIPER SEAL	ANELLO RASCHIA-OLIO	



Bestell-Nr. No de comm. No di ordinaz. Nr. of order	Pos.	Bezeichnung	St. pcs. pez. pcs.	Loeffel Buckets Dénomination	Godets Benne Denomination	Denominazione
252581	1	Tiefloeffel 1000		Godet standard	Standard bucket	Cucchiaio standard
252582	2	Tiefloeffel 800		Godet standard	Standard bucket	Cucchiaio standard
252583	3	Tiefloeffel 600		Godet standard	Standard bucket	Cucchiaio standard
252584	4	Tiefloeffel 400		Godet standard	Standard bucket	Cucchiaio standard
251353	5	Humusloeffel 1200		Godet talutage	Grading bucket	Cucchiaio nivelatrice
251343	6	Humusloeffel 1200 Hydr.		Godet talutage hydr.	Hydr. grading bucket	Cucchiaio nivelatrice idr.
199281	7	Sicherungskeil		Coin de securite	Safety wedge	Cuneo di sicurezza
199282	8	Sicherungsgummi		Caoutchouc de securite	Safety rubber	Gomma di sicurezza
199279	9	Zahnspitze		Dent	Tooth	Denta



Bestell-Nr. No de comm. No di ordinaz. Nr. of order	Pos.	Bezeichnung	St. pcs. pez. pcs.	Powerilt PTS-08 A61 Powerilt PTS-08 A61 Dénomination	Powerilt PTS-08 A61 Powerilt PTS-08 A61 Denomination	252690 Denominazione
252688	1	POWERILT KPL. PTS-08 A61	1	POWERILT	POWERILT	POWERILT
225075	2	LOEFFELBOLZEN KPL A51/A61	2	BOULON DU GODET	BUCKET PIN	BULLONE DELLA BENNA
196612	3	VERSCHL.BUECHSE 050X060X070	2	DOUILLE D'USURE	BUSHING	BUSSOLA DI ATTRITO
204202	4	G-VERSCHR. GE 10-S/R1/4-ED/	4	RACCORD FILETE	SCREW CONNECTION	RACCORDO FILETATO
195611	5	REDUZ.STUTZEN RI3/4X1/4	2	PIECE DE REDUCTION	REDUCER	MOSCHETTO LIMITATRICE
193372	6	KUPPLUNGSDOSE GESCHR. TYP A	1	RACCORD RAPIDE	QUICK CONNECT, FEMALE	SCATOLA FRIZIONE
193373	7	KUPPLUNGSSTECKER GESCHR.TYPS	1	FICHE D'ACCOUPLMENT	QUICK CONNECT, MALE	SPINA FRIZIONE
207746	8	HYDR.SCHLAUCH T051 LG 1400	1	FLEXIBLE HYDRAULIQUE	HYDRAULIC HOSE	TUBO IDRAULICO
219686	9	HYDR.SCHLAUCH T051 LG 1500	1	FLEXIBLE HYDRAULIQUE	HYDRAULIC HOSE	TUBO IDRAULICO
216089	10	KABELSCHUTZSCHLAUCH LG 1100	1	TUYAU PROTECTIVE	PROTECTIVE HOSE	CAVO DI PROTEZIONE
200091	11	KLAPPSTECKER 08	2	GOUPILLE DE SECURITE	SAFETY BOLT	PERNO DI SICUREZZA
253499	12	BOLZEN KPL.	2	BOULON	PIN	BULLONE
800995	13	SCHEIBE 37X66X5 VERZ	2	RONDELLE	ROUND BRASS BUSHING/WASHER	RONDELLA
200635	14	SICHERUNGSMUTTER M36X3 VERZ.	2	ECROU	LOCK NUT	DADO-MADRE ESAGONALE



Bestell-Nr. No de comm. No di ordinaz. Nr. of order	Pos.	Bezeichnung	St. pcs. pez. pcs.	Strassenzulassung A61 Road traffic licence Dénomination	Permis de circulation Omologazione stradale Denomination	251002 Denominazione
219040	1	PRATZENBLECH	2	TOLE DES PATTES	PADS PLATE	LAMIERA
195581	2	RUECKSTRAHLER	2	CATAPHOTE	REFLECTOR	RIFLETTORE
195473	3	PANNENDREIECK	1	TRIANGLE DE PANNEE	BREAKDOWN TRIANGLE	TRIANGOLO DI RIPARTIZIONE
218130	4	BELEUCHTUNG KPL.	1	ECLAIRAGE	LIGHTING	ILLUMINAZIONE
196890	5	RADKEIL 46 VERZINKT	1	COIN POUR ROUE	DRY WEDGE	CUNEO DELLA RUOTA
196889	6	RADKEILHALTER 46 VERZINKT	1	SUPPORT CALE DE ROUE	WHEEL WEDGE HOLDER	FISSAGIO CUNEO DELLE RUOTE
800436	7	SCHEIBE 08,4X16X1,6 VERZ.	10	RONDELLE	ROUND BRASS BUSHING/WASHER	RONDELLA
800089	8	SKT.SCHRAUBE M08X012 VERZ.	4	VIS A SIX PANS	HEXAGON-HEAD SCREW	VITE ESAGONALE
197377	9	SPIEGEL RE MIT HALTERUNG A71	1	MIROIR	MIRROR	SPECCHIO
252458	10	AUFKLEBER PRATZE ROT-WEISS	1	AUTOCOLLANT	STICKER	AUTOADESIVO
251711	11	BG HYDR.STRASSENZULASSUNG A61	1	BG	BG	BG
199750	12	AUFKLEBER GESCHW. 10KM/H	1	AUTOCOLLANT	STICKER	AUTOADESIVO
199979	13	AUFKLEBER GESCHW. 15KM/H	1	AUTOCOLLANT	STICKER	AUTOADESIVO
198343	14	SHELLE NORMA RSGU 1.15/20	4	COLLIER DE SERRAGE	CLIP	CAMPANELLA
126121	15	HECKMARKIERUNG	1	MARQUAGE	MARKER	SIGNALISAZIONE